





Brugs- og monteringsanvisning Vinkøleskab



Læs venligst brugs- og monteringsanvisningen inden opstilling, installation og ibrugtagning for at undgå skader på personer og produkt.

Indhold

Råd om sikkerhed og advarsler	5
Miljøbeskyttelse	14
Sådan spares der energi	15
Beskrivelse af vinkøleskabet	16
Betjeningspanel	16
Forklaring af symbolerne	17
Tilbehør	19
Medfølgende tilbehør	19
Ekstra tilbehør	19
Vinkøleskabet tændes og slukkes	20
Inden ibrugtagning	20
Vinkøleskabet betjenes	20
Vinkøleskabet tændes	20
Vinkøleskabet slukkes	21
Ved længere fravær	22
Yderligere indstillinger	23
Lås 	23
Akustiske signaler 	24
Displayets lysstyrke 	25
Optimal temperatur og luftkvalitet	26
Optimal temperatur	26
Temperaturer indstilles	27
Mulige temperaturindstillinger	28
Temperaturvisning	28
Luftkvalitet og -fugtighed	29
DynaCool (konstant luftfugtighed) 	29
Luftudskifning via Active AirClean-filter	30
Temperatur- og døralarm	31
Præsentationslys	33
Præsentationslyset tændes og slukkes	33
Præsentationslysets lysstyrke indstilles	33
Indstilling af præsentationslysets tilkoblingsvarighed	34

Opbevaring af vinflasker	36
Træhylder.....	37
Træhylder flyttes	37
Træhylder tilpasses.....	38
Tekst på træhylderne	39
Opstilling af 3D-præsentationshylden	39
Maksimal kapacitet	40
Automatisk afrimning	42
Rengøring og vedligeholdelse	43
Rengøringsmidler	43
Inden vinkøleskabet rengøres	44
Indvendigt, tilbehør, dør	44
Ventilationsåbninger rengøres	45
Tætningslisten i døren rengøres	45
Efter rengøring.....	45
Active AirClean-filter	46
Active AirClean-filter udskiftes	46
Småfejl udbedres	48
Støjårsager	53
Service / Garanti	54
Kontakt i tilfælde af fejl.....	54
EPREL- database	54
Miele Service	54
Installation	57
Opstillingssted.....	57
Klimaklasse	58
Side-by-side.....	59
Ventilation	59
Køkkenskabsfront.....	61
Horizontalt og vertikalt spaltemål	61
Køkkenskabsfrontens vægt.....	62
Indbygningsmål	62
Mål på køkkenskabsfronten	63
Hængslingssiden ændres.....	63
Inden indbygning af vinkøleskabet.....	67
Vinkøleskabet indbygges	68
Vinkøleskabet forberedes.....	69
Vinkøleskabet indbygges	73

Indhold

Etilslutning	82
Informationer til forhandlere	83
Udstillingsprogram ■	83

Råd om sikkerhed og advarsler

Dette vinkøleskab opfylder de foreskrevne sikkerhedsbestemmelser. U hensigtsmæssig brug kan dog medføre skader på personer og ting.

Læs venligst brugs- og monteringsanvisningen grundigt, inden vinkøleskabet tages i brug. Den indeholder vigtige anvisninger om indbygning, sikkerhed, brug og vedligeholdelse. Herved beskyttes personer, og skader på vinkøleskabet undgås.

I overensstemmelse med norm IEC 60335-1 gør Miele udtrykkeligt opmærksom på, at afsnittet om installation af vinkøleskabet samt råd om sikkerhed og advarsler skal læses og overholdes.

Miele kan ikke gøres ansvarlig for skader, der er opstået, fordi disse anvisninger ikke er blevet fulgt.

Gem venligst brugs- og monteringsanvisningen, og giv den videre til en eventuel senere ejer.



Risiko for at komme til skade ved brud på glas!

Ved opstilling i over 1.500 m højde kan dørens glasrude gå itu på grund af ændret lufttryk.

Skarpe brudstykker kan give alvorlige kvæstelser!

Råd om sikkerhed og advarsler

Retningslinjer vedrørende brugen

► Vinkøleskabet er beregnet til anvendelse i en almindelig husholdning og på husholdningslignende opstillingssteder som fx

- i butikker, kontorer og lignende arbejdspladser
- i landbrugsbedrifter

– til kundebrug på hoteller, moteller, pensionater o.l.

Dette vinkøleskab er ikke beregnet til udendørs brug.

► Brug kun vinkøleskabet til opbevaring af vin.

Al anden anvendelse er på egen risiko.

► Vinkøleskabet er ikke egnet til opbevaring og køling af medikamenter, blodplasma, laboratoriepræparater eller andre medicinske produkter. Forkert brug af vinkøleskabet kan medføre skader på eller fordærv af indholdet i vinkøleskabet. Vinkøleskabet bør ikke opstilles i områder, hvor der er fare for eksplosion.

Miele hæfter ikke for skader, der er opstået på grund af forkert brug eller betjening.

► Personer, der på grund af begrænsninger i fysisk eller psykisk formåen eller på grund af manglende erfaring eller uvidenhed ikke er i stand til at betjene vinkøleskabet sikkert, må ikke anvende det uden opsyn.

Disse personer må kun anvende vinkøleskabet uden opsyn, hvis de er informeret om dets funktioner, så de kan betjene det sikkert, og hvis de forstår de farer, der kan opstå ved forkert betjening.

Børn i huset

- ▶ Børn under 8 år skal holdes væk fra vinkøleskabet, medmindre der holdes konstant opsyn med dem.
- ▶ Børn på 8 år eller derover må kun bruge vinkøleskabet uden opsyn, hvis de er informeret om dets funktioner, så de kan betjene den sikkert. Børn skal kunne forstå de farer, der kan opstå ved forkert betjening.
- ▶ Børn må ikke rengøre eller vedligeholde vinkøleskabet uden opsyn.
- ▶ Hold altid øje med børn, der opholder sig i nærheden af vinkøleskabet. Lad dem aldrig lege med vinkøleskabet.
- ▶ Risiko for kvælning! Børn kan under leg vikle sig ind i emballagemateriale (fx folier) eller trække det over hovedet og blive kvalt. Opbevar emballagedele uden for børns rækkevidde.

Råd om sikkerhed og advarsler

Teknisk sikkerhed

► Kølemiddelkredsløbet er kontrolleret for tæthed. Vinkøleskabet overholder de relevante sikkerhedsbestemmelser samt de gældende EU-retningslinjer.



► Dette vinkøleskab indeholder kølemidlet isobutan (R600a), et naturgasprodukt, der er meget miljøvenligt, men brændbart. Det beskadiger ikke ozonlaget og øger ikke drivhuseffekten.

Anvendelse af dette miljøvenlige kølemiddel har til dels ført til et højere lydniveau. Ud over lyde fra kompressoren kan der forekomme strømningslyde fra hele kølekredsløbet. Dette kan desværre ikke undgås, men har ingen indflydelse på vinkøleskabets funktion.

Sørg for, at ingen dele i kølekredsløbet bliver beskadiget under transport og ved indbygning/opstilling af vinkøleskabet. Kølemiddel kan ved uheld forårsage øjenskader!

Ved beskadigelser:

- Undgå alle former for åben ild,
- Afbryd strømmen til vinkøleskabet,
- Udluft rummet, hvor vinkøleskabet står, i nogle minutter.
- Kontakt Miele Service (kontaktinformation findes på omslaget).

► Jo mere kølemiddel, der er i vinkøleskabet, desto større skal det rum være, hvori det opstilles. I tilfælde af lækage kan der i små rum dannes en brændbar gas-/luftblanding. Rummet skal være min 1m³ pr. 11 g kølemiddel. Mængden af kølemiddel står på typeskiltet indvendigt i vinkøleskabet.

► De tilslutningsdata (sikring, frekvens, spænding), der er angivet på vinkøleskabets typeskilt, skal ubetinget stemme overens med de eksisterende forhold på opstillingsstedet, så der ikke opstår skader på vinkøleskabet. Kontroller dette før tilslutning.

I tvivlstilfælde bør man kontakte en elinstallatør.

- ▶ Vinkøleskabets elektriske sikkerhed kan kun garanteres, når der er etableret forskriftsmæssig jordforbindelse. Denne grundlæggende sikkerhedsforanstaltning skal være i orden. I tvivlstilfælde bør elinstallationen kontrolleres af en uddannet fagmand.
- ▶ Pålidelig og sikker drift af vinkøleskabet er kun sikret, når det er tilsluttet et offentligt elnet.
- ▶ Hvis tilslutningsledningen er beskadiget, skal den udskiftes af en Miele-tekniker eller en anden fagmand for at undgå fare for brugeren.
- ▶ Multistikdåser og forlængerledninger giver ikke den nødvendige sikkerhed (risiko for brand) og bør derfor ikke anvendes ved tilslutning af vinkøleskabet.
- ▶ Hvis de spændingsførende dele eller nettilslutningsledningen udsættes for fugt, kan der opstå kortslutning. Opstil derfor ikke vinkøleskabet i områder med fugt eller vandsprøjt (fx garager, vaskekældre etc.).
- ▶ Dette vinkøleskab må ikke anvendes på ikke-stationære opstillingssteder (fx skibe).
- ▶ Et beskadiget vinkøleskab kan betyde fare for sikkerheden. Kontroller derfor vinkøleskabet for synlige skader, inden det monteres. Tag aldrig et beskadiget vinkøleskab i brug.
- ▶ Brug kun vinkøleskabet i indbygget tilstand af hensyn til sikkerheden.
- ▶ Vinkøleskabet skal være afbrudt fra elnettet under installation, vedligeholdelse og reparation. Det er kun afbrudt fra elnettet, når
 - sikringerne i installationen er slået fra, eller
 - skruesikringerne i installationen er skruet helt ud, eller
 - stikket er trukket ud. Træk ikke i ledningen på tilslutningsledninger med netstik, men i stikket, når vinkøleskabet skal afbrydes fra elnettet.

Råd om sikkerhed og advarsler

- ▶ Installation, vedligeholdelse og reparation foretaget af ukyndige kan medføre betydelig risiko for brugeren. Installation, vedligeholdelse og reparation bør kun udføres af uddannede fagfolk.
- ▶ Reparation af vinkøleskabet inden garantiens udløb bør kun foretages af Miele Service, da eventuelle efterfølgende skader ellers ikke er omfattet af Miele's garanti.
- ▶ Defekte dele må kun udskiftes med originale Miele-reservedele. Kun med disse dele kan Miele garantere, at sikkerhedskravene opfyldes i fuldt omfang.
- ▶ Dette vinkøleskab er på grund af specielle krav (fx mht. temperatur, fugtighed, kemisk resistens, slidstyrke og vibration) udstyret med en speciel pære. Pæren må kun anvendes til det påtænkte formål. Pæren er ikke egnet til oplysning af rum. Af sikkerhedsmæssige grunde må udskiftning kun foretages af Miele Service eller en anden uddannet fagmand. Dette vinkøleskab indeholder flere lyskilder, som min. er energiklasse E.

Den daglige brug

- ▶ Vinkøleskabet er beregnet til en bestemt klimaklasse (rumtemperaturområde), hvis grænser absolut skal overholdes. Klimaklassen fremgår af typeskiltet inde i vinkøleskabet. En lavere rumtemperatur betyder længere pauser for kompressoren, således at vinkøleskabet ikke kan holde den nødvendige temperatur.
- ▶ Ventilationsåbningerne må ikke tildækkes. Hvis dette sker, er der ikke sikret tilstrækkelig ventilation, hvorved energiforbruget øges, og skader på komponenter ikke kan udelukkes.
- ▶ Hvis der opbevares fedt- eller olieholdige madvarer i vinkøleskabet, skal man sørge for, at eventuelt fedt eller olie, der løber ud, ikke kommer i berøring med vinkøleskabets plastdele. Der kan opstå spændingsrevner i plastbelægningen.
- ▶ Brand- og eksplosionsfare. Opbevar aldrig eksplosive stoffer eller produkter med brændbare drivgasser (fx spraydåser) i vinkøleskabet. Antændelige gasblandinger kan forårsage brandfare pga. de elektriske komponenter.
- ▶ Risiko for eksplosion. Anvend ingen elektriske apparater i vinkøleskabet. Det kan forårsage gnistdannelse.

Råd om sikkerhed og advarsler

Tilbehør og reservedele

- ▶ Anvend kun originalt Miele-tilbehør. Hvis der monteres andre dele, bortfalder kravet om garanti og/eller produktansvar.
- ▶ Miele yder op til 15 års leveringsgaranti, men min. 10 år på funktionsbærende reservedele efter produktionsophør af vinkøleskabet.

Rengøring og vedligeholdelse

- ▶ Brug ikke olie eller fedt på dørlisten. Det gør den med tiden porøs.
- ▶ Brug aldrig et damprengøringsapparat til rengøring og afrimning af vinkøleskabet. Dampen kan trænge ind til de spændingsførende dele og medføre kortslutning.
- ▶ Spidse eller skarpe genstande kan beskadige køleelementerne, så vinkøleskabet ikke kan anvendes. Brug derfor aldrig spidse eller skarpe genstande til at
 - fjerne rimlag
 - fjerne rester, fx af mærkater

Transport

- ▶ Transporter altid vinkøleskabet opretstående og i emballagen for at undgå beskadigelse.
- ▶ Risiko for at komme til skade og for beskadigelse. Transporter vinkøleskabet med hjælp fra en anden person, da det er meget tungt.

Bortskaffelse af et gammelt produkt

- ▶ Gør låsen på det gamle vinkøleskab ubrugelig. Hermed forhindres, at legende børn kan spærre sig inde og komme i livsfare.
- ▶ Kølemiddel kan ved uheld forårsage øjenskader! Sørg derfor for ikke at beskadige dele af kølesystemet, fx ved at
 - stikke hul på kølemiddelkanalerne
 - knække rørene
 - kradse overfladebelægningen af.

Symbol på kompressoren (afhængig af model)

Denne advarsel er kun relevant ved genanvendelse af dele. Ved normal brug af køle-/fryseskabet er der ingen risiko.



- ▶ Olien i kompressoren kan være livsfarlig, hvis den sluges eller kommer i luftvejene.

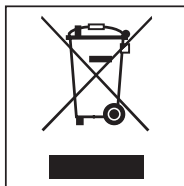
Bortskaffelse af emballagen

Emballagen beskytter produktet mod transportskader. Emballagematerialerne er valgt ud fra miljø- og affaldstekniske hensyn og kan således genbruges.

Genbrug af emballagematerialerne sparer råstoffer og mindsker affaldsproblemerne. Emballagen bør derfor afleveres på nærmeste genbrugsstation/opsamlingssted.

Bortskaffelse af det gamle produkt

Gamle elektriske og elektroniske produkter indeholder stadig værdifulde materialer. De indeholder imidlertid også bestemte stoffer, blandinger og komponenter, som er nødvendige for deres funktion og sikkerhed. Hvis disse bortskaffes sammen med husholdningsaffaldet eller behandles forkert, kan de skade den menneskelige sundhed og miljøet. Bortskaf derfor ikke det gamle produkt med husholdningsaffaldet.



Aflever i stedet for det gamle produkt på nærmeste officielle opsamlingssted for elektriske og elektroniske produkter eller på kommunens genbrugsstation. Det er kundens eget ansvar at sørge for at fjerne eventuelle personrelaterede data fra det produkt, der skal bortskaffes.

Sørg for, at rørene i vinkøleskabet ikke bliver beskadiget, før det afleveres til miljørigtig bortskaffelse. Det sikres således, at kølemidlet i kølekredsløbet og olien i kompressoren ikke kan sive ud.

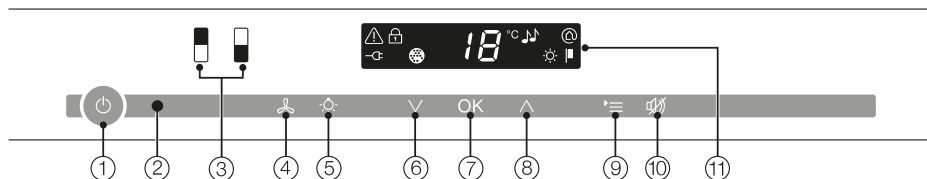
Sørg for, at det gamle produkt opbevares utilgængeligt for børn, indtil det fjernes. Se information herom i brugs- og monteringsanvisningen i afsnittet Råd om sikkerhed og advarsler.

Sådan spares der energi

	Normalt energiforbrug	Øget energiforbrug
Opstilling/Vedligeholdelse	I rum med ventilation.	I lukkede rum uden ventilation.
	Beskyttet mod direkte sollys.	I direkte sollys.
	Ikke ved siden af en varmekilde (radiator, komfur).	Ved siden af en varmekilde (radiator, komfur).
	Ved ideel rumtemperatur på ca. 20 °C.	Ved høj rumtemperatur på 25 °C og derover.
	Undlad at tildække ventilationsåbningerne, og rengør dem jævnlgt for støv.	Ved tildækkede eller tilstøvede ventilationsåbninger.
Temperaturindstilling	10 til 12 °C	Jo lavere den indstillede temperatur er, jo højere bliver energiforbruget!
Brug	Placering af træhylderne som ved levering.	
	Åbn kun døren efter behov og da så kortvarigt som muligt. Anbring flaskerne i sorteret orden.	Hyppig og langvarig åbning af døren medfører kuldatab og indstrømmende varm luft fra rummet. Vinkøleskabet forsøger at holde temperaturen nede, og kompressoren kører i længere tid.
	Hylderne må ikke overfyldes. Luften skal kunne cirkulere imellem dem.	Forringet luftcirkulation medfører reduceret køleeffekt.

Beskrivelse af vinkøleskabet







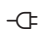

Betjeningspanel



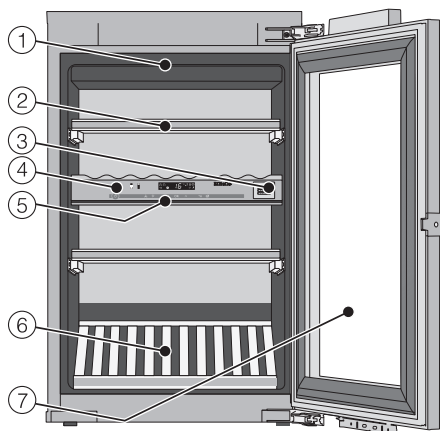
- ① Tænd/Sluk vinkøleskabet
- ② Optisk interface
(kun til Miele Service)
- ③ Valg af den øverste eller nederste vintempereringszone
- ④ Tænd/Sluk af funktionen DynaCool (konstant luftfugtighed)
- ⑤ Tænd/Sluk af præsentationslyset
- ⑥ Indstilling af temperatur
(∇ for koldere)
- ⑦ Bekræftelse af et valg (OK-tast)
- ⑧ Indstilling af temperatur
(∧ for varmere)
- ⑨ Tast til Indstillinger
- ⑩ Sluk af temperatur- eller døralarmen
- ⑪ Display med temperaturangivelse og symboler (symboler kun synlige i Indstillings-mode; se skemaet for forklaring af symbolerne)

Beskrivelse af vinkøleskabet

Forklaring af symbolerne

Symbol	Betydning	Funktion
	Lås	Sikring mod utilsigtet slukning og ændring af indstillinger
	Akustiske signaler	Muligheder for valg af tastelyd og advarselstone ved døralarm
	Miele@home	Kun synlig, når Miele@home-kommunikationsstick eller kommunikationsmodul er isat og tilmeldt.
	Udstillingsprogram (kun synligt, når udstillingsprogrammet er aktiveret)	Deaktivering af udstillingsprogrammet
	Display-lysstyrke	Indstilling af displayets lysstyrke
	Active AirClean-filtre	Lyser, når Active AirClean-filtrene skal skiftes
	Nettilslutning (kan kun ses ved slukket vinkøleskab)	Bekræfter, at der er sluttet strøm til vinkøleskabet, blinker ved netafbrydelse
	Alarm (kun ved dør- eller temperaturalarm)	Lyser ved døralarm; blinker ved temperaturalarm, netafbrydelse og yderligere fejlmeldinger

Beskrivelse af vinkøleskabet



- ① Lysliste
(findes i begge vintempereringszoner)
- ② Træhylde med lister til tekst
(FlexiFrames med noteboard)
- ③ Active AirClean-filter
- ④ Betjening af øverste og nederste vintempereringszone/isoleringsplade til termisk adskillelse af tempereringszonerne
- ⑤ Isoleringsliste til termisk adskillelse af tempereringszonerne
- ⑥ 3D-præsentationshylde
- ⑦ Glasdør af UV-bestandigt sikkerhedsglas

Medfølgende tilbehør

Kridt

Anvend det medfølgende kridt til at skrive på magnetlisterne på træhylderne med. Hermed fås en god oversigt over de opbevarede vinsorter.

Ekstra tilbehør kan bestilles via vores webshop shop.miele.dk, ved henvendelse til Miele's kundecenter (kontaktinformation findes på omslaget) eller hos Miele-forhandleren.

Ekstra tilbehør

Miele-sortimentet omfatter en række nyttigt tilbehør og rengøringsmidler til vinkøleskabet.

Allround-mikrofiberklud

Mikrofiberkluden er velegnet til fjernelse af fingeraftryk og lette tilsmudsninger på fronter i rustfrit stål, paneler, vinduer, møbler, bilruder osv.

MicroCloth-sæt

MicroCloth-sættet består af en universalklud, en glasklud og en højglansklud. Kludene er specielt rivefaste og slidstærke. På grund af kludenes meget fine mikrofibere er deres rengøringseffekt meget høj.

Active AirClean-filter

Active AirClean-filteret i bagvæggen sørger for optimal luftudskiftning og dermed for høj luftkvalitet i vinkøleskabet.

Wi-fi-modul (Miele@home)

Med wi-fi-modulet kan vinkøleskabet kobles op til Miele@home, så information om vinkøleskabet vil kunne aflæses.

Vinkøleskabet tændes og slukkes

Inden ibrugtagning

Emballagematerialer fjernes

- Fjern al emballage fra det indvendige rum.

Rengøring af vinkøleskabet

Se venligst vejledningen i afsnittet Rengøring og vedligeholdelse.


- Rengør de indvendige sider/flader og tilbehøret.

Vinkøleskabet betjenes

Vinkøleskabet betjenes ved et tryk på sensortasterne med en finger.


Hvert tryk bekræftes med en tastelyd. Denne tastelyd kan frakobles (se afsnittet Yderligere indstillinger - Akustiske signaler 🎵).


Vinkøleskabet tændes


Når vinkøleskabet er tilsluttet elnettet, vises nettilslutningssymbolet  i displayet efter kort tid.



- Tryk på tænd/sluk-tasten.

Symbolet nettilslutning  slukker, og vinkøleskabet begynder at køle.

Den valgte vintempereringszone lyser gult, og temperaturen for den valgte vintempereringszone vises i displayet. Ved første ibrugtagning blinker sensortasterne for vintempereringszonerne samt alarmsymbolet , indtil den indstillede temperatur er nået.

Når en indstillet temperatur er nået, lyser sensortasten for den pågældende vintempereringszone konstant, og alarmsymbolet  slukker.

Lyset indvendigt lyser ved åbning af døren.

Vinkøleskabet tændes og slukkes

Indstillinger foretages

Der kan foretages individuelle indstillinger for hver vintempereringszone.

- Berør sensortasten for den vintempereringszone, der skal foretages indstillinger for.

Den valgte sensortast lyser gult. Man kan nu


- indstille temperaturen
- aktivere DynaCool.


Tip: Yderligere oplysninger findes i de pågældende afsnit.

Hvis der efterfølgende vælges en anden vintempereringszone, bibeholdes indstillingerne for den først valgte vintempereringszone.

Vinkøleskabet slukkes



- Tryk på tænd/sluk-tasten.
Hvis det ikke er muligt, er låsen  aktiveret!

I betjeningspanelet slukker sensortasterne for de 2 vintempereringszoner. Temperaturvisningen i displayet slukker, og nettilslutningssymbolet  vises.

Lyset i køleskabet slukker, og kølingen er frakoblet.

Vinkøleskabet tændes og slukkes

Ved længere fravær

Hvis vinkøleskabet ikke skal bruges i længere tid:

- Sluk vinkøleskabet.
- Træk stikket ud, eller slå sikringen i installationen fra.
- Rengør vinkøleskabet.
- Lad vinkøleskabet stå åbent, så det ventileres tilstrækkeligt, og generende lugt undgås.

Hvis der slukkes for vinkøleskabet ved længere tids fravær, og det ikke bliver rengjort, kan der dannes skimmel, hvis det er lukket.

Rengør vinkøleskabet.

Visse indstillinger kan kun foretages i Indstillings-mode.

Mens der foretages indstillinger i Indstillings-mode, undertrykkes døralarmen automatisk.

Lås


Når låsen er aktiveret, kan vinkøleskabet sikres mod:

- Utilsigtet frakobling
- Utilsigtet ændring af temperaturindstilling
- Utilsigtet valg af DynaCool,
- Utilsigtet tilkobling af præsentationslyset.

Låsen aktiveres/deaktiveres




- Berør tasten til indstillinger.

I displayet vises alle valgbare symboler, og symbolet  blinker.



- Berør OK-tasten for at bekræfte valget.


I displayet blinker den sidst valgte indstilling, og symbolet  lyser.



- Ved berøring af tasterne \wedge eller \vee kan man nu indstille, om låsen skal være aktiveret eller deaktiveret:
 $\bar{0}$: Låsen er deaktiveret
 $\bar{1}$: Låsen er aktiveret.




- Berør OK-tasten for at bekræfte valget.

Den valgte indstilling gemmes; symbolet  blinker.



- Berør tasten til indstillinger for at forlade Indstillings-mode. Ellers afslutter elektronikken automatisk Indstillings-mode efter ca. et minut.

Når låsen er aktiveret, lyser  i displayet.

Yderligere indstillinger

Akustiske signaler 🎵

Vinkøleskabet har akustiske signaler såsom tastelyd og alarmtone ved dør- og temperaturalarm.

Både tastelyden og alarmtonen ved døralarm kan til- eller frakobles. Temperaturalarmen kan ikke frakobles.

Der kan vælges mellem fire indstillingsmuligheder. Indstilling ved levering: Mulighed 3, dvs. tastelyd og døralarm er tilkoblet.

Akustiske signaler til-/frakobles



- Tryk på tasten til indstillinger.

I displayet vises alle valgbare symboler, og symbolet 🗄️ blinker.



- Tryk på tasterne til indstilling af temperatur (^ eller v) så mange gange, at symbolet 🎵 blinker i displayet.



- Tryk kortvarigt på OK-tasten for at bekræfte valget.

I displayet blinker den sidst valgte indstilling, og symbolet 🎵 lyser.



- Ved tryk på tasten ^ eller v kan man nu vælge:
 - 0: Tastelyd frakoblet; døralarm frakoblet
 - 1: Tastelyd frakoblet; døralarm tilkoblet (efter 4 min.)
 - 2: Tastelyd frakoblet; døralarm tilkoblet (efter 2 min.)
 - 3: Tastelyd tilkoblet; døralarm tilkoblet (efter 2 min.)



- Tryk kortvarigt på OK-tasten for at bekræfte valget.

Den valgte indstilling gemmes; symbolet 🎵 blinker.



- Tryk på tasten til indstillinger for at forlade Indstillings-mode. Ellers forlader elektronikken efter ca. 1 minut automatisk Indstillings-mode.

Displayets lysstyrke ☀

Lysstyrken i displayet kan tilpasses lysforholdene i rummet.

Displayets lysstyrke kan ændres trinvis fra 1 til 3. Indstilling ved levering 3 (maks. lysstyrke).

Displayets lysstyrke ændres



- Berør tasten til indstillinger.

I displayet vises alle valgbare symboler, og symbolet ☀ blinker.



- Berør tasterne til indstilling af temperatur (∧ eller ∨) så mange gange, at symbolet ☀ blinker i displayet.



- Berør OK-tasten for at bekræfte valget.

I displayet blinker den sidst valgte indstilling, og symbolet ☀ lyser.



- Ved berøring af tasten ∧ eller ∨ kan displayets lysstyrke ændres:
1: Min. lysstyrke
2: Middel lysstyrke
3: Maks. lysstyrke.



- Berør OK-tasten for at bekræfte valget.

Den valgte indstilling gemmes; symbolet ☀ blinker.



- Berør tasten til indstillinger for at forlade Indstillings-mode. Ellers afslutter elektronikken automatisk Indstillings-mode efter ca. et minut.

Optimal temperatur og luftkvalitet

Vin fortsætter med at udvikle sig afhængigt af omgivelsesbetingelserne. Således er både temperaturen og luftkvaliteten afgørende for vinens holdbarhed.

I dette vinkøleskab med en konstant temperatur, der er afstemt efter vinen, øget luftfugtighed samt lugtfri omgivelser har vinen optimale opbevaringsbetingelser.

Desuden reducerer opbevaring af vinen i vinkøleskab (i modsætning til i et almindeligt køleskab) vibrationer, så vinnens modningsproces ikke forstyrres.

Optimal temperatur

Vine kan opbevares ved en temperatur på mellem 6 og 18 °C. Hvis rød- og hvidvine ønskes opbevaret sammen, bør der vælges en temperatur på mellem 12 og 14 °C. Denne temperatur er egnet til både hvid- og rødvine. Rødvind bør tages ud og åbnes mindst 2 timer før, den skal drikkes, så den bliver iltet, og dens aroma kan udvikle sig.

En for høj opbevaringstemperatur (over 22 °C) får vinene til at modnes for hurtigt, så aromaen ikke kan videreudvikle sig. Ved en for lav opbevaringstemperatur (under 5 °C) kan vin derimod ikke modnes optimalt.

Ved varme udvider vinen sig, og ved kulde trækker den sig sammen - temperatursvingninger betyder stress for vinen, og modningen afbrydes derved. Det er derfor meget vigtigt, at opbevaringstemperaturen holdes på et konstant niveau.

Vinsorter	Anbefalet drikketemperatur
Lette, frugtige rødvine:	+14 °C til +16 °C
Kraftige rødvine:	+18 °C
Rosévine:	+8 °C til +10 °C
Lette, aromatiske hvidvine:	+8 °C til +12 °C
Kraftige eller søde hvidvine:	+12 °C til +14 °C
Champagne, Sekt, Prosecco:	+6 °C til +10 °C

* Opbevar vinen 1 til 2 °C køligere end den pågældende anbefalede drikketemperatur, da den bliver varmere, når den skænkes i glas.

Tip: Kraftige rødvine bør åbnes 2-3 timer inden servering, så de kan iltes, og aromaen kan udvikle sig.

Sikkerhed ved lave rumtemperaturer

For at beskytte vinen mod lave temperaturer sørger en sikkerhedstermostat for, at temperaturen i vinkøleskabet ikke kan falde for meget. Hvis rumtemperaturen skulle blive lavere, tilkobles opvarmning af vinkøleskabet automatisk og holder en konstant temperatur i vinkøleskabet. Hvis rumtemperaturen falder yderligere, kobler vinkøleskabet til sidst automatisk fra.

Isoleringsplade til termisk adskillelse

Vinkøleskabet har en fast isoleringsplade, som opdeler det i to zoner, der kan tempereres forskelligt. Dette gør det muligt at opbevare forskellige vinsorter samtidigt, fx rødvin, hvidvin og champagne. Isoleringslisterne på indersiden af glasdøren forhindrer temperaturudligning mellem zonerne.

Temperaturer indstilles

Temperaturerne i vintempereringszonerne kan indstilles uafhængigt af hinanden.

- Berør sensortasten for den vintempereringszone, temperaturen skal ændres for, så den lyser gult.

I displayet vises den aktuelle temperatur for den valgte vintempereringszone.

- Indstil temperaturen med de to taster under displayet.

Tryk på tasterne bevirker:



- lavere temperatur



- højere temperatur.



- Tryk på OK-tasten for at bekræfte valget **eller**

- vent ca. 5 sekunder efter sidste tryk på en tast.

Under indstillingen af temperaturen vises temperaturværdien blinkende.

Ved tryk på tasterne vises følgende ændringer i displayet:

- Første tryk: Den **sidst indstillede temperatur** vises blinkende.

Optimal temperatur og luftkvalitet

- Hver yderligere berøring: Temperaturen ændres i trin a 1 °C.
- Fingeren holdes på tasten: Temperaturen ændres fortløbende.

Når den højeste eller laveste temperaturværdi er nået, høres en tastelyd (hvis tastelyden er tilkoblet).

Ca. 5 sekunder efter sidste tryk på en tast skifter temperaturvisningen automatisk til den **aktuelle** temperatur i vintempereringszonen.

Hvis temperaturen er blevet ændret, varer det lidt, inden den ønskede temperatur har indstillet sig.

Temperaturvisningen i displayet viser altid den **faktiske** temperatur.

Mulige temperaturindstillinger

Temperaturen kan indstilles fra 5 til 20 °C i begge vintempereringszoner.

En høj rumtemperatur (over 32 °C) kan forårsage, at temperaturen i vinkøleskabets nederste område stiger lidt, så temperaturen ligger ca. 2 °C over den indstillede temperatur for zonen.

Opbevar så vidt muligt ikke vine, der ikke må udsættes for denne let øgede temperatur, på 3D-præsentationshylden, men på en træhyld ovenover.

Temperaturvisning


Temperaturvisningen i displayet viser ved normal brug den faktiske temperatur i den pågældende temperaturzone.

Hvis temperaturen i en zone ikke ligger inden for det temperaturområde, der kan vises, blinker kun streger i displayet.

Alt efter omgivelsestemperatur og indstilling kan det vare nogle timer, inden den ønskede temperatur nås og vises konstant.

Luftkvalitet og -fugtighed

I et konventionelt køleskab er luftfugtigheden for lav til vin, og derfor er et køleskab ikke egnet til opbevaring af vin. Høj luftfugtighed er meget vigtigt ved opbevaring af vin, så proppen kan holdes fugtig udefra. Ved lav fugtighed tørrer proppen ud udefra og kan ikke længere holde flasken tæt. Derfor skal vinflasker opbevares liggende, så vinen holder proppen fugtig indefra. Hvis der trænger luft ind i flasken, fordærves vinen!

 Risiko for beskadigelse ved yderligere befugtning.

Luftfugtigheden stiger og kondenserer i vinkøleskabet. Kondensvandet kan forårsage skader på vinkøleskabet, fx korrosion.

Gør **ikke** klimaet i vinkøleskabet yderligere fugtigt ved fx at stille en skål med vand ind.

DynaCool (konstant luftfugtighed)

Med DynaCool øges den relative luftfugtighed i hele vinkøleskabet. Samtidig fordeles luftfugtighed og temperatur ensartet, så alle vine opbevares under samme gode betingelser. Hermed opnås konstant et klima, som svarer til klimaet i en vinkælder.

DynaCool tilkobles

Hvis vinkøleskabet ønskes anvendt til langtidsopbevaring af vin, anbefales det at lade DynaCool være tilkoblet generelt.



- Tryk på tasten til tænd/sluk af DynaCool, så den ikke længere lyser gult.

Også når DynaCool ikke er aktiveret, tilkobler vinkøleskabet automatisk ventilationen ved tilkoblet køling. Dermed sikres et optimalt klima til opbevaring af din vin.

Når døren åbnes, frakobles ventilatorerne automatisk midlertidigt!

Optimal temperatur og luftkvalitet

DynaCool frakobles

Da strømforbruget og lydniveauet øges noget, når DynaCool er tilkoblet, kan den permanente DynaCool-funktion frakobles midlertidigt.



- Tryk på tasten til tænd/sluk af DynaCool, så den ikke længere lyser gult.

Luftudskifning via Active AirClean-filter

Active AirClean-filteret sørger for optimal luftudskifning og dermed for høj luftkvalitet.


Via Active AirClean-filteret kommer der frisk luft udefra ind i vinkøleskabet. Denne fordeles derefter ensartet ved hjælp af ventilatorerne (funktionen DynaCool).

Filtreringen af luften udefra via Active AirClean-filteret sikrer, at der kun kommer frisk støv- og lugtfri luft ind i vinkøleskabet. Herved beskyttes vinen også mod eventuel lugtoverførsel, da lugte kan overføres til vinen via propperne.

Active AirClean-filteret bør udskiftes regelmæssigt. 🌐 vises i displayet som påmindelse herom (se Active AirClean-filter).


Vinkøleskabet er udstyret med et alarm-system, som sikrer, at temperaturen ikke kan stige eller falde ubemærket og dermed ødelægge vinen.

Temperaturalarm

Hvis temperaturen stiger eller falder med en bestemt værdi i en af vintempereringszonerne, blinker sensortasten for den pågældende vintempereringszone på betjeningspanelet. Samtidig blinker alarmsymbolet  i displayet. Desuden lyder en alarm.

Det akustiske og optiske signal aktiveres fx,

- hvis temperaturen afviger for meget fra den indstillede temperatur, når vinkøleskabet tændes,
- hvis der strømmer for meget varm luft ind, mens vinflaskerne omplaceres eller tages ud,
- hvis der lægges mange nye vinflasker ind på en gang,
- efter en strømafbrydelse,
- hvis vinkøleskabet er defekt.

Når alarmtilstanden er slut, stopper alarmen, og alarmsymbolet  slukker. Sensortasten for den pågældende vintempereringszone lyser igen konstant.


Temperaturalarmen afbrydes

Hvis alarmen generer, kan den afbrydes.



- Berør tasten til afbrydelse af temperaturalarmen.

Alarmen stopper.

Den pågældende vintempereringszone på betjeningspanelet og alarmsymbolet  blinker fortsat, indtil alarmtilstanden er slut.

Temperatur- og døralarm

Døralarm

Hvis døren står åben i mere end i ca. 2 min., høres en konstant alarmtone. I betjeningspanelet blinker sensortasterne for vintempereringszonerne. Alarmsymbolet ⚠ lyser i displayet.

Når døren lukkes, stopper alarmen. Sensortasterne for vintempereringszonerne og alarmsymbolet ⚠ slukker.

Hvis døralarmen ikke lyder, selvom der foreligger en alarmtilstand, er alarmen blevet deaktiveret i Indstillinger (se afsnittet Yderligere indstillinger - Akustiske signaler 🎵).

Døralarmen afbrydes

Hvis alarmen generer, kan den afbrydes.



- Berør tasten til afbrydelse af døralarmen.

Alarmen stopper.

Sensortasterne til vintempereringszonerne blinker, og alarmsymbolet ⚠ lyser fortsat, indtil døren lukkes.

Hvis man ønsker, at vinflaskerne også skal kunne ses, når døren er lukket, kan lyset i vinkøleskabet indstilles således, at det også forbliver tændt, når døren er lukket.

Hver vintempereringszone er udstyret med sin egen lysliste, så alle zoner kan belyses.

Ved anvendelse af LED-pærer i lyslisterne kan en forringelse af vinen på grund af opvarmning eller UV-lys udelukkes.

Præsentationslyset tændes og slukkes



- Tryk på tasten til tænd/sluk af præsentationslyset, så den lyser gult.

Lyset i vinkøleskabet er nu også tændt, når døren er lukket.

Præsentationslyset kan slukkes igen ved

- tryk på tasten til tænd/sluk af præsentationslyset, så den ikke længere lyser gult.

Lyset i vinkøleskabet er nu slukket, når døren er lukket.

Præsentationslysets lysstyrke indstilles

Præsentationslysets lysstyrke kan ændres.



- Tryk på tasten til tænd/sluk af præsentationslyset, så den lyser gult.
- Tryk på sensortasten til præsentationslyset igen (ca. 4 sekunder), indtil / blinker i displayet (efter 2 sekunder blinker h).
- Indstil lysstyrken med tasterne til indstilling af temperaturen (∇ og ▲). Hold tasterne inde. Indstillingen sker direkte og trinløst, resultatet af indstillingen ses ikke i displayet.

Berøring af tasterne bevirker følgende:



- Lyset dæmpes.



- Lysstyrken øges.

Præsentationslys



- Tryk på OK for at bekræfte den valgte indstilling.

Den indstillede lysstyrke gemmes. I displayet vises temperaturvisningen igen.

Når døren lukkes, lyser præsentationslyset med den indstillede lysstyrke. Når døren åbnes, lyser det normale lys inde i vinkøleskabet igen.

Indstilling af præsentationslysets tilkoblingsvarighed

Præsentationslyset er ved levering indstillet til at være tændt i 30 minutter. Dette tidsrum kan indstilles til 30, 60, 90 minutter til 00 (uendeligt). Præsentationslyset lyser da med den valgte lysstyrke.

- Åbn døren.



- Tryk på tasten til tænd/sluk af præsentationslyset, så den lyser gult.
- Berør sensortasten til præsentationslyset igen (ca. 2 sekunder), indtil *h* blinker i displayet.
- Indstil, hvor længe lyset skal være tændt, med tasterne til indstilling af temperaturen (∨ og ∧).
Tiderne (i minutter) vises blinkende.

Berøring af tasterne har følgende virkninger:



- Lysets tilkoblingsvarighed reduceres med 30 minutter




- Lysets tilkoblingsvarighed øges med 30 minutter.



- Berør OK for at bekræfte den valgte indstilling.

Den indstillede tilkoblingsvarighed gemmes. I displayet vises temperaturvisningen igen.

Den indstillede tilkoblingsvarighed for lyset starter altid forfra, når døren er blevet åbnet og lukket.

 Risiko for at komme til skade på LED-lys.

Lyset svarer til risikogruppe RG 2.
Hvis afdækningen er defekt, kan det skade øjnene.


Kig ikke direkte på lyset med optiske instrumenter (en lup eller lignende), hvis lysafdækningen er beskadiget.

Opbevaring af vinflasker

Vibrationer og bevægelser påvirker vinnens modningsproces i negativ retning, så vinnens smag kan blive forringet.

For at sikre at de andre vinflasker opbevares roligt, når vin tages ud, bør de samme vinsorter så vidt muligt ligge på samme hylde ved siden af hinanden. Undlad derudover at stable vinflaskerne på træhylden.


Optimal opbevaring er liggende, så naturkorkpropperne holdes fugtige indefra, og der ikke kan trænge luft ind i flasken.

Tip: Desuden anbefales det til vinflasker med naturkorkpropper at øge luftfugtigheden i vinkøleskabet (se afsnittet Optimal temperatur og luftkvalitet - DynaCool (konstant luftfugtighed) .

 Fare for skade fra vinflasker, der falder ned.

Der er risiko for, at vinflasker kiles fast til træhylden ovenover og kan falde ud af vinkøleskabet, når træhylderne trækkes ud.

Træk altid træhylderne langsomt og forsigtigt ud.

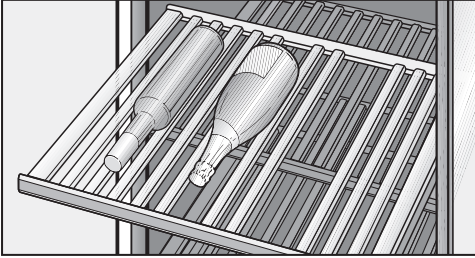
 Risiko for beskadigelse og tilskadekomst fra knust glas!

Træhylder og vinflasker, der stikker frem, kan forårsage beskadigelser på glas døren, hvis den lukkes i denne tilstand.

Sørg for, at træhylder og vinflasker ikke stikker frem!

Ventilationsåbningerne på bagvæggen må ikke tildækkes - dette er vigtigt for køleeffekten!

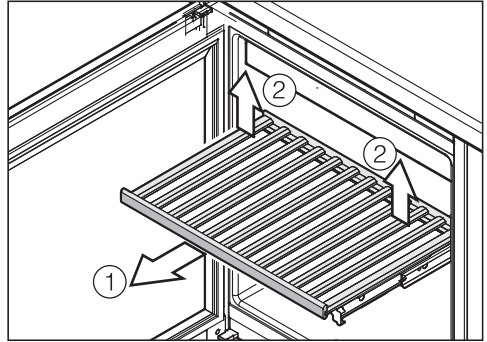
Træhylder



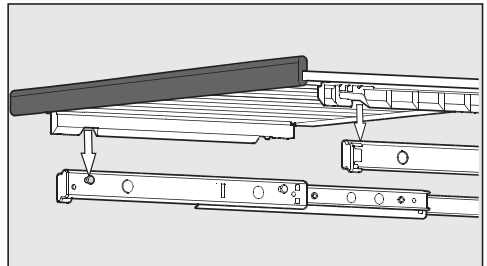
Træhylderne på udtræksskinner kan trækkes langt ud, så vinflaskerne nemt kan lægges ind og tages ud igen.

Træhylder flyttes

Træhylderne kan tages ud og sættes i efter ønske.

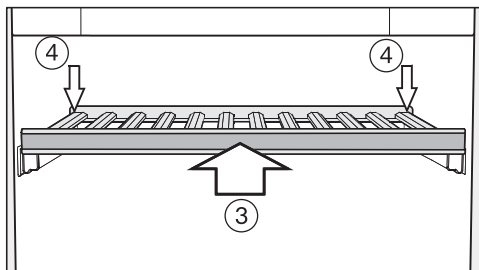


- Træk træhylden ud, indtil der mødes modstand ①.
- Frigør træhylden bagtil ved at løfte den i bageste højre og venstre side ②.
- Tag træhylden ud fremefter.



- Sæt træhylden i igen på de udtrukne skinner. Indsnittene i træhylden passer til låseboltene. Magnetlisten skal vende fremad.

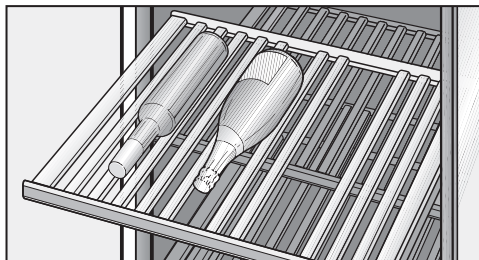
Opbevaring af vinflasker



- Skub træhylden ind i vinkøleskabet, indtil der mødes modstand ③.
- Tryk træhylden helt ind, så den går i hak fortil.
- Tryk træhylden ned bagtil, så den går i hak bagtil ④.

Træhylder tilpasses

De enkelte lameller på træhylderne kan justeres individuelt og tilpasses den aktuelle flaskestørrelse. Hermed kan alle flasker opbevares på en sikker position.

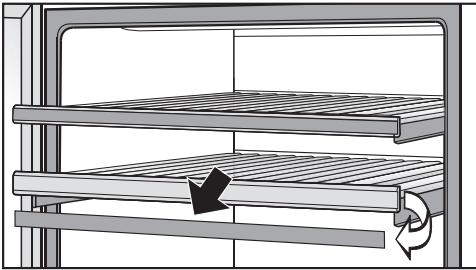


- Indstil eller fjern enkelte lameller på træhylden ved at tage dem af opad. Hermed kan træhylden tilpasses optimalt til vinflaskernes størrelse.

Tekst på træhylderne

For at få et godt overblik over de opbevarede vinsorter kan træhyldernes magnetlister, der er belagt med tavlelak, forsynes med tekst.

Anvend det medfølgende kridt. Der kan skrives på magnetlisten, mens den sidder på træhylden, eller den kan tages af først:



- Tag fat i magnetlisten i siderne, og tag den af fremad. Magnetlisterne holdes af magneter på træhylden.
- Fjern uønskede tekster fra magnetlisten med en fugtig klud.

⚠ Risiko for skade som følge af uegnede rengøringsmidler.

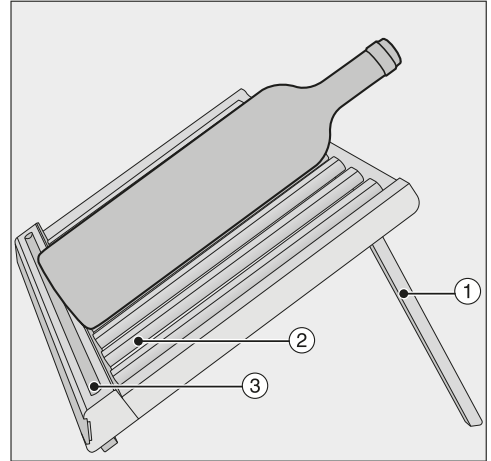
Tavlelakken på magnetlisterne kan beskadiges ved rengøring.

Rengør kun magnetlisterne med vand.

- Skriv på magnetlisten med det medfølgende kridt, og sæt den på plads foran på træhylden.

Opstilling af 3D-præsentationshylden

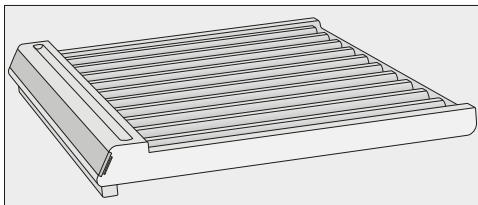
Opstil 3D-præsentationshylden i bunden af vinkøleskabet til præsentation af vinflasker:



- Fold de bageste lister ① på 3D-præsentationshylden ud.
- Indstil eller fjern enkelte lameller ② på træhylden ved at tage dem af fremad. Hermed passer 3D-præsentationshylden ideelt til vinflaskernes størrelse.
- Læg forsigtigt vinflasken på 3D-præsentationshylden.

Tip: Skrivekridtet kan opbevares på 3D-præsentationshylden ③, så det ikke bliver væk.

Opbevaring af vinflasker



- Ønsker man ikke at bruge 3D-præsentationshylden til præsentationsformål, klappes de bageste lister ganske enkelt ind igen.
- Læg den sammenklappede 3D-præsentationshylde i bunden af vinkøleskabet, og skub den så langt bagud, at den støder mod vinkøleskabets bagvæg.
- **Vigtigt!** Opbevar kun vinflasker med en flaskehøjde på **maks. 270 mm** (fx Piccolo-flasker) på den sammenklappede 3D-præsentationshylde

⚠ Risiko for beskadigelse og tilskadekomst!

Træhylder og vinflasker, der stikker frem, kan forårsage beskadigelser på glas døren, hvis den lukkes i denne tilstand.

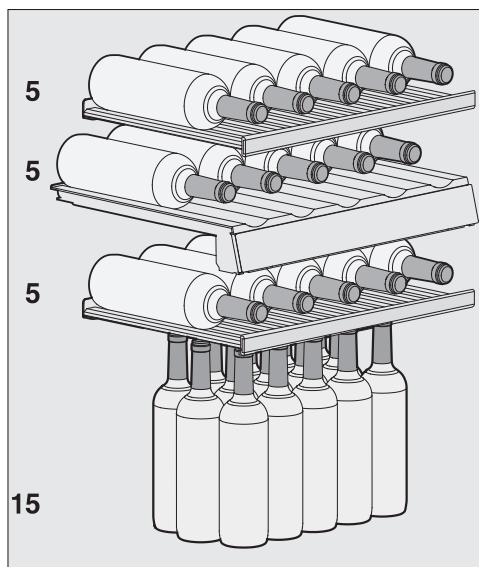
Sørg for, at træhylder og vinflasker ikke stikker frem!

Opbevar kun vinflasker med en flaskehøjde på **maks. 270 mm** (fx Piccolo-flasker) på den sammenklappede 3D-præsentationshylde! Hvis man ønsker at opbevare vinflasker, der overstiger denne flaskehøjde, opbevares de på en af de øvrige træhylder.

Maksimal kapacitet

⚠ Risiko for beskadigelse!
Der må højst anbringes 25 kg på hver træhylde. Vær dog opmærksom på, at stabling af vinflasker på træhylderne skal undgås!

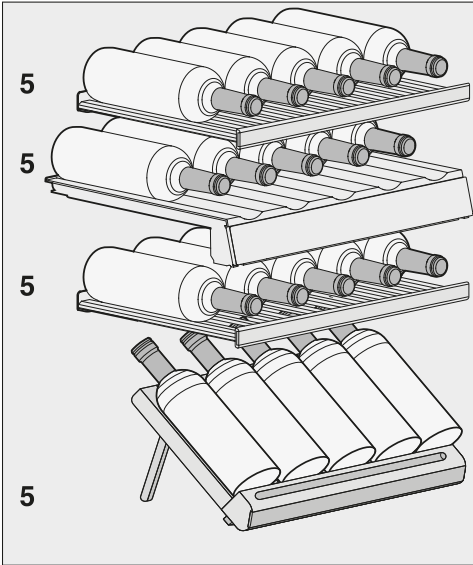
Uden 3D-præsentationshylde



Med udtaget 3D-præsentationshylde kan vinkøleskabet rumme maks. **30 flasker** (0,75 l, flaskeform Bordeaux-flaske), heraf 10 i den øverste zone og 20 i den nederste zone.

Den maksimale kapacitet på **30 flasker** er kun mulig med udtaget 3D-præsentationshylde.

Med opstillet 3D-præsentationshylde



Med opstillet 3D-præsentationshylde kan vinkøleskabet rumme maks. **20 flasker** (0,75 l, flaskeform Bordeaux-flaske), heraf 10 i den øverste zone og 10 i den nederste zone.

Automatisk afrimning

Vinkøleskabet afrimes automatisk.

Sørg for, at der ikke kommer vand ind i elektronikken eller i lyset.



Fare for beskadigelse på grund af fugtighed, der trænger ind.

Dampen fra et damprengøringsapparat kan beskadige kunstofdele og elektriske komponenter.

Anvend ikke damprengøringsapparat til rengøring af vinkøleskabet.

Typeskiltet inde i vinkøleskabet må ikke fjernes. Det skal bruges i tilfælde af reparation!

Rengøringsmidler

For at undgå beskadigelse af overfladerne bør der **ikke** anvendes

- soda-, ammoniak-, syre- eller kloridholdige rengøringsmidler
- kalkopløsende rengøringsmidler
- rengøringsmidler med skurende virkning (fx skurepulver, flydende skuremiddel og pimpsten)
- rengøringsmidler, der indeholder opløsningsmiddel
- rengøringsmiddel til rustfrit stål
- opvaskemiddel til opvaskemaskiner
- ovnspray
- glasrens (undtagelse: glasset i døren)
- skurende, hårde svampe og børster, fx grydesvampe
- viskelæder
- skarpe metalskrabere.

Anvend kun rengørings- og plejemidler, der er uskadelige for madvarer, indvendigt i vinkøleskabet.

Lunkent vand med lidt opvaskemiddel til opvask i hånden er velegnet til rengøringen.

Rengøring og vedligeholdelse


Inden vinkøleskabet rengøres

- Sluk vinkøleskabet.
- Tag vinflaskerne ud af vinkøleskabet, og opbevar dem et køligt sted.
- Tag alle yderligere dele ud, når de skal rengøres.
- Fjern magnetlisterne fra træhylderne, inden disse rengøres.

Indvendigt, tilbehør, dør

Rengør vinkøleskabet regelmæssigt og mindst en gang om måneden. Lad ikke snavs tørre ind, men fjern det straks.

- Rengør vinkøleskabet indvendigt med lunkent vand tilsat lidt opvaskemiddel til opvask i hånden.
- Rengør alle dele af træ med en let fugtet klud. De må **ikke** blive våde.

 Risiko for beskadigelse på grund af forkert rengøring.

Tavlelakken på magnetlisterne kan blive beskadiget.

Rengør **ikke** magnetlisterne foran på træhylderne med et rengøringsmiddel, men kun med rent vand.


- Tør efter med rent vand efter rengøring af tilbehøret og indvendige flader, og eftertør alt med en klud. Lad døren til vinkøleskabet stå åben et øjeblik.
- Rengør glasfladerne i døren med et rengøringsmiddel til glas.

Ventilationsåbninger rengøres

Støvophobninger øger energiforbruget.

- Ventilationsåbningerne skal med jævne mellemrum rengøres med en børste eller en støvsuger (anvend fx afstøvningsbørsten til Miele-støvsugere).

Tætningslisten i døren rengøres

 Fare for beskadigelse på grund af forkert rengøring.

Tætningslisten i døren kan blive porøs efter behandling med olie eller fedtstof.

Kom ikke olie eller fedtstof på tætningslisten i døren.

- Tætningslisten i døren skal rengøres med jævne mellemrum og kun med rent vand. Tør den derefter grundigt af med en tør klud.


Efter rengøring

- Sæt alle dele på plads i vinkøleskabet.
- Tilslut vinkøleskabet igen, og tænd det.
- Læg vinflaskerne ind i vinkøleskabet igen, og luk døren.

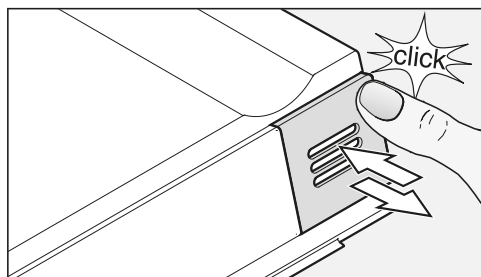
Active AirClean-filter

Der føres frisk luft ind i vinkøleskabet via Active AirClean-filteret. Filtreringen af den omgivende luft via Active AirClean-filteret sikrer, at der kun kommer frisk støv- og lugtfri luft ind i vinkøleskabet.

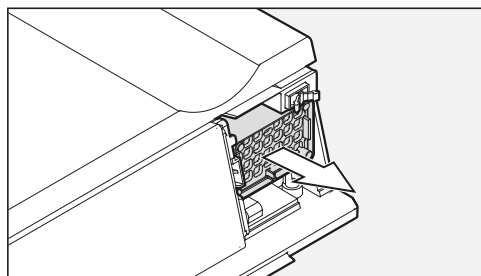
Opfordringen til udskiftning af Active AirClean-filteret vises mindst hver 12. måned.

Når displayet viser symbolet for udskiftning af Active AirClean-filteret , skal filteret udskiftes.

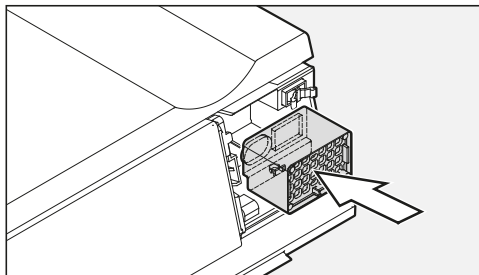
Active AirClean-filter udskiftes



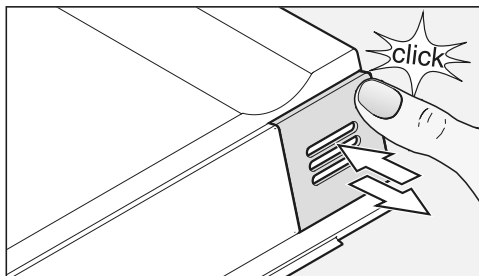
- Tryk afdækningen foroven i højre side ind, så der lyder en kliklyd, og slip afdækningen igen.



- Træk filteret ud.



- Sæt det nye filter i.




- Tryk afdækningen fast foroven i højre side, så der lyder en kliklyd, og slip afdækningen igen.

Active AirClean-filtre kan købes ved telefonisk henvendelse til vores kundescenter (tlf.nr. findes på omslaget), hos Miele-forhandlere eller via vores webshop shop.miele.dk.


Filterskiftet bekræftes:



- Berør tasten til indstillinger.


I displayet vises alle valgbare symboler, og symbolet  blinker.



- Berør tasterne til indstilling af temperatur (∨ eller ∧) så mange gange, at symbolet  blinker i displayet.



- Berør OK-tasten for at bekræfte valget.


I displayet blinker 1 (betyder: Active AirClean-filter er anbragt i vinkøleskabet), symbolet  lyser.



- Berør tasterne til indstilling af temperatur (∨ eller ∧) så mange gange, at 2 blinker i displayet (betyder: tidstælleren nulstilles).



- Berør OK-tasten for at bekræfte valget.

Den valgte indstilling gemmes; symbolet  blinker.



- Berør tasten til indstillinger for at forlade Indstillings-mode. Ellers afslutter elektronikken automatisk Indstillings-mode efter ca. et minut.

Symbolet  i displayet forsvinder.

Småfejl udbedres

De fleste funktionsforstyrrelser og fejl, der måtte opstå i den daglige drift, vil man selv kunne afhjælpe. I mange tilfælde kan man spare tid og penge, da det ikke er nødvendigt at tilkalde Miele Service.

Nedenstående oversigt kan være en hjælp, når årsagen til en fejl skal findes, og fejlen skal afhjælpes.






Undlad så vidt muligt at åbne vinkøleskabet, før fejlen er udbedret, for at undgå unødigt køletab.

Fejl	Årsag og udbedring
Vinkøleskabet køler ikke, lyset i vinkøleskabet tænder ikke, når døren åbnes, og displayet lyser ikke.	Vinkøleskabet er ikke tændt, og i displayet lyser nettilslutningssymbolet -G. ■ Tænd vinkøleskabet.
	Stikket sidder ikke rigtigt i stikkontakten. ■ Sæt stikket i stikkontakten. Når vinkøleskabet er slukket, vises nettilslutningssymbolet -G i displayet.
	Sikringen i installationen er udløst. Vinkøleskabet, spændingsforsyningen eller et andet produkt kan være defekt. ■ Kontakt en elinstallatør eller Miele Service.
Symbolet ■ lyser i displayet, vinkøleskabet køler ikke, men det kan betjenes, og lyset i det fungerer.	Udstillingsprogrammet er aktiveret, og symbolet ■ lyser i displayet. ■ Deaktiver udstillingsprogrammet (se Informationer til forhandlere - Udstillingsprogram).



Fejl	Årsag og udbedring
<p>Kompressoren kobler hyppigere til og kører i længere tid, så temperaturen i vinkøleskabet falder.</p>	<p>Temperaturen i vinkøleskabet er indstillet for lavt.</p> <ul style="list-style-type: none"> ■ Korriger temperaturindstillingen.
	<p>Døren er ikke lukket rigtigt.</p> <ul style="list-style-type: none"> ■ Kontroller, om døren lukker rigtigt.
	<p>Døren er blevet åbnet ofte.</p> <ul style="list-style-type: none"> ■ Døren bør kun åbnes, når det er nødvendigt, og da i så kort tid som muligt.
	<p>Ventilationsåbningerne er tildækkede eller støvede.</p> <ul style="list-style-type: none"> ■ Undlad at tildække ventilationsåbningerne, og rengør dem jævnligt for støv.
	<p>Rumtemperaturen er for høj.</p> <ul style="list-style-type: none"> ■ Sørg for en lavere rumtemperatur.
<p>Kompressoren kobler sjældnere til og kører i kortere tid. Temperaturen i vinkøleskabet stiger.</p>	<p>Dette er ingen fejl. Den indstillede temperatur er for høj.</p> <ul style="list-style-type: none"> ■ Korriger temperaturindstillingen. ■ Kontroller temperaturen igen efter 24 timer.
<p>Ventilatoren kører konstant, selvom DynaCool-funktionen ikke er aktiveret.</p>	<p>Dette er ikke en fejl! Afhængig af indstillet temperatur og omgivelsestemperatur kobler ventilatoren automatisk til periodisk.</p>

Småfejl udbedres

Meldinger i displayet


Melding	Årsag og udbedring
Alarmsymbolet  lyser i displayet, og på betjeningspanelet blinker de to sensortaster for vintempereringszonerne. Desuden lyder en alarm.	Døralarmen er blevet aktiveret. ■ Luk døren. De to sensortaster for vintempereringszonerne og alarmsymbolet  slukker, og alarmen stopper.
Alarmsymbolet  blinker i displayet, og sensortasten for en vintempereringszone blinker. Desuden lyder en alarm.	Der er for varmt eller for koldt i den pågældende vintempereringszone i forhold til den indstillede temperatur. Årsager hertil kan fx være: <ul style="list-style-type: none">– Døren er blevet åbnet ofte.– Ventilationsåbningerne er tildækkede.– Der har været en længere strømafbrydelse. ■ Afhjælp alarmtilstanden. Alarmsymbolet  slukker, og sensortasten for den pågældende vintempereringszone lyser igen konstant. Alarmen stopper.
Symbolet for udskiftning af Active AirClean-filteret  lyser.	Dette er en opfordring til at udskifte Active AirClean-filteret. ■ Udskift Active AirClean-filteret, og bekræft derefter filterskiftet i Indstillings-mode (se Active AirClean-filter).
I temperaturdisplayet lyser/blinker en streg.	Der vises kun en temperatur, hvis temperaturen i vinkøleskabet ligger inden for det område, der kan vises.
Displayet viser "F0", "F1", "F8", "E1", "E2", "E7" eller "E8".	Der foreligger en fejl. ■ Kontakt Miele Service.

Lyset fungerer ikke

Fejl	Årsag og udbedring
<p>LED-lyset fungerer ikke.</p>	<p>Vinkøleskabet er ikke tændt.</p> <ul style="list-style-type: none"> ■ Tænd vinkøleskabet. <p>LED-lyset slukker automatisk pga. overophedning, når døren har været åben i ca. 15 min. Hvis dette ikke var årsagen, foreligger der en fejl.</p> <div style="border: 1px solid gray; padding: 5px; margin-bottom: 10px;"> <p> Risiko for at komme til skade som følge af elektrisk stød! Der er strømførende dele under lysafdækningen. LED-lyset bør kun repareres eller udskiftes af Miele Service.</p> </div> <div style="border: 1px solid gray; padding: 5px; margin-bottom: 10px;"> <p> Risiko for at komme til skade på LED-lys! Lyset svarer til risikogruppe RG 2. Hvis afdækningen er defekt, kan det skade øjnene. Kig ikke direkte på lyset med optiske instrumenter (en lup eller lignende), hvis lysafdækningen er beskadiget.</p> </div> <ul style="list-style-type: none"> ■ Kontakt Miele Service.
<p>LED-lyset er også tændt, når døren er lukket.</p>	<p>Præsentationslyset er tændt.</p> <ul style="list-style-type: none"> ■ Sluk præsentationslyset (se afsnittet Præsentationslys).

Småfejl udbedres

Generelle problemer med vinkøleskabet

Fejl	Årsag og udbedring
Tætningslisten i døren er beskadiget eller skal udskiftes.	Tætningslisten kan udskiftes uden værktøj. ■ Udskift tætningslisten i døren. Den kan købes i faghandlen eller ved henvendelse til vores kunde-center (kontaktinformation findes på omslaget).
Der lyder ingen alarm, selv om døren har stået åben i længere tid.	Dette er ingen fejl. Alarmen er blevet frakoblet under Indstillinger (se afsnittet Yderligere indstillinger - Akustiske signaler).
Vinkøleskabet kan ikke slukkes.	Låsen er aktiveret. ■ Deaktiver låsen (se afsnittet Yderligere indstillinger - Låsen aktiveres/deaktiveres  .
Lamellerne i træhylderne slår sig.	Ændring af størrelse på grund af fugtighedsoptagelse eller tørring er en typisk egenskab for træ. Forhøjet luftfugtighed i vinkøleskabet medfører, at trædelene i vinkøleskabet "arbejder". Herved kan det forekomme, at trædelene slår sig og kan få revner. Knaster og årer i træet er karakteristiske egenskaber for træ.
Der dannes skimmel på vinflaskernes etiketter.	Der kan opstå let skimmeldannelse på etiketterne, alt efter hvilket klæbestof der er på dem. ■ Fjern skimmelen uden at efterlade rester. Rengør vinflaskerne, og fjern eventuelle rester af klæbestof.
Der dannes en hvid belægning på vinflaskernes propper.	Propperne er oxideret på grund af luftkontakt. ■ Tør belægningen af med en tør klud. Belægningen har ingen indflydelse på vinens kvalitet.

Normale lyde	Hvordan opstår de?
Brrrrr ...	Brummelyde kommer fra motoren (kompressoren). Lyden kan kortvarigt være noget højere, når motoren starter.
Blub, blub ...	Boble-, klukke-, risle- og snurrelyde kommer fra kølemidlet, der flyder gennem rørene.
Klik ...	Klikkelyde høres, når termostaten kobler motoren til eller fra.
Sssrrrrr ...	På vinkøleskabe med flere zoner kan en let susen stamme fra luftstrømningen inde i skabet.
Knæk ...	Knæklyde forekommer, når vinkøleskabets materiale udvider sig.

Husk på, at motor- og strømningsslyde i kølesystemet ikke kan undgås!

Lyde, der let kan fjernes	Årsag	Udbedring
Klapren, raslen, klirren	Vinkøleskabet står ikke lige.	Juster vinkøleskabet ved hjælp af et vaterpas. Brug de indstillelige ben under skabet, eller læg noget under.
	Hylde sidder ustabilt eller i klemme.	Kontroller de udtagelige dele, og anbring dem eventuelt anderledes.
	Flasker eller beholdere berører hinanden.	Ryk flaskerne eller beholderne lidt fra hinanden.
	Transportledningsholderen hænger stadig på vinkøleskabets bagvæg.	Fjern ledningsholderen.

Service / Garanti

Kontakt i tilfælde af fejl

Kontakt forhandleren eller Miele Kundecenter, hvis det ikke er muligt selv at udbedre fejlen.

Bestil service via Miele's hjemmeside www.miele.dk/service.


Kontaktinformation til Miele Kundecenter findes i slutningen af denne dokumentation.

Typeskiltet sidder inde i vinkøleskabet.

EPREL- database

Fra 1. marts 2021 findes informationerne om energimærkning og krav til økodesign i den europæiske produktdatabase (EPREL). Produktdatabasen kan ses her: <https://eprel.ec.europa.eu/>. Her bliver du bedt om at indtaste modelidentifikation.

Modelidentifikationen står på typeskiltet.

			
XXXXXX	Nr. XX/XXXXXXXXXX.		
WEINTEMPERATURSCHRANK-UNTERSCHICKELE MULTITEMPERATURE WINE STORAGE CABINET-UNDERWORKTOP ARMOIRE DE LIÈGE EN TEMP. DES VINS-MOD. ENCASTRABLE SOUS PLAN ARMARIO PLACCONCIQONAMTO. VINGE-MODER-POTRBAJO ENCIEMERA BIRHÉLYI TEMPÉRTYKÉSI LÉKÉP			
Klasse/Class Classe/Clase SN-ST	Ap-Type/AP-Type AP-Type/AP-Type	Bruttokapazität/Gross Capacity Volume Brut/Capacidad Bruta XXXX l	Gefriervermögen/Freezing Capacity Pouvoir de Congel/Capac.Congeladora
Nutzinhalt Net Capacity Volume Utile Capac. Util	Gas / K / G / WINE / CHILL Tot / R / F / WINE / CHILL To / R / C / WINE / CHILL Tot / F / C / WINE / CHILL	R600a: XXg	

Miele Service

- Service inden for kort tid
- Lokale Miele-serviceteknikere i landsdækkende servicenet
- Teknikerne er specialuddannede i Miele's produkter
- Centralt dirigerede servicevogne
- Stor reservedelsbeholdning i servicevognen
- Originale Miele-reservedele
- 24 måneders garanti på alle fabriksnye Miele-produkter, -reservedele og reparationer
- Garanteret levering af reservedele i mange år efter at produktet er taget ud af salgsprogrammet

Reparationservice

Får du brug for reparationservice, klarer vi det hurtigt med egen serviceafdeling. Vi har over hele landet mere end 60 lokalt boende serviceteknikere og er derfor altid tæt på kunderne. Ventetiden på at få besøg af en servicetekniker er normalt kun ganske få dage, så dit produkt hurtigt er klar til brug igen. Dette kan vi gøre i kraft af vores store stab af serviceteknikere, som kører i centralt dirigerede servicevogne.

Teknikeren medbringer en stor mængde originale Miele-reservedele i sin servicevogn. Dette bevirker, at langt de fleste reparationer klares med det samme uden yderligere servicebesøg.

Rygraden i god service er dygtige serviceteknikere. Alle vores teknikere har en relevant faglig håndværksmæssig uddannelse, og denne suppleres løbende med Miele's egen uddannelse i drift, vedligeholdelse og reparation af vores produkter. Du kan derfor også altid få råd og vejledning om produkternes drift og vedligeholdelse.

Servicebestilling

Kontakt Miele Kundecenter via miele.dk/service

Miele's garanti

De efterfølgende bestemmelser om garanti omfatter udelukkende fabriksnye produkter. Garantien er gældende 24 mdr. fra købsdato, når der forevises kvittering, regning eller tilsvarende, hvoraf købsdato fremgår. Funktionssvigt på produkterne, der skyldes installationsmæssige forhold, dækkes ikke af garantien. Garantien indskrænker ikke købers rettigheder if. lovgivningen over for Miele.

Miele's garanti omfatter:

Fabriksnye produkter beregnet til private husholdninger og anvendt til rette formål. Fabrikations- og materialefejl, såfremt disse fejl konstateres under produktets normale brug.

For mindre øer, hvor færgetransport er påkrævet, Grønland og Færøerne gælder dog særlige bestemmelser.

Miele's garanti indebærer:

For store produkter betaler Miele alle udgifter til reservedele, arbejds løn og rejseudgifter for teknikker. Såfremt Miele skønner det nødvendigt, at produktet sendes til et Miele værksted, betaler Miele alle fragtudgifter hertil. For små produkter betaler Miele alle udgifter til reservedele og arbejds løn, hvorimod fremsendelse af produktet sker for købers regning og risiko. Efter udbedring af fejlen sker returnering af produktet for Miele's regning og risiko. Dele udskiftet ved en sådan reparation tilhører Miele.

Service / Garanti

Miele's garanti omfatter ikke:

- Fejl eller skader opstået direkte eller indirekte som følge af overlast, fejlbehandling, misbrug, skødesløs behandling, mangelfuld vedligeholdelse, fejlagtig indbygning, opstilling og tilslutning, spændingsvariationer og elektriske forstyrrelser eller ved reparation udført af andre end de af Miele autoriserede teknikere.
- Fejl eller skader opstået som følge af erhvervmæssig eller anden brug af produkter, der er beregnet til private husholdninger.
- Erstatning for eventuelle følgeskader, herunder skader på andre genstande, driftstab etc., medmindre andet er lovmæssigt fastlagt.

Uberettiget tilkaldelse af Miele Service:

Inden Miele Service tilkaldes, kontrolleres de fejlmuligheder, det er muligt selv at udbedre. Såfremt kravet om udbedring er uberettiget, eksempelvis hvis produktets svigt skyldes en defekt sikring eller et defekt afløb, påhviler det kunden selv at betale de omkostninger, der er forbundet med at have tilkaldt service.

Transportskader:

Skulle produktet have fået en transportskade under en transport, som køber selv har sørget for, rettes omgående henvendelse til den forhandler, hvor produktet er købt.

Lov om køb:

Bestemmelserne vedrørende garanti er gældende fra ikrafttrædelse af Lov om køb år 2002. Garantien fratager ikke køber adgang til at gøre et eventuelt ansvar efter købeloven gældende over for den forhandler, hvor produktet er købt. Henvendelse til Miele A/S virker samtidig som reklamation over for forhandleren.


Indberetning:

Ønskes fejlen ikke afhjulpnet omgående, skal eventuelle krav i henhold til Miele's garanti sammen med den fornødne dokumentation for købsdato være indsendt skriftligt inden garantiens udløb til

Miele A/S


Erhvervsvej 2, Postboks 1371

DK - 2600 Glostrup.


 Risiko for at komme til skade og for beskadigelse!

Hvis vinkøleskabet ikke er indbygget, kan det tippe!

Hold døren lukket, indtil vinkøleskabet er indbygget og fastgjort i indbygningsnichen som beskrevet i brugs- og monteringsanvisningen.

 Risiko for brand og beskadigelse!

Vinkøleskabet må ikke indbygges under en kogeplade.

 Risiko for brand og beskadigelse!

Der må ikke indbygges en varmeskuffe under vinkøleskabet.

Der må ikke indbygges en vakuumforseglerskuffe under vinkøleskabet.

Opstillingssted


Et tørt og godt ventileret rum er velegnet.

Vær ved opstilling af vinkøleskabet opmærksom på, at dets energiforbrug øges, hvis det opstilles lige ved siden af en radiator, et komfur, en ovn eller en anden varmekilde. Opstil det heller ikke et sted, hvor det udsættes for direkte sol.

Jo højere rumtemperaturen er, desto længere tid kører kompressoren, og desto højere bliver energiforbruget.

Vær desuden opmærksom på følgende ved indbygning af vinkøleskabet:


- Stikkontakten skal være let tilgængelig og bør ikke være anbragt bag køle-/fryseskabet.
- Stikket og ledningen må ikke berøre vinkøleskabets bagside, da de ellers kan blive beskadiget af vinkøleskabets vibrationer.
- Heller ikke andre produkter bør tilsluttes ved hjælp af stikkontakter i området bag dette vinkøleskab.

 Risiko for at komme til skade ved brud på glas!

Risiko for at komme til skade ved glasbrud!

Ved opstilling i over 1500 m højde kan dørens glaslag gå itu på grund af ændret lufttryk. Skarpe brudstykker kan give alvorlige kvæstelser!

Installation

 Fare for beskadigelse på grund af høj luftfugtighed.

Ved høj luftfugtighed kan der dannes kondensat på vinkøleskabets ydervægge, som kan medføre korrosion. For at forebygge dette anbefales det at opstille vinkøleskabet i et tørt rum med aircondition og/eller rum med tilstrækkelig ventilation.

Kontroller efter opstilling, at vinkøleskabets dør kan lukkes rigtigt, at de anførte ventilationsåbninger-/arealer overholdes, og at vinkøleskabet er opstillet som angivet i denne brugs- og monteringsanvisning.

Klimaklasse

Vinkøleskabet er beregnet til en bestemt klimaklasse (rumtemperaturområde), hvis grænser skal overholdes. Klimaklassen er anført på typeskiltet inde i vinkøleskabet.

Klimaklasse	Rumtemperatur
SN	+10 °C til +32 °C
N	+16 °C til +32 °C
ST	+16 °C til +38 °C
T	+16 °C til +43 °C

En lavere rumtemperatur medfører, at kompressoren står stille i længere tid. Dette kan medføre højere temperaturer i vinkøleskabet og evt. deraf følgende skader!

Side-by-side

Dette vinkøleskab kan opstilles “side-by-side” med et andet vinkøleskab eller køle-/fryseskab eller oven på hinanden.

Spørg Miele-forhandleren, hvilke kombinationer dette vinkøleskab kan indgå i!

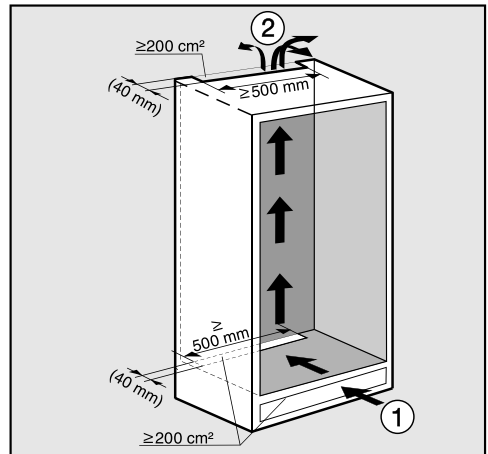
Ventilation

⚠ Fare for brand og beskadigelse på grund af utilstrækkelig ventilation. Hvis vinkøleskabet ikke ventileres tilstrækkeligt, går kompressoren oftere i gang og kører i en længere periode. Dette medfører øget energiforbrug og højere kompressor-driftstemperatur, hvorved kompressoren kan blive beskadiget.

Sørg for tilstrækkelig ventilation omkring vinkøleskabet.

Overhold altid de angivne ventilationsåbninger-/arealer. Ventilationsåbningerne må ikke tildækkes eller lukkes.

Luften på bagsiden af vinkøleskabet opvarmes. Derfor skal der sørges for god ventilation ved indbygningen (se afsnittet Installation, Indbygningsmål):



Lufttilførslen ① sker fornedet via soklen og luftudslippet ② foroven i det bageste område af køkkenmodulet.

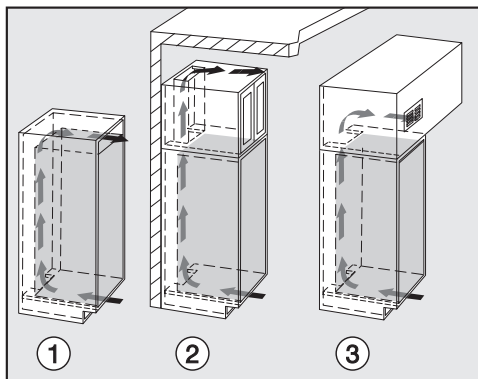
Installation

- For at sikre tilstrækkelig ventilation skal der være en luftkanal med en dybde på min. 40 mm på bagsiden af vinkøleskabet.
- Ventilationsarealerne i modulsoklen, i indbygningsskabet og under loftet skal hele vejen have mindst 200 cm² fri passage, så den opvarmede luft kan trænge uhindret ud.

Hvis man ønsker at montere en udluftningsrist i ventilationsåbningerne, skal ventilationsarealet være større end 200 cm². Den frie passage på 200 cm² fremkommer af summen af åbningstværsnittene i gitteret.

- Vigtigt! Jo større ventilationsarealerne er, desto mere energibesparende arbejder vinkøleskabet.

Ventilationsåbningen foroven kan etableres på forskellige måder:



- ①: Lige over vinkøleskabet
- ②: Oven over overskabet
- ③: På overskabet med ventilationsgitter fortil

Ventilationsåbningerne må ikke til-dækkes eller lukkes. Desuden skal de jævnligt rengøres for støv.

Køkkenskabsfront

Horisontalt og vertikalt spaltemål

Køkkenskabsfrontens tykkelse og kantradius samt spaltemålet hele vejen rundt (horisontal og vertikal spalte) er fastlagt afhængigt af køkkendesign.

Vær derfor opmærksom på:

– Horisontalt spaltemål

Spalten mellem køkkenskabsfronten og skabsdøren over eller under den skal være min. 3 mm.

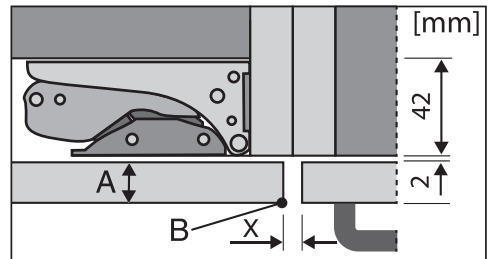
– Vertikalt spaltemål

Hvis spaltemålet mellem vinkøleskabets køkkenskabsfront og fronten på naboskabet i hængslingssiden eller den afsluttende sidevange er for lille, kan der ved åbning af vinkøleskabets dør ske sammenstød med naboskabets front/sidevange.

Det nødvendige spaltemål afhænger af køkkenskabsfrontens tykkelse og kantradius.

Vær opmærksom på dette ved planlægning af køkkenet eller ved udskiftning af vinkøleskabet, så indbygningsløsningen beregnes rigtigt.

Køkkenskabsfrontens tykkelse A [mm]	Spaltemål X [mm] til forskellige kantradier B			
	R0	R1,2	R2	R3
≥16 - 19	Min. 3			
20	5	4	4	3,5
21	5,5	5	4,5	4
22	6,5	6	5,5	5

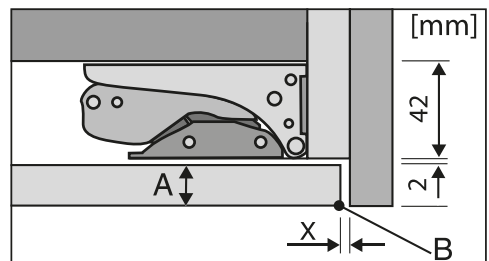


Front på naboskab

A = Køkkenskabsfrontens tykkelse

B = Kantradius

X = Spaltemål



Afsluttende sidevange

A = Køkkenskabsfrontens tykkelse

B = Kantradius

X = Spaltemål

Tip: Monter et afstandsleje mellem indbygningsskabet og sidevangen. Herved opnås en spalte med passende bredde.

Installation

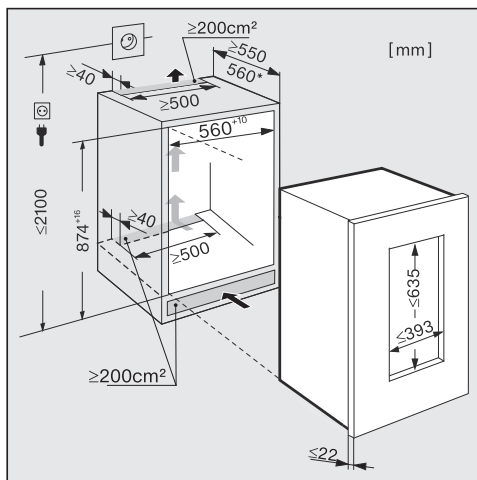
Køkkenskabsfrontens vægt

Inden montering af køkkenskabsfronten skal man sikre sig, at den maks. tilladte vægt på køkkenskabsfronten ikke overskrides.

Vinkøleskab	Maks. vægt køkkenskabsfront i kg
KWT 6x22 i (S)	20

Hvis der monteres køkkenskabsfronter, der overskrider den maksimalt tilladte vægt, kan hængslerne blive beskadiget!

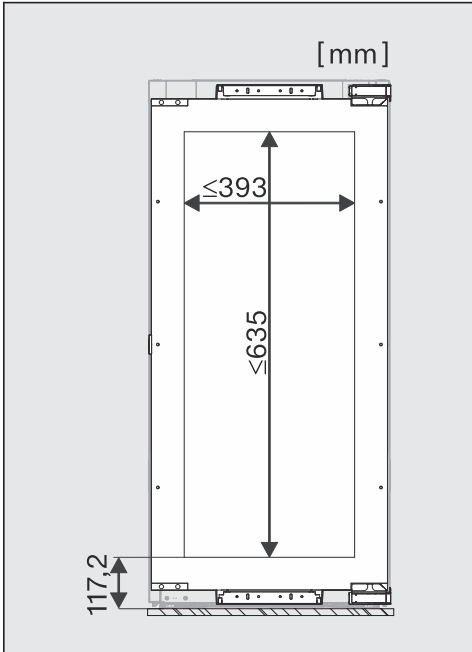
Indbygningsmål



Ledningen er 2000 mm lang.

Stikkontakten skal være let tilgængelig og bør ikke være anbragt bag køle-/fryseskabet.

Mål på køkkenskabsfronten

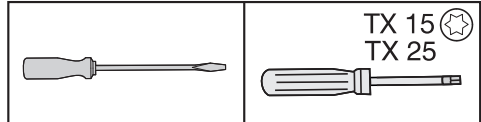


⚠ Risiko for beskadigelse!
 Monter aldrig en lukket køkkenskabsfront på glasdøren, da dette kan føre til kondensatdannelse og dermed til korrosion på vinkøleskab.

Hængslingssiden ændres

Vinkøleskabet leveres med hængsling i højre side. Hvis døren skal være hængslet i venstre side, skal hængslerne flyttes.

Følgende værktøj er nødvendigt til ændring af hængslingssiden:



⚠ Risiko for at komme til skade og for beskadigelse!

Advarsel! Glasdøren kan gå i stykker. Glasdøren er tung. Vær altid 2 personer om at ændre hængslingssiden.

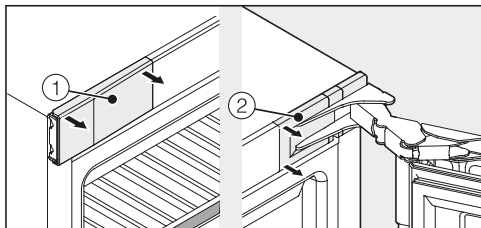
⚠ Risiko for at komme til skade og for beskadigelse!

Glasdøren kan falde ud!
 Sørg for at skrue alle fastspændingsdele fast ved ændring af hængslingssiden.

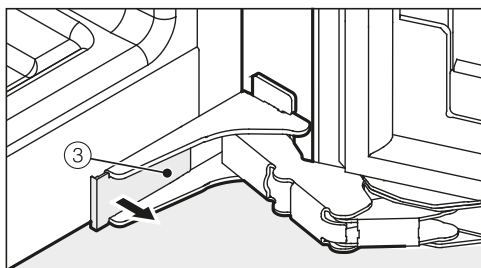
Tip: Bred et egnet underlag ud på gulvet foran vinkøleskabet for at beskytte glasdøren og gulvet mod beskadigelser under ændring af hængslingssiden.

Sørg for, at dørtætningen ikke beskadiges. Hvis dørtætningen beskadiges, kan døren muligvis ikke lukke rigtigt, hvorved kølingen ikke er tilstrækkelig!

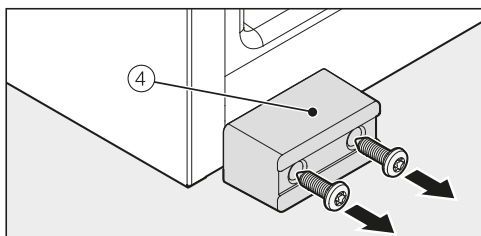
Installation



- Åbn døren, og tag afdækningerne ① og ② i venstre og højre side på vinkølleskabet af.



- Tag afdækningen ③ foruden på vinkølleskabet af.



- Skru transportsikringen ④ af.

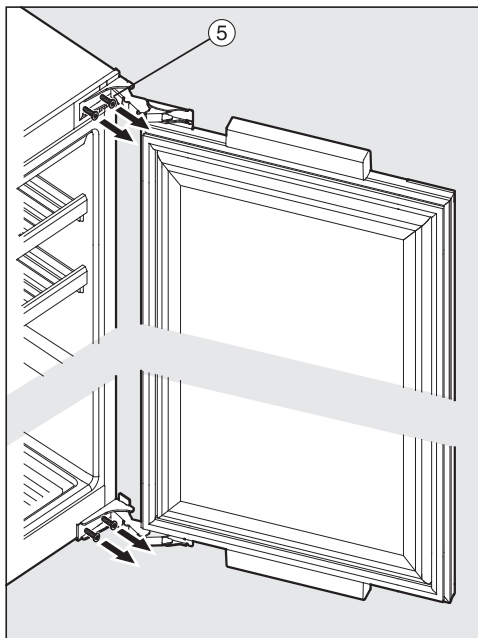
Tip: Gem transportsikringen i tilfælde af senere transport.

⚠ Risiko for at komme til skade og for beskadigelse!

Så snart skruerne i det følgende er løsnet fra hængslerne, sidder døren ikke længere fast!

En anden person skal holde fast i døren.

⚠ Risiko for at komme til skade!
Hvis hængslerne klapper sammen, er der risiko for at komme til skade!
Sørg for, at hængslerne holdes åbne.



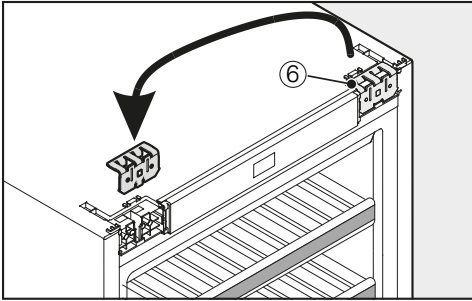
- Skru de nederste og øverste skruer en smule ud af hængslerne ⑤. Få en anden person til at hjælpe med at holde døren imens.

- Tag døren af.

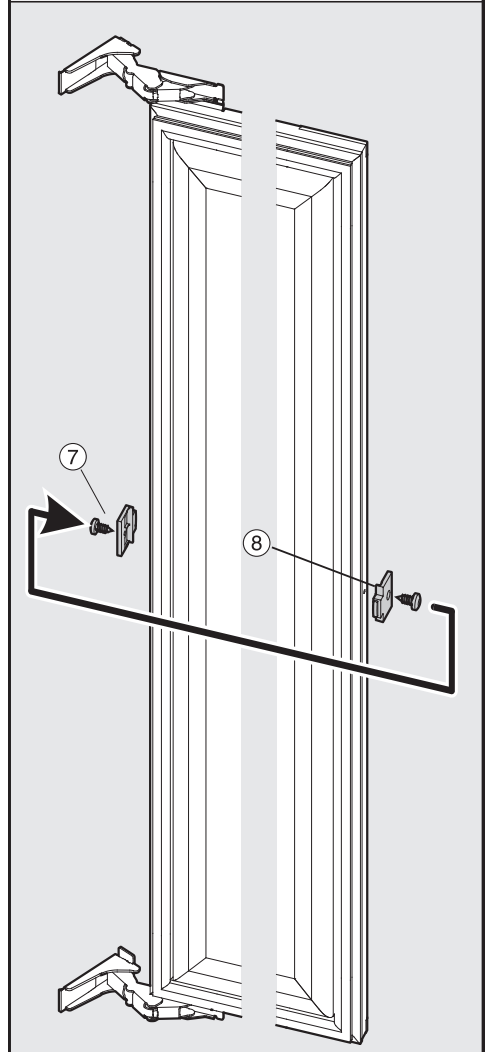
- Læg forsigtigt den afmonterede dør på et blødt underlag.

- Skru skruerne helt ud.

⚠ Risiko for at komme til skade!
Klap ikke hængslerne sammen.

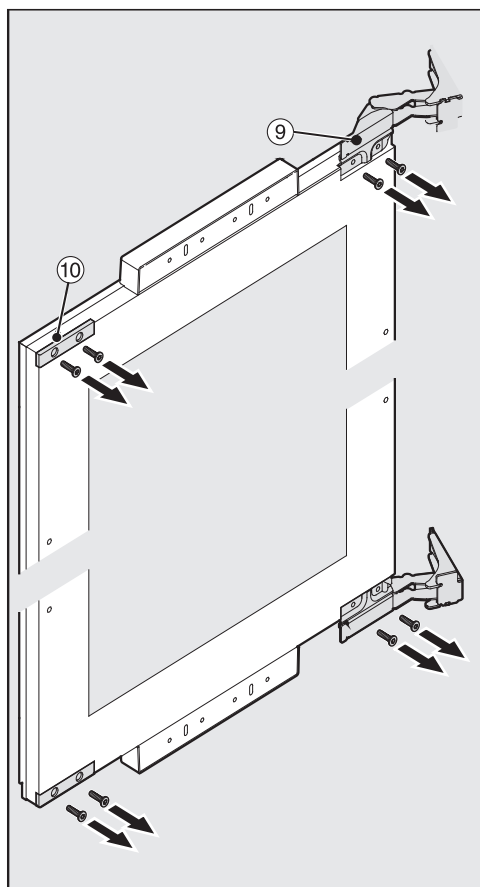


- Træk det øverste beslag ⑥ ud, og sæt det på i modsatte side.

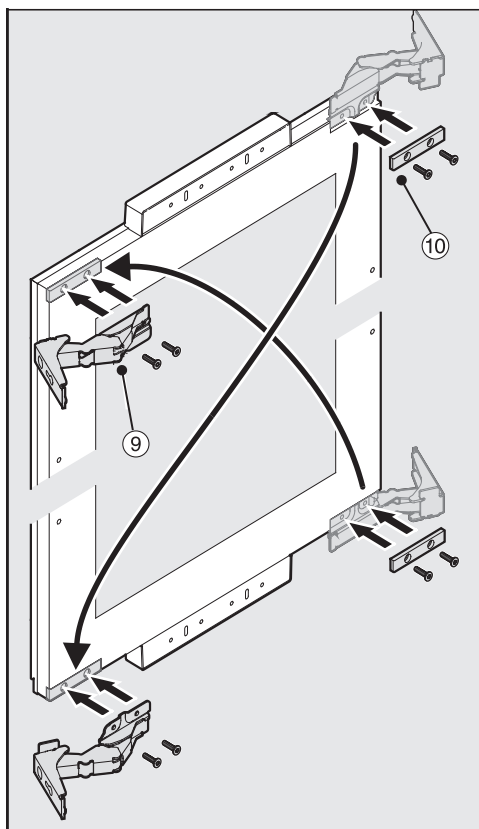


- Træk proppen ⑦ ud af døren.
- Skru afstandsholderen ⑧ af døren, vend den 180°, og skru den på i modsatte side.
- Sæt proppen ⑦ i i modsatte side.

Installation

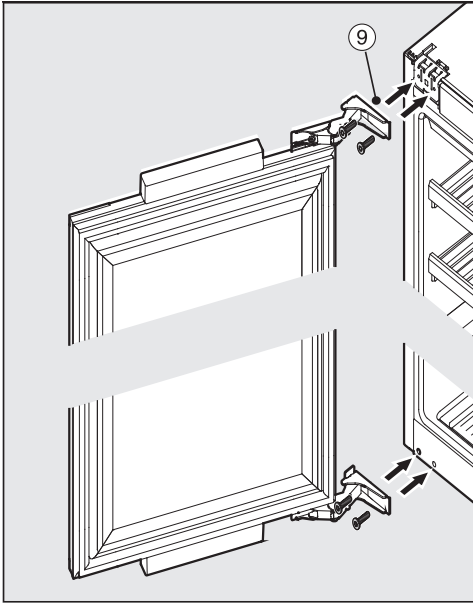


- Skru hængslerne ⑨ og afdækningerne ⑩ af døren.

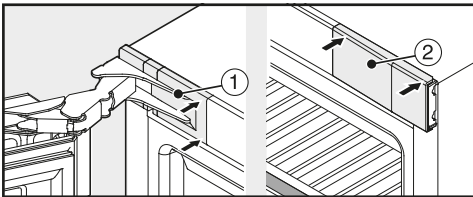


- Skru hængslerne ⑨ og afdækningerne ⑩ på igen diagonalt på den modsatte side.

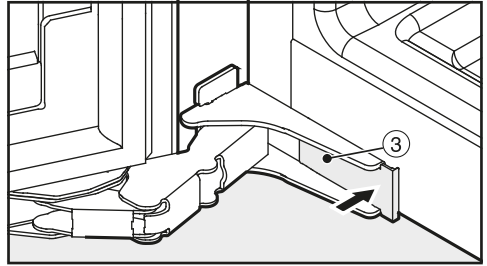
⚠ Risiko for at komme til skade!
En anden person skal holde fast i døren, mens følgende handlinger udføres.



- Skru skruerne ind i hængslerne ⑨ foroven og forneden.
- Stram skruerne, først forneden og herefter foroven.



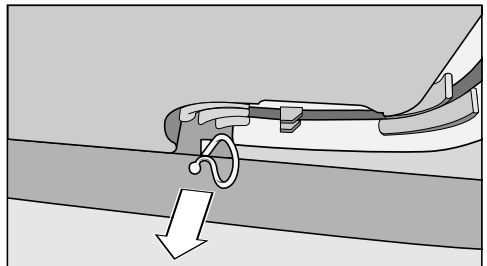
- Sæt afdækningerne ① og ② på foroven, og tryk dem på plads.



- Sæt afdækningen ③ på forneden, og tryk den på plads.
- Kontroller, om vinkøleskabet står sikkert og stabilt i indbygningsnichen, og om døren lukker korrekt.

Inden indbygning af vinkøleskabet

- Tag tilbehøret ud af vinkøleskabet inden indbygningen.



- Fjern ledningsholderen fra vinkøleskabets bagside (afhængig af model).

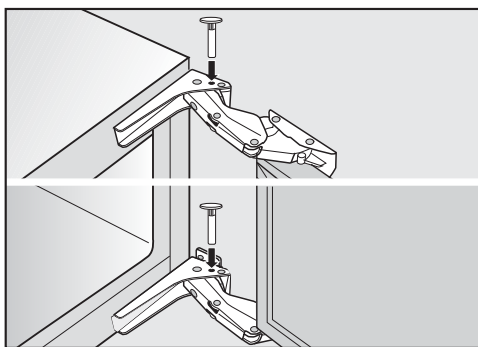
Installation

Dørhængslerne er ved levering indstillet således, at vinkøleskabets dør kan åbnes helt.

Hvis åbningsvinklen af en eller anden grund skal reduceres, kan dette indstilles via hængslerne.

Hvis døren fx ville støde mod en væg ved åbning, skal åbningsvinklen reduceres til ca. 90°.


Der skal monteres stifter til begrænsning af døråbningsvinklen, inden vinkøleskabet indbygges.



- Sæt de medfølgende stifter til begrænsning af døråbningsvinklen ned i hængslerne oppefra.

Døråbningsvinklen er nu reduceret til ca. 90°.

Vinkøleskabet indbygges

 Fare for beskadigelse som følge af, at vinkøleskabet vipper.

Hvis ændring af hængslingssiden foretages af en enkelt person, er der større fare for at komme til skade og for beskadigelse.

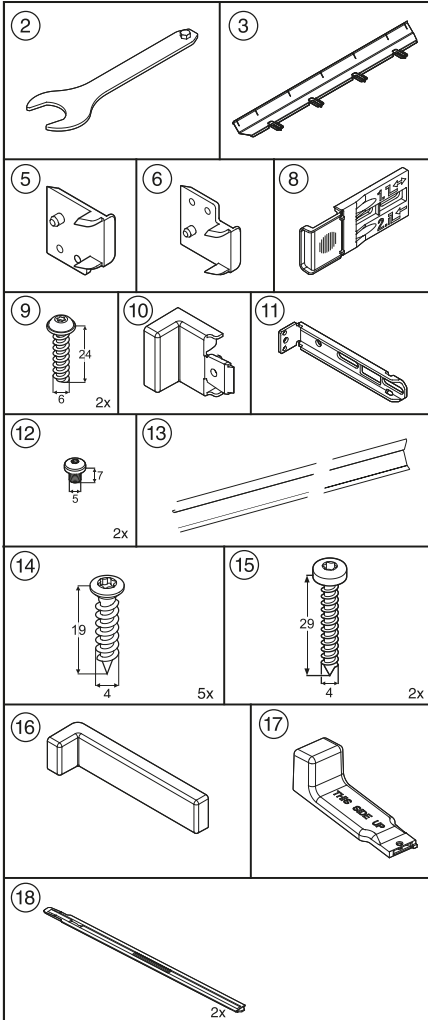
Indbyg vinkøleskabet med hjælp fra en anden person.

- Indbyg kun vinkøleskabet i et stabilt, solidt stående indbygningskøkkenmodul, der står på et helt vandret, lige gulv.
- Indbygningsnichen skal være justeret vandret og lodret.
- Målene på ventilationsåbningerne skal ubetinget overholdes (se afsnittene Ventilation og Indbygningsmål).

Følgende monteringsdele er vedlagt vinkøleskabet:

Alle monteringsdele er mærket med tal. Denne nummerering af monteringsdele anvendes også i beskrivelsen af de enkelte monteringstrin.

- Til indbygning af vinkøleskabet i nichen:



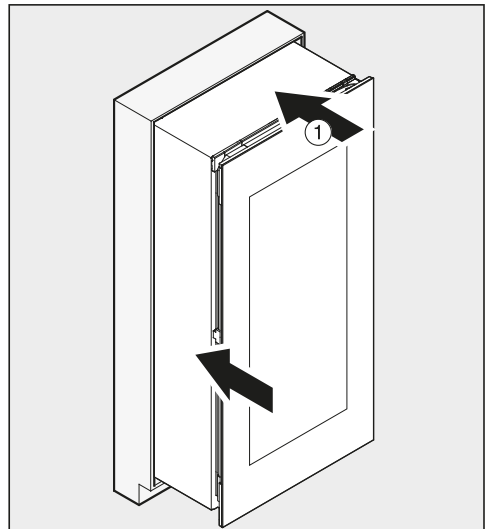
Alle monteringsstrin vises for et vinkøleskab med højrehængsling. Hvis hængslingen er ændret til venstre side, skal der tages højde for dette i de enkelte monteringsstrin.

Vinkøleskabet forberedes

- Før nettilslutningsledningen ned til området ved stikkontakten.

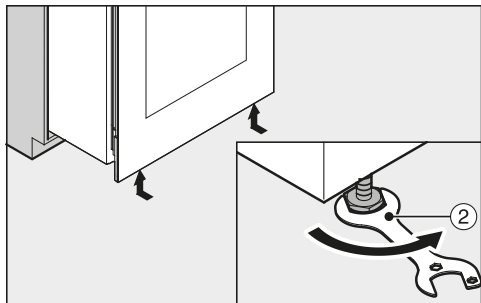
⚠ Brandfare på grund af kortslutning!

Sørg for, at ledningen ikke kommer i klemme, når vinkøleskabet skubbes ind. Tag aldrig et vinkøleskab med defekt nettilslutningsledning i brug!

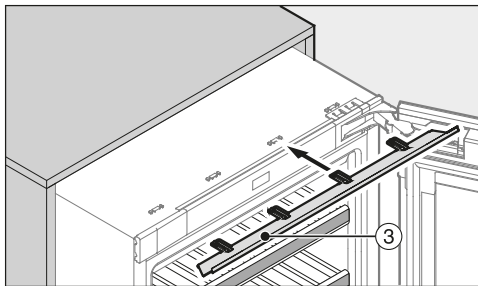


- Skub vinkøleskabet ① to tredjedele ind i indbygningsnichen.

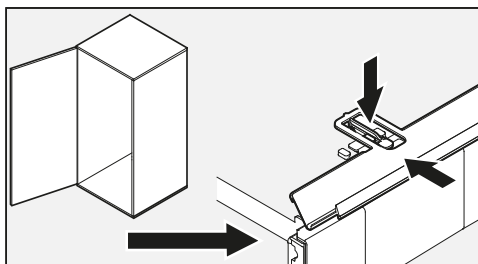
Installation



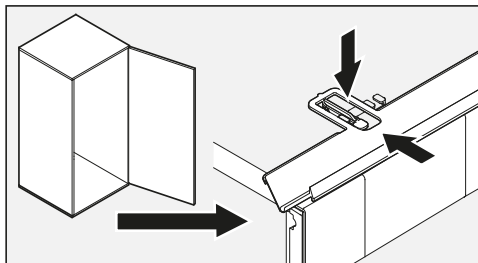
- Skru de forreste ben på vinkøleskabet helt ind med den medfølgende gaffelnøgle ②.



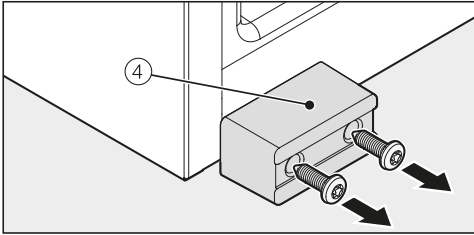
- Skub den medfølgende udligningsliste ③ ind i hullerne på vinkøleskabet forfra.



- Hvis vinkøleskabet har hængsling i venstre side, skal man være opmærksom på laskernes position (se ill. foroven).



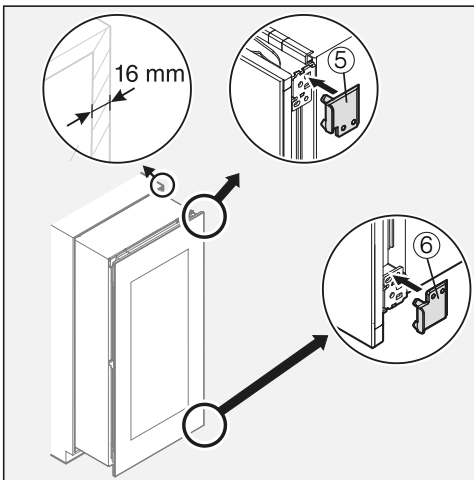
- Hvis vinkøleskabet har hængsling i højre side, skal man være opmærksom på laskernes position (se ill. foroven).



- Hvis det endnu ikke er sket, skrues transportsikringen ④ foran på vinkøleskabet af.

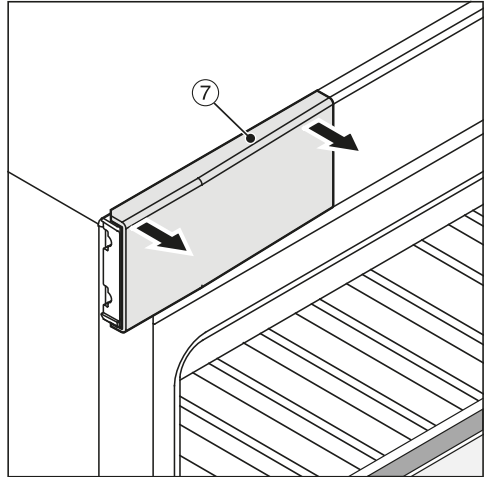
Tip: Gem transportsikringen i tilfælde af senere transport.

Gælder kun for 16 mm tykke skabsvægge:

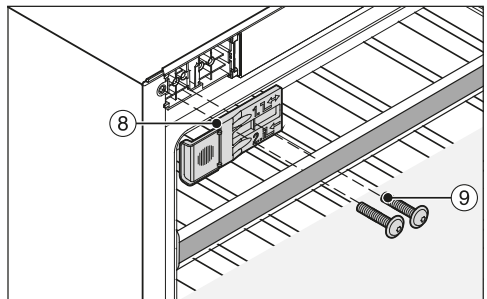


- Clips de medfølgende afstandsdeler ⑤ og ⑥ på hængslerne i højre side.

- Åbn døren.

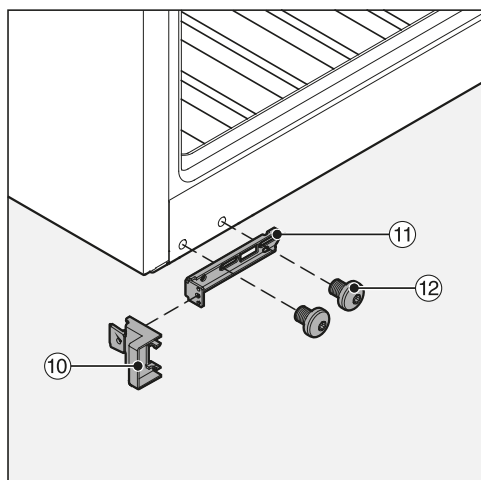


- Tag den øverste afdækning ⑦ af.

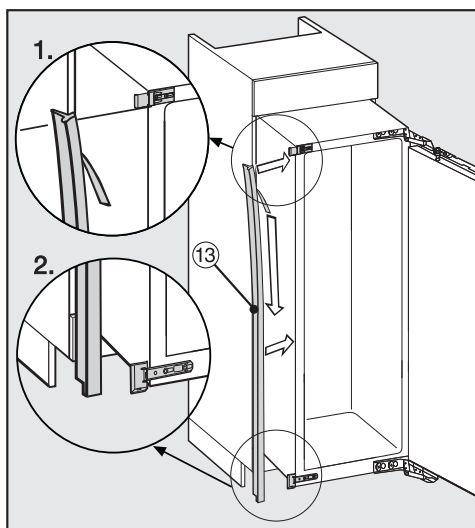


- Skru det medfølgende beslag ⑧ løst i vinkøleskabets øverste venstre side med de medfølgende skruer ⑨ (1. og 3. hul fra venstre). Stram ikke skrueerne fuldstændigt, da beslaget ⑧ stadig skal kunne forskydes.

Installation



- Skru den medfølgende hængseldel ⑩ på beslaget ⑪, der også medfølger.
- Skru beslaget ⑪ løst på vinkøleskabet forned med de medfølgende skruer ⑫. Stram ikke skruerne ⑫ fuldstændigt, da delen stadig skal kunne forskydes.
- Skub vinkøleskabet to tredjedele ind i indbygningsnichen.



- Træk beskyttelsesfolien af den medfølgende afdækningsliste ⑬.
 - Klæb afdækningslisten ⑬ på i åbningssiden, så den flugter med vinkøleskabets front.
1. Sæt afdækningslisten ⑬ på ved det øverste beslags nederste kant.
 2. Klæb den fast hele vejen ned.
- Sæt efter behov de medfølgende stifter til begrænsning af døråbningsvinklen ned i hængslerne oppefra (se afsnittet Dørhængsling indstilles).

Vinkøleskabet indbygges

Hvis vinkøleskabet skubbes for langt ind i indbygningsnichen, kan døren ikke lukke rigtigt. Dette kan føre til tilisning, dannelse af kondensvand og andre funktionsforstyrrelser, som kan medføre øget energiforbrug!

Skub vinkøleskabet så langt ind i indbygningsnichen, at der hele vejen rundt er en afstand på **42 mm** fra kabinetet til fronten på køkkenskabenes sidevægge.

- Skub vinkøleskabet så langt ind i indbygningsnichen, at beslagene støder mod forkanten på køkkenskabets sidevæg foroven og forneden.

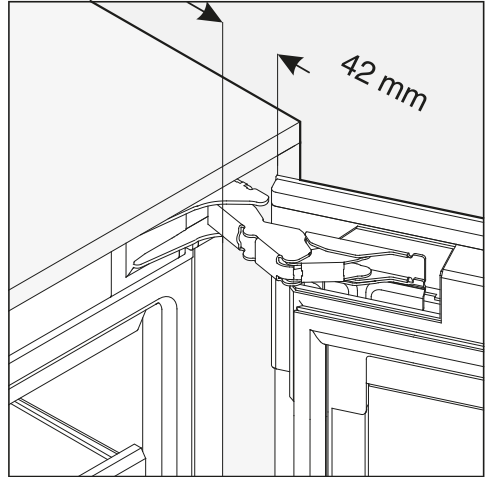
- Gælder for **16 mm tykke** skabsvægge:

Afstandsstykkerne støder mod forkanten på køkkenskabets sidevæg foroven og forneden.

- Gælder for **19 mm tykke** skabsvægge:

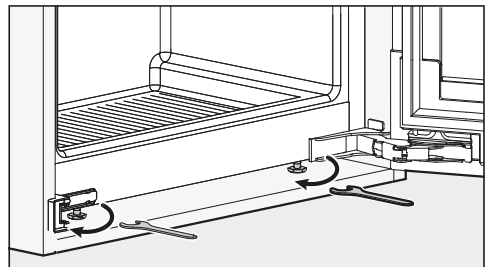
Hængslernes forkanter flugter med forkanten på køkkenskabets sidevæg foroven og forneden.

- Kontroller igen, om beslagene slutter tæt til forkanten på køkkenskabets sidevæg foroven og forneden.



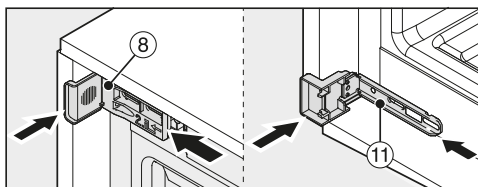
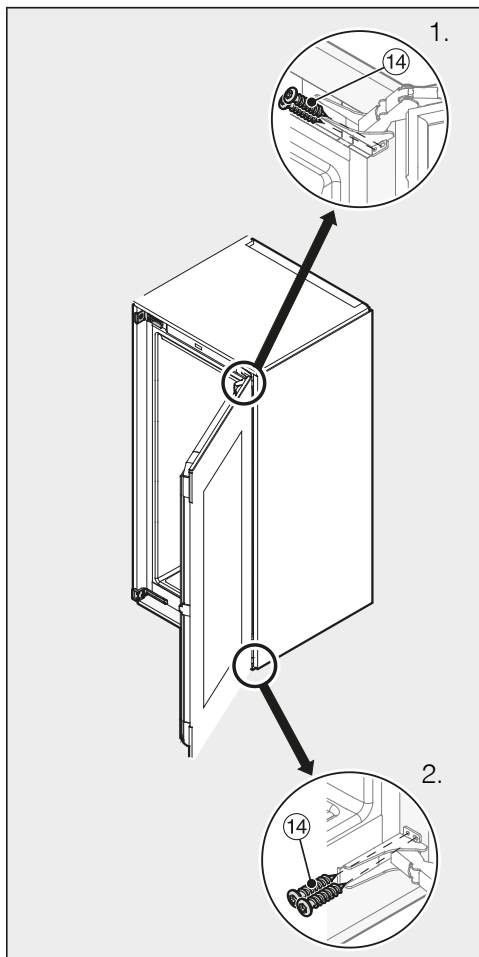
Hermed overholdes en afstand hele vejen rundt på **42 mm** til forkanterne på køkkenskabenes sidevægge.

- Luk vinkøleskabets dør, og juster vinkøleskabet i forhold til køkkenskabsfronterne.



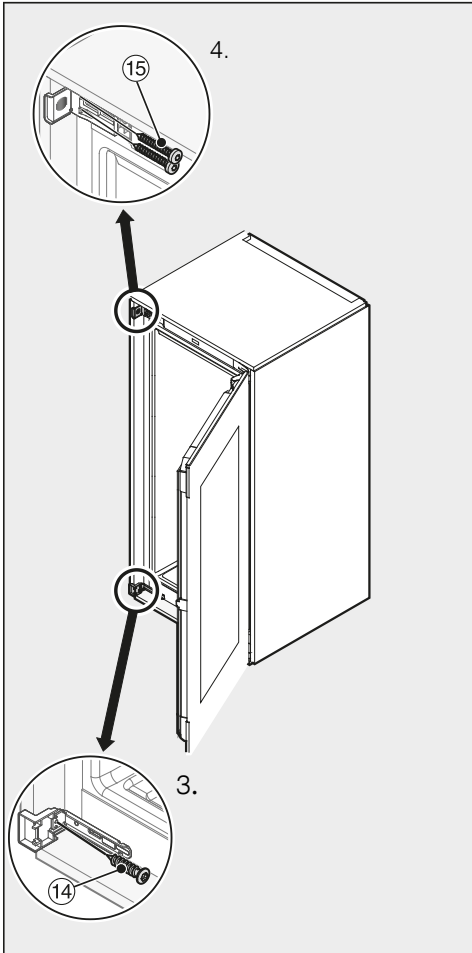
- Juster ligeledes vinkøleskabet i højde med køkkenskabene på begge sider ved hjælp af de justerbare ben; anvend den medfølgende gaffelnøgle.

Installation

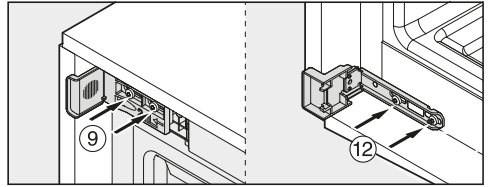


- Forskyd beslagene ⑧ og ⑪ så langt som muligt ind mod køkkenskabet.

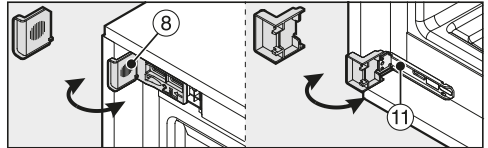
- Skub vinkøleskabet op mod skabsvæggen i hængslingssiden.
- For at forbinde vinkøleskabet med indbygningsskabet skrues de medfølgende spånpladeskruer ⑭ i hængslingssiden gennem hængsellaskerne foroven og forneden (1. + 2.).



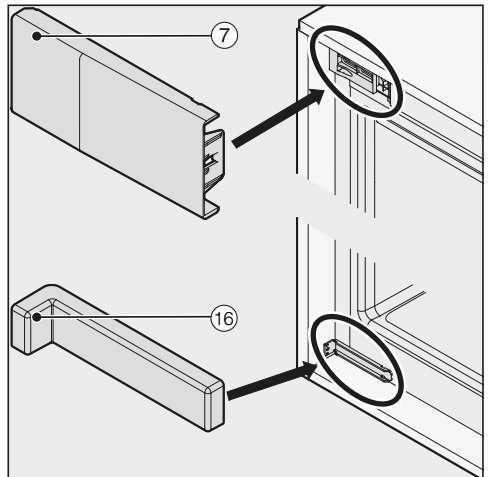
- Fastgør vinkølleskabet til indbygningsskabet på den anden side ved at skrue de medfølgende spånpladeskruer 14 og 15 gennem hængsellskerne forinden og foroven (3. + 4.).



- Stram skruerne 9 og 12.



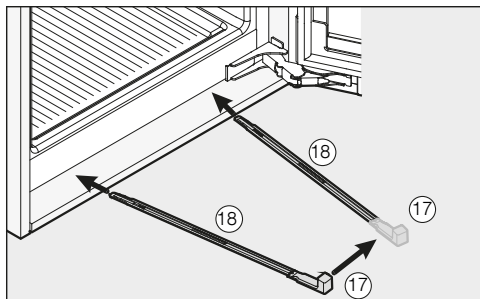
- Bræk de ender på beslagene 8 og 11, der rager frem, af. De skal ikke længere bruges og kan smides ud.



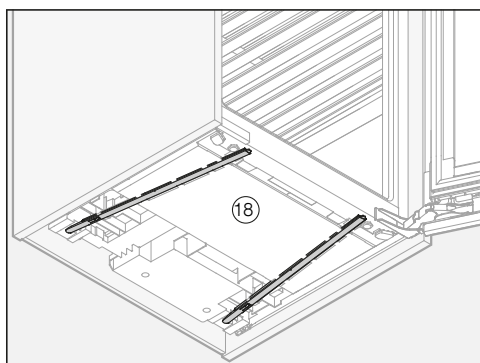
- Sæt afdækningen 7 på det øverste beslag.
- Sæt den medfølgende afdækning 16 på det nederste beslag.

Installation

Skub de medfølgende stabiliserings-skiner ind mellem vinkøleskabets underside og køkkenmodulets bund for at sikre vinkøleskabet yderligere i indbygningskabet:



- Fastgør først grebet ⑰ til en af stabiliserings-skinerne ⑱.



- Før stabiliserings-skinne ⑱ ind i indføringskanalen, indtil den ikke kan komme længere. Fjern nu grebet ⑰, sæt dette på den anden medfølgende stabiliserings-skinne, og før også denne ind.

Tip: Vigtigt! Løft grebet ⑰ op, hvis vinkøleskabet på et senere tidspunkt skal indbygges igen.

- Kontroller, om vinkøleskabet står sikkert og stabilt i indbygningsnichen, og om døren lukker korrekt.

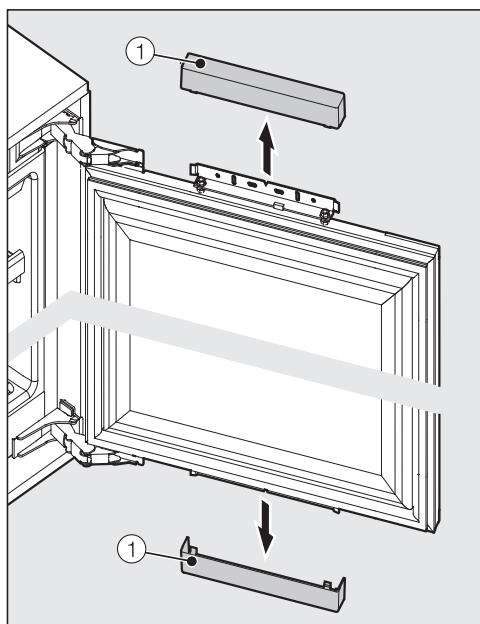
Køkkenskabsfront monteres

Køkkenskabsfrontens overkant skal være på højde med overkanten af skabene ved siden af.

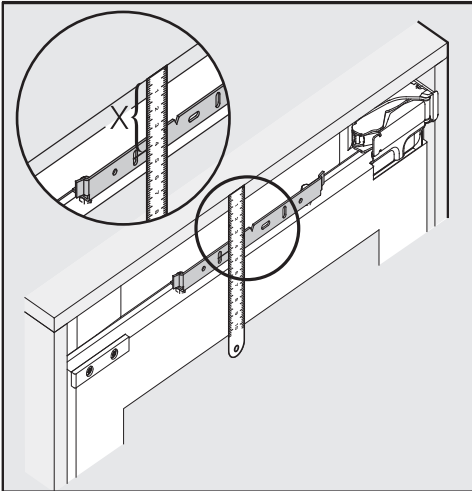
Køkkenskabsfronten skal monteres plant og spændingsfrit.

Skruerne til montering af køkkenskabsfronten samt spalteafdækningen findes i det medfølgende tilbehør.

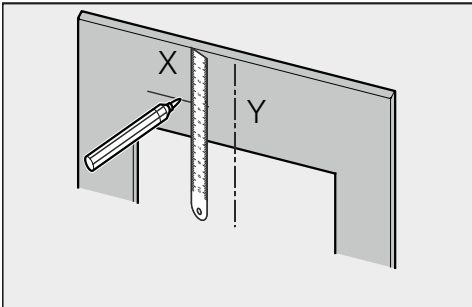
- Åbn døren.



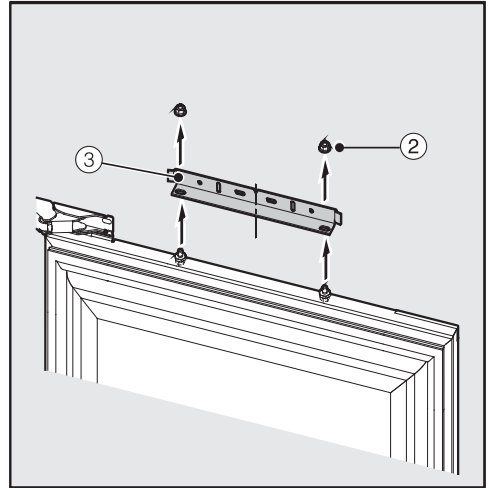
- Tag afdækningerne ① foroven og forneden på døren af.



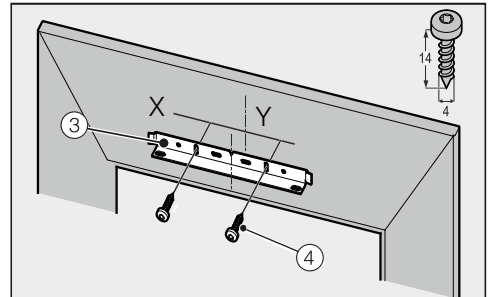
- Mål afstanden X mellem den øverste kant på køkkenskabsfronten ovenover og midten af de lodrette langhuller i monteringstraversen.
- Læg den køkkenskabsfront, der skal monteres, på et fast underlag med den indvendige side opad (læg et tæppe under for at undgå ridser).



- Marker afstanden X på indersiden af køkkenskabsfronten.
- Beregn og marker ligeledes den lodrette midte Y af køkkenskabsfronten.

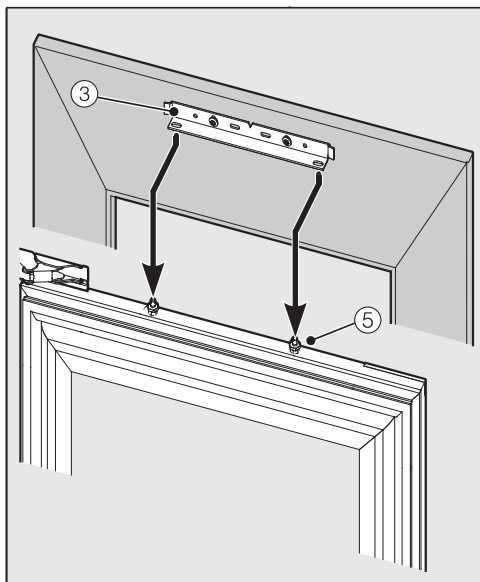


- Løsn møtrikkerne (2), og tag monteringstraversen (3) af vinkøleskabets dør.

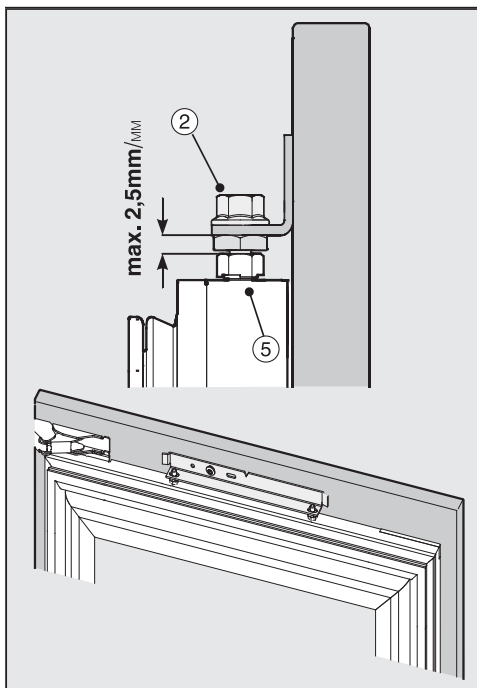


- Anbring monteringstraverseerne iht. markeringerne på køkkenskabsfronten, og skru dem fast med de to medfølgende skruer (4).

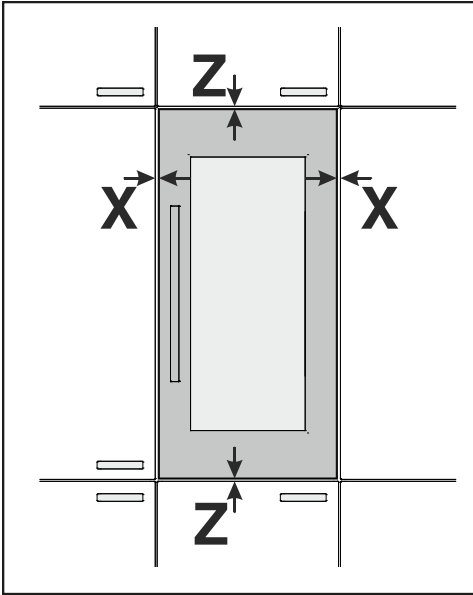
Installation



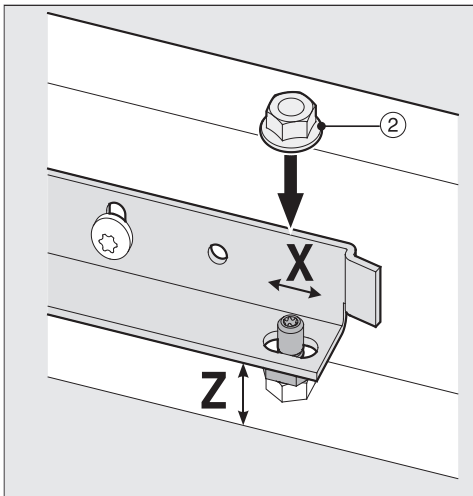
- Åbn vinkøleskabsdøren, og før køkkenskabsfronten med monteringsstraversen ③ på gevindboltene ⑤ oppefra.



- Skru møtrikkerne ② løst på gevindboltene ⑤. Stram endnu ikke møtrikkerne!

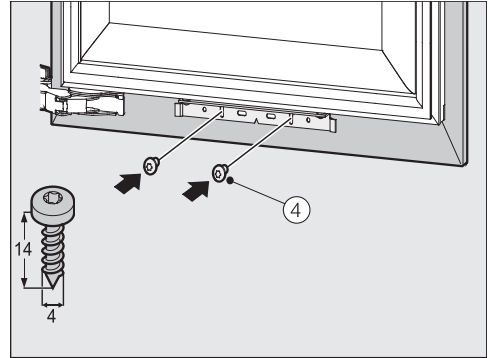


- Luk forsigtigt vinkøleskabsdøren, og kontroller dens afstand til køkkenskabsdørene ved siden af. Afstanden skal være ens.

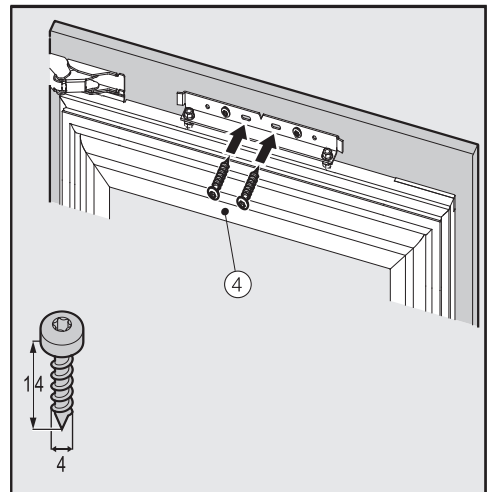


- Juster døren i siden X og ligeledes i højden Y med gevindboltene.

- Luk døren igen, og kontroller igen dens afstand til køkkenskabsdørene ved siden af.
- Stram nu de øverste møtrikker (2). Hermed fikseres døren.

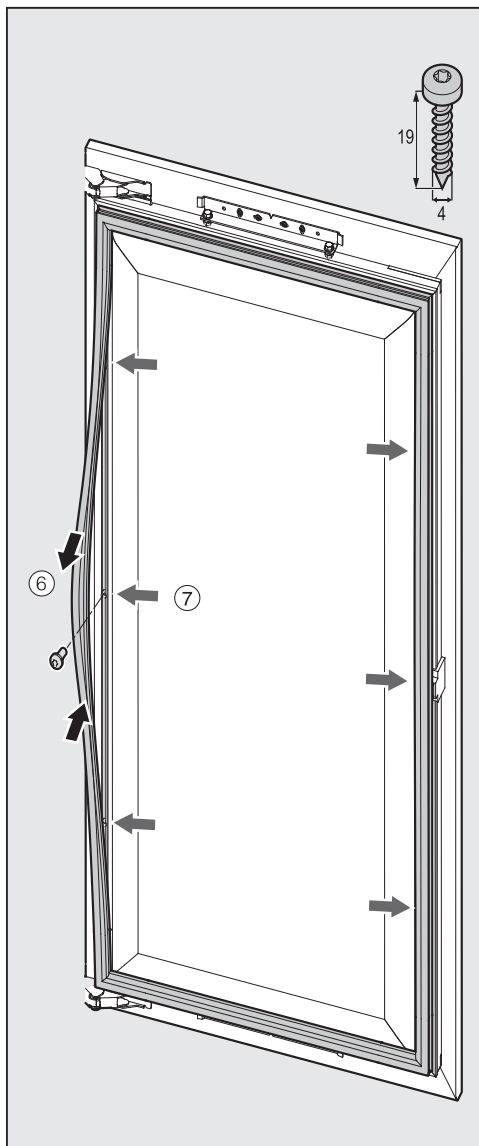


- Fastgør nu køkkenskabsfronten til vinkøleskabsdøren forinden med de medfølgende skruer (4).

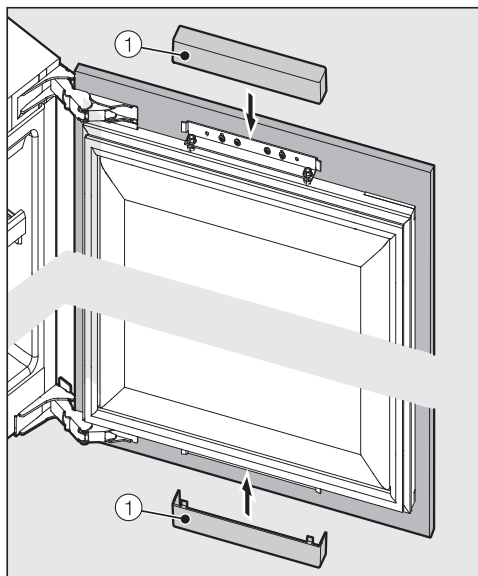


- Fastgør køkkenskabsfronten foroven endnu engang med de medfølgende skruer (4).

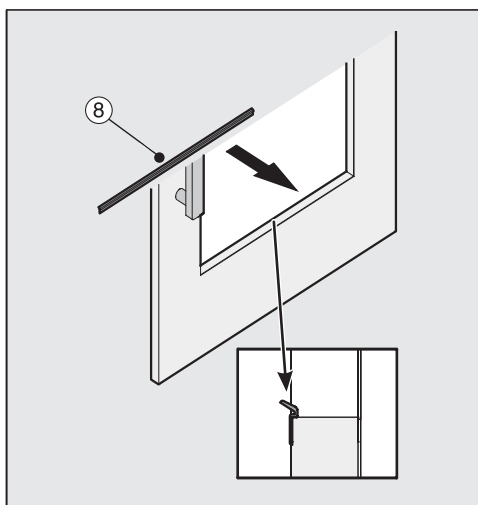
Installation



- Tag forsigtigt tætningslisten i døren ⑥ til siden, og fastgør køkkenskabfronten til vinkøleskabsdøren på begge sider tre steder med de medfølgende skruer ⑦.



- Sæt afdækningerne ① foroven og forneden på døren igen.



- Sæt den medfølgende spalteafdækning ⑧ ind i spalten mellem køkkenskabfronten og vinkøleskabsdøren.

Sådan kontrolleres det, at vinkøleskabet er korrekt indbygget:

- Døren lukker korrekt.
- Døren støder ikke mod køkkenskabet.
- Pakningen i det øverste hjørne i åbningssiden slutter tæt til.
- Dette kontrolleres ved at lægge en tændt lommelygte ind i vinkøleskabet og lukke døren.
Sluk lyset i rummet, og kontroller, om lyset trænger ud i siderne af vinkøleskabet. Hvis dette er tilfældet, kontrolleres de enkelte monteringsstrin.

Installation

Eltilslutning

Vinkøleskabet leveres med et stik godkendt i EU, som dog ikke må anvendes i en dansk installation, da maskinen derved ikke jordforbindes iht. Stærkstrømsbekendtgørelsen. Udskiftning til dansk stik skal foretages af en uddannet fagmand. Alternativt kan der anvendes en adapter til overgang mellem Schuko-stikprop og dansk jordingsystem. En sådan kan bestilles ved telefonisk henvendelse til vores kundecenter (tlf.nr. findes på omslaget).

Opstil vinkøleskabet, så stikkontakten er frit tilgængelig. Hvis stikkontakten ikke er frit tilgængelig, skal produktet kunne afbrydes på gruppeafbryderen.




Brandfare på grund af overopvarmning.

Hvis køle-/fryseskabet anvendes med stikdåser eller forlængerledninger kan det medføre overbelastning af ledningerne.

Af sikkerhedsgrunde må der ikke anvendes stikdåser eller forlængerledning.

Den elektriske montering skal foretages af en uddannet fagmand i henhold til Stærkstrømsbekendtgørelsen.

Af sikkerhedsårsager anbefaler vi, at der anvendes et HPFI-relæ af typen  i husinstallationen til eltilslutning af vinkøleskabet.

En beskadiget tilslutningsledning må kun udskiftes med en speciel tilslutningsledning af samme type (kan købes ved henvendelse til vores kundecenter).

Af sikkerhedsmæssige grunde må ledningen kun udskiftes af Miele Service eller en anden uddannet fagmand.

Nominal effekt og sikring fremgår af denne brugsanvisning eller typeskiltet. Sammenlign disse oplysninger med dataene for eltilslutning på opstillingsstedet.

I tvivlstilfælde bør man kontakte en uddannet el-fagmand.

Vinkøleskabet må ikke tilsluttes en særskilt, lokal strømforsyning, fx solarstrøm med vekselretter. Ellers kan det føre til sikkerhedsafbrydelse på grund af spidsbelastning, når vinkøleskabet tændes. Elektronikken kan blive beskadiget.

Skal ekstrabeskyttes, jf. stærkstrømsreglementet


Udstillingsprogram

Vinkøleskabet kan præsenteres i faghandlen eller i showrooms med funktionen Udstillingsprogram. Betjeningen af vinkøleskabet og lyset fungerer fortsat, men kompressoren er frakoblet, så vinkøleskabet ikke har køleeffekt.


Udstillingsprogram aktiveres




- Sluk vinkøleskabet ved at berøre Tænd/Sluk.

Temperaturvisningen i displayet slukker, og nettilslutningssymbolet  vises.







- Berør tasten , og lad fingeren hvile på den.



- Berør samtidig Tænd/Sluk-tasten en gang kortvarigt (slip ikke tasten !).



- Lad fingeren hvile på tasten , indtil symbolet  vises i displayet.
- Slip tasten .


Udstillingsprogrammet er aktiveret, og symbolet  lyser i displayet.

Udstillingsprogram deaktiveres




Symbolet  lyser i displayet.



- Berør tasten til indstilling.



I displayet vises alle valgbare symboler, og symbolet  blinker.



- Berør tasterne til indstilling af temperatur ( eller ) gentagne gange, indtil symbolet  blinker i displayet.



- Berør OK-tasten for at bekræfte valget.

I displayet blinker  (= udstillingsprogram er aktiveret), og symbolet  lyser.

Informationer til forhandlere



- Berør tasten ∨ eller ∧, så $\bar{0}$ vises i displayet (= udstillingsprogram er deaktiveret).



- Berør OK-tasten for at bekræfte valget.

Den valgte indstilling gemmes; symbolet \blacksquare blinker.



- Berør tasten til indstillinger for at forlade Indstillings-mode. Ellers afslutter elektronikken automatisk Indstillings-mode efter ca. et minut.

Udstillingsprogrammet er deaktiveret; symbolet \blacksquare slukker.

Miele A/S
Erhvervsvej 2
2600 Glostrup
www.miele.dk

Kontakt: miele.dk/service

Miele & Cie. KG
Carl-Miele-Straße 29
33332 Gütersloh
Tyskland

KWT 6422 i

da-DK

M.-Nr. 10 984 240 / 04