



## Brugs- og monteringsanvisning Vinkøleskab



Læs venligst brugs- og monteringsanvisningen inden opstilling, installation og ibrugtagning for at undgå skader på personer og produkt.

# Indhold

---

<b>Råd om sikkerhed og advarsler</b> .....	4
<b>Miljøbeskyttelse</b> .....	13
<b>Sådan spares der energi</b> .....	14
<b>Beskrivelse af vinkøleskabet</b> .....	15
<b>Tilbehør</b> .....	17
Medfølgende tilbehør .....	17
Ekstra tilbehør .....	17
<b>Vinkøleskabet tændes og slukkes</b> .....	18
Inden ibrugtagning .....	18
Vinkøleskabet tændes .....	18
Alarmen afbrydes .....	18
Vinkøleskabet slukkes .....	19
Ved længere fravær .....	19
<b>Yderligere indstillinger</b> .....	20
Lås  .....	20
Låsen tilkobles/frakobles .....	20
Temperaturdisplayets lysstyrke ændres .....	21
<b>Optimal temperatur og luftkvalitet</b> .....	22
Optimal temperatur .....	22
Indstilling af temperatur .....	23
Mulige temperaturindstillinger .....	24
Temperaturdisplay .....	24
Luftkvalitet og -fugtighed .....	25
DynaCool (konstant luftfugtighed)  .....	25
Luftudskiftning via Active AirClean-filter .....	26
<b>Temperatur- og døralarm</b> .....	27
Temperaturalarm .....	27
Døralarm .....	28
<b>Præsentationslys</b> .....	29
Præsentationslyset tændes og slukkes .....	29
Præsentationslyssets lysstyrke indstilles .....	29
<b>Opbevaring af vinflasker</b> .....	30
Træhylder .....	31
Træhylder flyttes .....	31
Maksimal kapacitet .....	32

<b>Automatisk afrimning</b> .....	33
<b>Rengøring og vedligeholdelse</b> .....	34
Rengøringsmidler .....	34
Før rengøring af vinkøleskabet .....	35
Indvendigt, tilbehør, dør .....	35
Ventilationsåbninger rengøres .....	35
Tætningslisten i døren rengøres .....	35
Luftfilter rengøres .....	36
Efter rengøring .....	36
<b>Active AirClean-filter</b> .....	37
Active AirClean-filter udskiftes .....	37
<b>Småfejl udbedres</b> .....	38
<b>Støjårsager</b> .....	43
<b>Service / garanti</b> .....	44
Kontakt i tilfælde af fejl .....	44
EPREL- database .....	44
Miele Service .....	45
<b>Etilslutning</b> .....	48
<b>Opstillingsanvisning</b> .....	49
Opstillingssted .....	49
Side-by-side .....	50
Klimaklasse .....	50
Ventilation .....	51
Inden indbygning af vinkøleskabet .....	51
Indbygningsmål .....	52
Set fra oven .....	53
<b>Hængslingssiden ændres</b> .....	54
<b>Vinkøleskabet underbygges</b> .....	57
Vinkøleskabet forberedes .....	57
Tilpas vinkøleskabet til højere møbeldøre .....	59
Vinkøleskabet skubbes ind i nichen .....	61
Vinkøleskabet monteres i nichen .....	61
Juster vinkøleskabsdøren i forhold til siderne .....	62

## Råd om sikkerhed og advarsler

---

Dette vinkøleskab opfylder de foreskrevne sikkerhedsbestemmelser. U hensigtsmæssig brug kan dog medføre skader på personer og ting.

Læs venligst brugs- og monteringsanvisningen grundigt, inden vinkøleskabet tages i brug. Den indeholder vigtige anvisninger om indbygning, sikkerhed, brug og vedligeholdelse. Herved beskyttes personer, og skader på vinkøleskabet undgås.

I overensstemmelse med norm IEC 60335-1 gør Miele udtrykkeligt opmærksom på, at afsnittet om installation af vinkøleskabet samt råd om sikkerhed og advarsler skal læses og overholdes.

Miele kan ikke gøres ansvarlig for skader, der er opstået, fordi disse anvisninger ikke er blevet fulgt.

Gem venligst brugs- og monteringsanvisningen, og giv den videre til en eventuel senere ejer.



**Risiko for at komme til skade ved brud på glas!**

Ved opstilling i over 1.500 m højde kan dørens glasrude gå itu på grund af ændret lufttryk.

Skarpe brudstykker kan give alvorlige kvæstelser!

## Retningslinjer vedrørende brugen

► Vinkøleskabet er beregnet til anvendelse i en almindelig husholdning og på husholdningslignende opstillingssteder som fx

- i butikker, kontorer og lignende arbejdspladser
- i landbrugsbedrifter

– til kundebrug på hoteller, moteller, pensionater o.l.

Dette vinkøleskab er ikke beregnet til udendørs brug.

► Brug kun vinkøleskabet til opbevaring af vin.

Al anden anvendelse er på egen risiko.

► Vinkøleskabet er ikke egnet til opbevaring og køling af medikamenter, blodplasma, laboratoriepræparater eller andre medicinske produkter. Forkert brug af vinkøleskabet kan medføre skader på eller fordærv af indholdet i vinkøleskabet. Vinkøleskabet bør ikke opstilles i områder, hvor der er fare for eksplosion.

Miele hæfter ikke for skader, der er opstået på grund af forkert brug eller betjening.

► Personer, der på grund af begrænsninger i fysisk eller psykisk formåen eller på grund af manglende erfaring eller uvidenhed ikke er i stand til at betjene vinkøleskabet sikkert, må ikke anvende det uden opsyn.

Disse personer må kun anvende vinkøleskabet uden opsyn, hvis de er informeret om dets funktioner, så de kan betjene det sikkert, og hvis de forstår de farer, der kan opstå ved forkert betjening.

# Råd om sikkerhed og advarsler

---

## Børn i huset

- ▶ Børn under 8 år skal holdes væk fra vinkøleskabet, medmindre der holdes konstant opsyn med dem.
- ▶ Børn på 8 år eller derover må kun bruge vinkøleskabet uden opsyn, hvis de er informeret om dets funktioner, så de kan betjene den sikkert. Børn skal kunne forstå de farer, der kan opstå ved forkert betjening.
- ▶ Børn må ikke rengøre eller vedligeholde vinkøleskabet uden opsyn.
- ▶ Hold altid øje med børn, der opholder sig i nærheden af vinkøleskabet. Lad dem aldrig lege med vinkøleskabet.
- ▶ Risiko for kvælning! Børn kan under leg vikle sig ind i emballagemateriale (fx folier) eller trække det over hovedet og blive kvalt. Opbevar emballagedele uden for børns rækkevidde.

## Teknisk sikkerhed

► Kølemiddelkredsløbet er kontrolleret for tæthed. Vinkøleskabet overholder de relevante sikkerhedsbestemmelser samt de gældende EU-retningslinjer.



► Dette vinkøleskab indeholder kølemidlet isobutan (R600a), et naturgasprodukt, der er meget miljøvenligt, men brændbart. Det beskadiger ikke ozonlaget og øger ikke drivhuseffekten.

Anvendelse af dette miljøvenlige kølemiddel har til dels ført til et højere lydniveau. Ud over lyde fra kompressoren kan der forekomme strømningslyde fra hele kølekredsløbet. Dette kan desværre ikke undgås, men har ingen indflydelse på vinkøleskabets funktion.

Sørg for, at ingen dele i kølekredsløbet bliver beskadiget under transport og ved indbygning/opstilling af vinkøleskabet. Kølemiddel kan ved uheld forårsage øjenskader!

Ved beskadigelser:

- Undgå alle former for åben ild,
- Afbryd strømmen til vinkøleskabet,
- Udluft rummet, hvor vinkøleskabet står, i nogle minutter.
- Kontakt Miele Service (kontaktinformation findes på omslaget).

► Jo mere kølemiddel, der er i vinkøleskabet, desto større skal det rum være, hvori det opstilles. I tilfælde af lækage kan der i små rum dannes en brændbar gas-/luftblanding. Rummet skal være min 1m<sup>3</sup> pr. 11 g kølemiddel. Mængden af kølemiddel står på typeskiltet indvendigt i vinkøleskabet.

► De tilslutningsdata (sikring, frekvens, spænding), der er angivet på vinkøleskabets typeskilt, skal ubetinget stemme overens med de eksisterende forhold på opstillingsstedet, så der ikke opstår skader på vinkøleskabet. Kontroller dette før tilslutning.

I tvivlstilfælde bør man kontakte en elinstallatør.

## Råd om sikkerhed og advarsler

---

- ▶ Vinkøleskabets elektriske sikkerhed kan kun garanteres, når der er etableret forskriftsmæssig jordforbindelse. Denne grundlæggende sikkerhedsforanstaltning skal være i orden. I tvivlstilfælde bør elinstallationen kontrolleres af en uddannet fagmand.
- ▶ Pålidelig og sikker drift af vinkøleskabet er kun sikret, når det er tilsluttet et offentligt elnet.
- ▶ Hvis tilslutningsledningen er beskadiget, skal den udskiftes af en Miele-tekniker eller en anden fagmand for at undgå fare for brugeren.
- ▶ Multistikdåser og forlængerledninger giver ikke den nødvendige sikkerhed (risiko for brand) og bør derfor ikke anvendes ved tilslutning af vinkøleskabet.
- ▶ Hvis de spændingsførende dele eller nettilslutningsledningen udsættes for fugt, kan der opstå kortslutning. Opstil derfor ikke vinkøleskabet i områder med fugt eller vandsprøjt (fx garager, vaskekældre etc.).
- ▶ Dette vinkøleskab må ikke anvendes på ikke-stationære opstillingssteder (fx skibe).
- ▶ Et beskadiget vinkøleskab kan betyde fare for sikkerheden. Kontroller derfor vinkøleskabet for synlige skader, inden det monteres. Tag aldrig et beskadiget vinkøleskab i brug.
- ▶ Brug kun vinkøleskabet i indbygget tilstand af hensyn til sikkerheden.
- ▶ Vinkøleskabet skal være afbrudt fra elnettet under installation, vedligeholdelse og reparation. Det er kun afbrudt fra elnettet, når
  - sikringerne i installationen er slået fra, eller
  - skruesikringerne i installationen er skruet helt ud, eller
  - stikket er trukket ud. Træk ikke i ledningen på tilslutningsledninger med netstik, men i stikket, når vinkøleskabet skal afbrydes fra elnettet.



## Råd om sikkerhed og advarsler

---

- ▶ Installation, vedligeholdelse og reparation foretaget af ukyndige kan medføre betydelig risiko for brugeren. Installation, vedligeholdelse og reparation bør kun udføres af uddannede fagfolk.
- ▶ Reparation af vinkøleskabet inden garantiens udløb bør kun foretages af Miele Service, da eventuelle efterfølgende skader ellers ikke er omfattet af Miele's garanti.
- ▶ Defekte dele må kun udskiftes med originale Miele-reservedele. Kun med disse dele kan Miele garantere, at sikkerhedskravene opfyldes i fuldt omfang.
- ▶ Dette vinkøleskab er på grund af specielle krav (fx mht. temperatur, fugtighed, kemisk resistens, slidstyrke og vibration) udstyret med en speciel pære. Pæren må kun anvendes til det påtænkte formål. Pæren er ikke egnet til oplysning af rum. Af sikkerhedsmæssige grunde må udskiftning kun foretages af Miele Service eller en anden uddannet fagmand. Dette vinkøleskab indeholder flere lyskilder, som min. er energiklasse E.

## Råd om sikkerhed og advarsler

---

### Den daglige brug

- ▶ Vinkøleskabet er beregnet til en bestemt klimaklasse (rumtemperaturområde), hvis grænser absolut skal overholdes. Klimaklassen fremgår af typeskiltet inde i vinkøleskabet. En lavere rumtemperatur betyder længere pauser for kompressoren, således at vinkøleskabet ikke kan holde den nødvendige temperatur.
- ▶ Ventilationsåbningerne må ikke tildækkes. Hvis dette sker, er der ikke sikret tilstrækkelig ventilation, hvorved energiforbruget øges, og skader på komponenter ikke kan udelukkes.
- ▶ Hvis der opbevares fedt- eller olieholdige madvarer i vinkøleskabet, skal man sørge for, at eventuelt fedt eller olie, der løber ud, ikke kommer i berøring med vinkøleskabets plastdele. Der kan opstå spændingsrevner i plastbelægningen.
- ▶ Brand- og eksplosionsfare. Opbevar aldrig eksplosive stoffer eller produkter med brændbare drivgasser (fx spraydåser) i vinkøleskabet. Antændelige gasblandinger kan forårsage brandfare pga. de elektriske komponenter.
- ▶ Risiko for eksplosion. Anvend ingen elektriske apparater i vinkøleskabet. Det kan forårsage gnistdannelse.

### Tilbehør og reservedele

- ▶ Anvend kun originalt Miele-tilbehør. Hvis der monteres andre dele, bortfalder kravet om garanti og/eller produktansvar.
- ▶ Miele yder op til 15 års leveringsgaranti, men min. 10 år på funktionsbærende reservedele efter produktionsophør af vinkøleskabet.

### Rengøring og vedligeholdelse

- ▶ Brug ikke olie eller fedt på dørlisten. Det gør den med tiden porøs.
- ▶ Brug aldrig et damprengøringsapparat til rengøring og afrimning af vinkøleskabet. Dampen kan trænge ind til de spændingsførende dele og medføre kortslutning.
- ▶ Spidse eller skarpe genstande kan beskadige køleelementerne, så vinkøleskabet ikke kan anvendes. Brug derfor aldrig spidse eller skarpe genstande til at
  - fjerne rimlag
  - fjerne rester, fx af mærkater

# Råd om sikkerhed og advarsler

---

## Transport

- ▶ Transporter altid vinkøleskabet opretstående og i emballagen for at undgå beskadigelse.
- ▶ Risiko for at komme til skade og for beskadigelse. Transporter vinkøleskabet med hjælp fra en anden person, da det er meget tungt.

## Bortskaffelse af et gammelt produkt

- ▶ Gør låsen på det gamle vinkøleskab ubrugelig. Hermed forhindres, at legende børn kan spærre sig inde og komme i livsfare.
- ▶ Kølemiddel kan ved uheld forårsage øjenskader! Sørg derfor for ikke at beskadige dele af kølesystemet, fx ved at
  - stikke hul på kølemiddelkanalerne
  - knække rørene
  - kradse overfladebelægningen af.

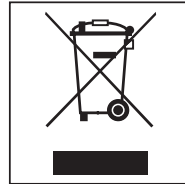
## Bortskaffelse af emballagen

Emballagen beskytter produktet mod transportskader. Emballagematerialerne er valgt ud fra miljø- og affaldstekniske hensyn og kan således genbruges.

Genbrug af emballagematerialerne sparer råstoffer og mindsker affaldsproblemerne. Emballagen bør derfor afleveres på nærmeste genbrugsstation/opsamlingssted.

## Bortskaffelse af det gamle produkt

Gamle elektriske og elektroniske produkter indeholder stadig værdifulde materialer. De indeholder imidlertid også bestemte stoffer, blandinger og komponenter, som er nødvendige for deres funktion og sikkerhed. Hvis disse bortskaffes sammen med husholdningsaffaldet eller behandles forkert, kan de skade den menneskelige sundhed og miljøet. Bortskaf derfor ikke det gamle produkt med husholdningsaffaldet.



Aflever i stedet for det gamle produkt på nærmeste officielle opsamlingssted for elektriske og elektroniske produkter eller på kommunens genbrugsstation. Det er kundens eget ansvar at sørge for at fjerne eventuelle personrelaterede data fra det produkt, der skal bortskaffes.

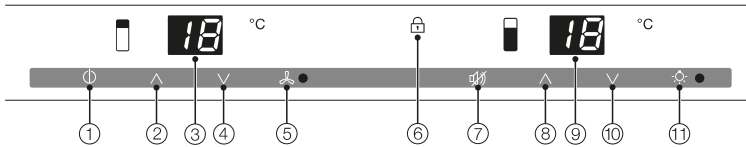
Sørg for, at rørene i vinkøleskabet ikke bliver beskadiget, før det afleveres til miljørigtig bortskaffelse. Det sikres således, at kølemidlet i kølekredsløbet og olien i kompressoren ikke kan sive ud.

Sørg for, at det gamle produkt opbevares utilgængeligt for børn, indtil det fjernes. Se information herom i brugs- og monteringsanvisningen i afsnittet Råd om sikkerhed og advarsler.

## Sådan spares der energi

	Normalt energiforbrug	Øget energiforbrug
<b>Opstilling/Vedligeholdelse</b>	I rum med ventilation.	I lukkede rum uden ventilation.
	Beskyttet mod direkte sollys.	I direkte sollys.
	Ikke ved siden af en varmekilde (radiator, komfur).	Ved siden af en varmekilde (radiator, komfur).
	Ved ideel rumtemperatur på ca. 20 °C.	Ved høj rumtemperatur på 25 °C og derover.
	Undlad at tildække ventilationsåbningerne, og rengør dem jævnlgt for støv.	Ved tildækkede eller tilstøvede ventilationsåbninger.
	Tag luftfilteret ud min. én gang om året, og rengør det med støvsugeren.	Ved støvaflejringer på luftfilteret.
<b>Temperaturindstilling</b>	10 til 12 °C	Jo lavere den indstillede temperatur er, jo højere bliver energiforbruget!
<b>Brug</b>	Placering af træhylderne som ved levering.	
	Åbn kun døren efter behov og da så kortvarigt som muligt. Anbring flaskerne i sorteret orden.	Hyppig og langvarig åbning af døren medfører kuldetab og indstrømmende varm luft fra rummet. Vinkøleskabet forsøger at holde temperaturen nede, og kompressoren kører i længere tid.
	Hylderne må ikke overfyldes. Luften skal kunne cirkulere imellem dem.	Foringet luftcirkulation medfører reduceret køleeffekt.

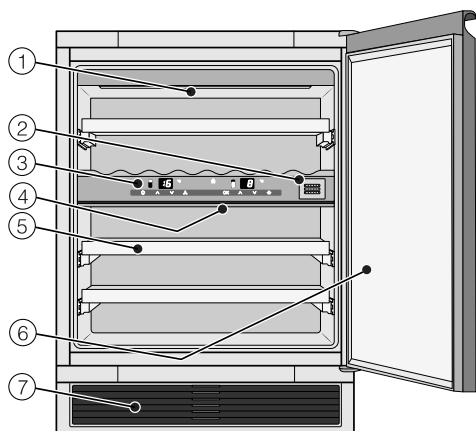
# Beskrivelse af vinkøleskabet



- ① Tænd/sluk af hele vinkøleskabet
- ② Indstilling af temperaturen i øverste vintempereringszone (∧ for varmere)
- ③ Temperaturdisplay øverste vintempereringszone
- ④ Indstilling af temperaturen i øverste vintempereringszone (∨ for koldere)
- ⑤ Tænd/Sluk af funktionen DynaCool (konstant luftfugtighed) og kontrollampe
- ⑥ Kontrollampe til låsen (kun synlig, når låsen er tilkoblet)
- ⑦ Sluk af temperatur- eller døralarmen
- ⑧ Indstilling af temperaturen i nederste vintempereringszone (∧ for varmere)
- ⑨ Temperaturdisplay nederste vintempereringszone
- ⑩ Indstilling af temperaturen i nederste vintempereringszone (∨ for koldere)
- ⑪ Tænd/Sluk af præsentationslyset og kontrollampen

## Beskrivelse af vinkøleskabet

---



- ① Lysliste  
(findes i begge vintempereringszoner)
- ② Active AirClean-filter
- ③ Betjening af øverste og nederste vintempereringszone/isoleringsplade til termisk adskillelse af tempereringszonerne
- ④ Isoleringsliste til termisk adskillelse af tempereringszonerne
- ⑤ Træhylder
- ⑥ Glasdør af UV-bestandigt sikkerhedsglas
- ⑦ Ventilationsgitter med bagvedliggende luftfilter



## Medfølgende tilbehør

### Active AirClean-filter

Active AirClean-filteret i bagvæggen sørger for optimal luftudskiftning og dermed for høj luftkvalitet i vinkøleskabet.

### Luftfilter

Luftfilteret bag udluftningsristen forhindrer, at kuldeydelsen reduceres af støv-aflejringer.

## Ekstra tilbehør

Miele-sortimentet omfatter en række nyttigt tilbehør og rengøringsmidler til vinkøleskabet.

### Allround-mikrofiberklud

Mikrofiberkluden er velegnet til fjernelse af fingeraftryk og lette tilsmudsninger på fronter i rustfrit stål, paneler, vinduer, møbler, bilruder osv.

### MicroCloth-sæt

MicroCloth-sættet består af en universalklud, en glasklud og en højglansklud. Kludene er specielt rivefaste og slidstærke. På grund af kludenes meget fine mikrofibere er deres rengøringseffekt meget høj.

### Active AirClean-filter

Beskrivelse: Se Medfølgende tilbehør.

Ekstra tilbehør kan bestilles via vores webshop [shop.miele.dk](http://shop.miele.dk), ved henvendelse til Miele's kundecenter (kontaktinformation findes på omslaget) eller hos Miele-forhandleren.

# Vinkøleskabet tændes og slukkes

---

## Inden ibrugtagning

### Emballagematerialer fjernes

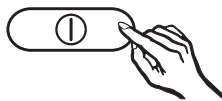
- Fjern al emballage fra det indvendige rum.

### Rengøring af vinkøleskabet

Se venligst vejledningen i afsnittet Rengøring og vedligeholdelse.

- Rengør de indvendige sider/flader og tilbehøret.

## Vinkøleskabet tændes



- Tryk på tasten til tænd/sluk af hele vinkøleskabet, så temperaturdisplayene lyser.

Der lyder en alarm. Vinkøleskabet begynder at køle, og lyset tændes, når døren åbnes.

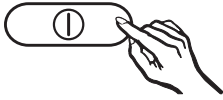
## Alarmen afbrydes



- Tryk på tasten til sluk af temperatur- eller døralarmen.

Alarmen stopper. Temperaturdisplayene blinker, indtil de indstillede temperaturer er nået.

## Vinkøleskabet slukkes



- Tryk på tasten til tænd/sluk af hele vinkøleskabet, indtil temperaturdisplayene slukker.

Kølingen er frakoblet. (hvis dette ikke er tilfældet, er låsen aktiveret (se afsnittet Yderligere indstillinger - Lås!).

## Ved længere fravær

Hvis vinkøleskabet ikke skal bruges i længere tid:

- Sluk vinkøleskabet.
- Træk stikket ud, eller slå sikringen i installationen fra.
- Rengør vinkøleskabet.
- Lad vinkøleskabet stå åbent, så det ventileres tilstrækkeligt, og generende lugt undgås.

Hvis der slukkes for vinkøleskabet ved længere tids fravær, og det ikke bliver rengjort, kan der dannes skimmel, hvis det er lukket.  
Rengør vinkøleskabet.

## Yderligere indstillinger

### Lås

Når låsen er aktiveret, kan vinkøleskabet ikke slukkes ved en fejltagelse.

### Låsen tilkobles/frakobles



- Hold tasten til tænd/sluk af DynaCool-funktionen inde i ca. 5 sek.

Kontrollampen for tasten blinker, og i temperaturdisplayet for nederste vintempereringszone (højre display) blinker et  $c$ .



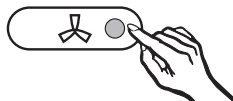
- Tryk igen på tænd/sluk-tasten til DynaCool-funktionen.




- Ved tryk på temperaturindstillings-tasten kan der nu vælges mellem  $c\bar{0}$  og  $c\bar{1}$ :

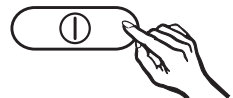
$\bar{0}$ : låsen er frakoblet,

$\bar{1}$ : låsen er tilkoblet.



- Tryk igen på tænd/sluk-tasten til DynaCool-funktionen for at gemme indstillingen.

Hvis låsen er tilkoblet, lyser kontrollampen for låsen .



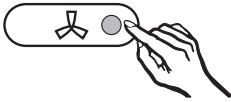
- Afslut indstillings-mode ved at trykke på tænd/sluk-tasten til hele vinkøleskabet.

Ellers skifter elektronikken til normal drift efter ca. 2 minutter.

### Temperaturdisplayets lysstyrke ændres

Temperaturdisplayets lysstyrke er indstillet på *h1* ved levering.

Temperaturdisplayets lysstyrke kan ændres (temperaturdisplayene ændres samtidigt):

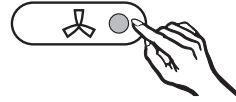


- Hold tasten til tænd/sluk af DynaCool-funktionen inde i ca. 5 sek.

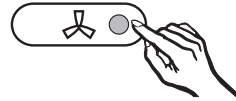
Kontrollampen for tasten blinker, og i temperaturdisplayet for nederste vintempereringszone (højre display) blinker et *c*.



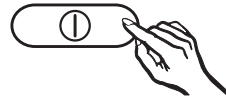
- Tryk gentagne gange på en af tasterne til indstilling af temperatur, til displayet viser et *h*.



- Tryk igen på tænd/sluk-tasten til DynaCool-funktionen. I displayet lyser *h*.
- Ved tryk på tasterne til indstilling af temperatur kan lysstyrken i displayet nu ændres. Der kan vælges mellem trinnene 1 til 5:  
1: min. lysstyrke,  
5: maks. lysstyrke.



- Tryk igen på tænd/sluk-tasten til DynaCool-funktionen for at gemme indstillingen.



- Afslut indstillings-mode ved at trykke på tænd/sluk-tasten til hele vinkøleskabet. Ellers skifter elektronikken automatisk til normal drift efter ca. 2 minutter.

## Optimal temperatur og luftkvalitet

Vin fortsætter med at udvikle sig afhængigt af omgivelsesbetingelserne. Således er både temperaturen og luftkvaliteten afgørende for vinens holdbarhed.

I dette vinkøleskab med en konstant temperatur, der er afstemt efter vinen, øget luftfugtighed samt lugtfri omgivelser har vinen optimale opbevaringsbetingelser.

Desuden reducerer opbevaring af vinen i vinkøleskab (i modsætning til i et almindeligt køleskab) vibrationer, så vinnens modningsproces ikke forstyrres.

### Optimal temperatur

Vine kan opbevares ved en temperatur på mellem 6 og 18 °C. Hvis rød- og hvidvine ønskes opbevaret sammen, bør der vælges en temperatur på mellem 12 og 14 °C. Denne temperatur er egnet til både hvid- og rødvine. Rødvind bør tages ud og åbnes mindst 2 timer før, den skal drikkes, så den bliver iltet, og dens aroma kan udvikle sig.

En for høj opbevaringstemperatur (over 22 °C) får vinene til at modnes for hurtigt, så aromaen ikke kan videreudvikle sig. Ved en for lav opbevaringstemperatur (under 5 °C) kan vin derimod ikke modnes optimalt.

Ved varme udvider vinen sig, og ved kulde trækker den sig sammen - temperatursvingninger betyder stress for vinen, og modningen afbrydes derved. Det er derfor meget vigtigt, at opbevaringstemperaturen holdes på et konstant niveau.

Vinsorter	Anbefalet drikketemperatur
Lette, frugtige rødvine:	+14 °C til +16 °C
Kraftige rødvine:	+18 °C
Rosévine:	+8 °C til +10 °C
Lette, aromatiske hvidvine:	+8 °C til +12 °C
Kraftige eller søde hvidvine:	+12 °C til +14 °C
Champagne, Sekt, Prosecco:	+6 °C til +10 °C

\* Opbevar vinen 1 til 2 °C køligere end den pågældende anbefalede drikketemperatur, da den bliver varmere, når den skænkes i glas.

**Tip:** Kraftige rødvine bør åbnes 2-3 timer inden servering, så de kan iltes, og aromaen kan udvikle sig.

## Sikkerhed ved lave rumtemperaturer

For at beskytte vinen mod lave temperaturer sørger en sikkerhedstermostat for, at temperaturen i vinkøleskabet ikke kan falde for meget. Hvis rumtemperaturen skulle blive lavere, tilkobles opvarmning af vinkøleskabet automatisk og holder en konstant temperatur i vinkøleskabet. Hvis rumtemperaturen falder yderligere, kobler vinkøleskabet til sidst automatisk fra.

## Isoleringsplade til termisk adskillelse

Vinkøleskabet har en fast isoleringsplade, som opdeler det i to zoner, der kan tempereres forskelligt. Dette gør det muligt at opbevare forskellige vinsorter samtidigt, fx rødvin, hvidvin og champagne. Isoleringslisterne på indersiden af glasdøren forhindrer temperaturudledning mellem zonerne.

## Indstilling af temperatur

Temperaturerne kan indstilles på de to taster under temperaturdisplayene.

- Tryk på tasterne under det pågældende temperaturdisplay.

Tryk på tasterne medfører følgende:



- temperaturen bliver koldere,



- temperaturen bliver varmere.

Under indstillingen vises temperaturværdien blinkende.

Følgende ændringer kan ses i det pågældende temperaturdisplay ved tryk på tasterne:

- Første tryk: Den sidst ønskede temperatur vises blinkende.
- Hvert yderligere tryk: Temperaturen ændres i trin a 1 °C.
- Tasten holdes inde: Temperaturværdien ændrer sig fortløbende.

Ca. 5 sekunder efter sidste tryk på en tast skifter temperaturdisplayet automatisk til den aktuelle temperatur i det pågældende område.

# Optimal temperatur og luftkvalitet

---

De to temperaturområder afkøles skiftevis, så det afhængig af den opbevarede mængde vin kan tage nogle timer, inden den ønskede temperatur er indstillet, og temperaturdisplayet er reguleret. Hvis temperaturen efter denne tid er for høj eller for lav, skal den indstilles igen.

## Mulige temperaturindstillinger

Temperaturen kan indstilles fra 5 til 20 °C i begge vintempereringszoner.

## Temperaturdisplay

Temperaturdisplayene på betjeningspanelet viser ved normaldrift de aktuelle temperaturer i vinskabet.


Temperaturdisplayet blinker, når:

- der indstilles en anden temperatur,
- temperaturen i et område afviger med mere end 5 °C fra den indstillede temperatur.



## Luftkvalitet og -fugtighed

I et konventionelt køleskab er luftfugtigheden for lav til vin, og derfor er et køleskab ikke egnet til opbevaring af vin. Høj luftfugtighed er meget vigtigt ved opbevaring af vin, så proppen kan holdes fugtig udefra. Ved lav fugtighed tørrer proppen ud udefra og kan ikke længere holde flasken tæt. Derfor skal vinflasker opbevares liggende, så vinen holder proppen fugtig indefra. Hvis der trænger luft ind i flasken, fordærves vinen!

 Risiko for beskadigelse ved yderligere befugtning.

Luftfugtigheden stiger og kondenserer i vinkøleskabet. Kondensvandet kan forårsage skader på vinkøleskabet, fx korrosion.

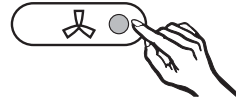
Gør **ikke** klimaet i vinkøleskabet yderligere fugtigt ved fx at stille en skål med vand ind.

## DynaCool (konstant luftfugtighed)

Med DynaCool øges den relative luftfugtighed i hele vinkøleskabet. Samtidig fordeles luftfugtighed og temperatur ensartet, så alle vine opbevares under samme gode betingelser. Hermed opnås konstant et klima, som svarer til klimaet i en vinkælder.

## DynaCool tilkobles

Hvis vinkøleskabet ønskes anvendt til langtidsopbevaring af vin, anbefales det at lade DynaCool være tilkoblet generelt.



- Tryk igen på tænd/sluk-tasten til DynaCool-funktionen, så kontrollampen lyser.

Også når DynaCool ikke er aktiveret, tilkobler vinkøleskabet automatisk ventilationen ved tilkoblet køling. Dermed sikres et optimalt klima til opbevaring af din vin.

Ventilatoren frakobler automatisk midlertidigt, når døren åbnes!

# Optimal temperatur og luftkvalitet

---

## DynaCool frakobles

Da strømforbruget og lydniveauet øges noget, når DynaCool er tilkoblet, kan den permanente DynaCool-funktion frakobles midlertidigt.



- Tryk igen på tænd/sluk-tasten til DynaCool-funktionen, så kontrollampen slukker.

## Luftudskiftning via Active AirClean-filter

Active AirClean-filteret i bagvæggen sørger for optimal luftudskiftning og dermed for høj luftkvalitet i vinkøleskabet.

Der kommer frisk luft ind i vinkøleskabet udefra via Active AirClean-filteret.

Denne fordeles ensartet indvendigt via ventilatoren (DynaCool).

Filtreringen af luften udefra via Active AirClean-filteret sikrer, at kun støv- og lugtfri luft kommer ind i vinkøleskabet.

Herved beskyttes vinen også mod eventuel lugtoverførsel, da lugte kan overføres til vinen via propperne.

Active AirClean-filteret skal udskiftes min. en gang om året. Active AirClean-filtre kan købes ved telefonisk henvendelse til vores kundecenter (tlf.nr. findes på omslaget), hos Miele-forhandlere eller via vores webshop.

Vinkøleskabet er udstyret med et alarm-system, som sikrer, at temperaturen ikke kan stige eller falde ubemærket og dermed ødelægge vinen.

## Temperaturalarm

Hvis temperaturen i en temperaturzone når et for varmt eller koldt temperatur-område, lyder der en alarm.

Det pågældende temperaturdisplay blinker samtidigt.

Hvornår køle-/fryseskabet registrerer en temperatur som værende for varm, afhænger af den indstillede temperatur.

Det akustiske og optiske signal aktiveres fx,

- hvis temperaturen afviger for meget fra den indstillede temperatur, når vinkøleskabet tændes,
- hvis der strømmer for meget varm luft ind, mens vinflaskerne omplaceres eller tages ud,
- hvis der lægges mange nye vinflasker ind på en gang,
- efter en strømafbrydelse.

Når alarmtilstanden er afsluttet, slukker alarmtonen, og temperaturdisplayene lyser konstant.

## Temperaturalarmen afbrydes

Hvis alarmen generer, kan den afbrydes.



- Tryk på tasten til afbrydelse af temperaturalarmen.

Alarmen stopper. Det pågældende temperaturdisplay blinker, indtil alarmtilstanden er afsluttet.

# Temperatur- og døralarm

---

## Døralarm

Hvis døren står åben i mere end 60 sek., høres en konstant alarmtone.

Så snart døren lukkes, ophører alarmtonen.

## Døralarmen afbrydes

Hvis alarmen generer, kan den afbrydes.



- Tryk på tasten til sluk døralarmen.

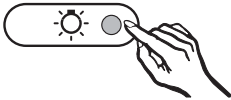
Alarmen stopper.

Hvis man ønsker, at vinflaskerne også skal kunne ses, når døren er lukket, kan lyset i vinkøleskabet indstilles således, at det også forbliver tændt, når døren er lukket.

Hver vintempereringszone er udstyret med sin egen lysliste, så alle zoner kan belyses.

Ved anvendelse af LED-pærer i lyslisterne kan en forringelse af vinen på grund af opvarmning eller UV-lys udelukkes.

## Præsentationslyset tændes og slukkes



- Tryk igen på tænd/sluk-tasten til præsentationslyset, så kontrollampen lyser.

Lyset i begge vintempereringszoner er nu også tændt, når døren er lukket.

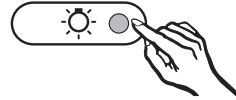
## Præsentationslyset kan slukkes igen ved

- at trykke på tænd/sluk-tasten til præsentationslyset, så kontrollampen slukker.

Lyset i vinkøleskabet er nu slukket, når døren er lukket.

## Præsentationslyssets lysstyrke indstilles

Præsentationslyssets lysstyrke kan ændres.



- Tryk på tænd/sluk-tasten til præsentationslyset, og hold den inde.
- Tryk samtidig på tasterne til indstilling af temperaturen.


Tryk på tasterne medfører følgende:



- Lyset dæmpes.



- Lysstyrken øges.

 Risiko for at komme til skade på LED-lys.

Lyset svarer til risikogruppe RG 2. Hvis afdækningen er defekt, kan det skade øjnene.

Kig ikke direkte på lyset med optiske instrumenter (en lup eller lignende), hvis lysafdækningen er beskadiget.


## Opbevaring af vinflasker

---

Vibrationer og bevægelser påvirker vinnens modningsproces i negativ retning, så vinnens smag kan blive forringet.

For at sikre at de andre vinflasker opbevares roligt, når vin tages ud, bør de samme vinsorter så vidt muligt ligge på samme hylde ved siden af hinanden. Undlad derudover at stable vinflaskerne på træhylden.


Optimal opbevaring er liggende, så naturkorkpropperne holdes fugtige indefra, og der ikke kan trænge luft ind i flasken.

**Tip:** Desuden anbefales det til vinflasker med naturkorkpropper at øge luftfugtigheden i vinkøleskabet (se afsnittet Optimal temperatur og luftkvalitet - DynaCool (konstant luftfugtighed) .

 Fare for skade fra vinflasker, der falder ned.

Der er risiko for, at vinflasker kiles fast til træhylden ovenover og kan falde ud af vinkøleskabet, når træhylderne trækkes ud.

Træk altid træhylderne langsomt og forsigtigt ud.

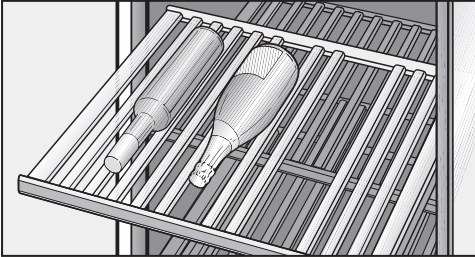
 Risiko for beskadigelse og tilskadekomst fra knust glas!

Træhylder og vinflasker, der stikker frem, kan forårsage beskadigelser på glas døren, hvis den lukkes i denne tilstand.

Sørg for, at træhylder og vinflasker ikke stikker frem!

Ventilationsåbningerne på bagvæggen må ikke tildækkes - dette er vigtigt for køleeffekten!

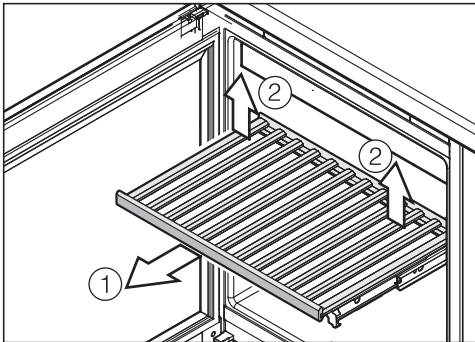
## Træhylder



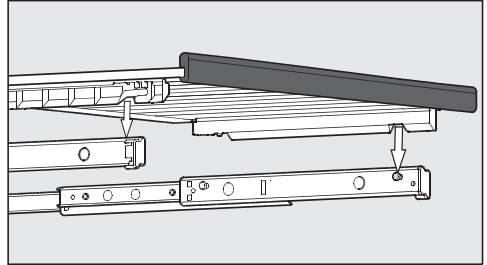
Træhylderne på udtræksskinner kan trækkes langt ud, så vinflaskerne nemt kan lægges ind og tages ud igen.

## Træhylder flyttes

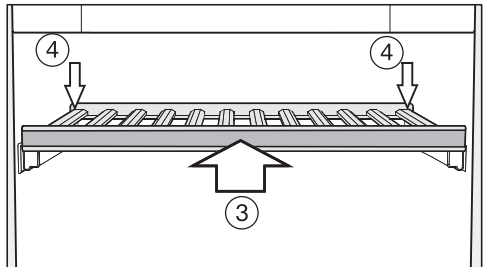
Træhylderne kan tages ud og sættes i efter ønske.



- Træk træhylden ud, indtil der mødes modstand ①.
- Frigør træhylden bagtil ved at løfte den i bageste højre og venstre side ②.
- Tag træhylden ud fremefter.



- Sæt træhylden i igen på de udtrukne skinner. Indsnittene i træhylden passer til låseboltene på skinnerne.

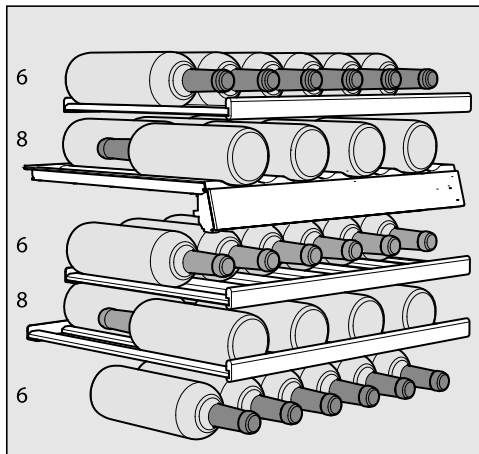


- Skub træhylden ind i vinkøleskabet, indtil der mødes modstand ③.
- Tryk træhylden helt ind, så den går i hak fortil.
- Tryk træhylden ned bagtil, så den går i hak bagtil ④.

# Opbevaring af vinflasker

---

## Maksimal kapacitet



Vinkøleskabet kan rumme maks. 34 flasker (0,75 l, flaskeform Bordeaux-flaske), heraf 14 i den øverste zone og 20 i den nederste zone.

Til placering af 34 flasker skal alle træhylder anvendes.



Der må højst anbringes 25 kg på hver træhylde! Vær opmærksom på, at stabling af vinflasker på træhylderne skal undgås!




Vinkøleskabet afrimes automatisk.

# Rengøring og vedligeholdelse

---

Sørg for, at der ikke kommer vand ind i elektronikken, ventilationsgitteret eller i lyset.

 Fare for beskadigelse på grund af fugtighed, der trænger ind. Dampen fra et damprenøeringsapparat kan beskadige kunststofdele og elektriske komponenter. Anvend ikke damprenøeringsapparat til rengøring af vinkøleskabet.

Typeskiltet inde i vinkøleskabet må ikke fjernes. Det skal bruges i tilfælde af reparation!

## Rengøringsmidler

For at undgå beskadigelse af overfladerne bør der **ikke** anvendes

- soda-, ammoniak-, syre- eller kloridholdige rengøringsmidler
- kalkopløsende rengøringsmidler
- rengøringsmidler med skurende virkning (fx skurepulver, flydende skuremiddel og pimpsten)
- rengøringsmidler, der indeholder opløsningsmiddel
- rengøringsmiddel til rustfrit stål
- opvaskemiddel til opvaskemaskiner
- ovnspray
- glasrens (undtagelse: glasset i døren)
- skurende, hårde svampe og børster, fx grydesvampe
- viskelæder
- skarpe metalskrabere.

Anvend kun rengørings- og plejemidler, der er uskadelige for madvarer, indvendigt i vinkøleskabet.

Lunkent vand med lidt opvaskemiddel til opvask i hånden er velegnet til rengøringen.

## Før rengøring af vinkøleskabet

- Sluk vinkøleskabet.
- Tag vinflaskerne ud af vinkøleskabet, og opbevar dem et køligt sted.
- Tag alle yderligere dele ud, når de skal rengøres.

## Indvendigt, tilbehør, dør

Rengør vinkøleskabet regelmæssigt og mindst en gang om måneden. Lad ikke snavs tørre ind, men fjern det straks.


- Rengør vinkøleskabet indvendigt med lunkent vand tilsat lidt opvaskemiddel til opvask i hånden.
- Rengør alle dele af træ med en let fugtet klud. De må **ikke** blive våde.
- Tør efter med rent vand efter rengøring af tilbehøret og indvendige flader, og eftertør alt med en klud. Lad døren til vinkøleskabet stå åben et øjeblik.
- Rengør døren med et rengøringsmiddel til glas.

## Ventilationsåbninger rengøres

Støvophobninger øger energiforbruget.

- Ventilationsåbningerne skal med jævne mellemrum rengøres med en børste eller en støvsuger (anvend fx afstøvningsbørsten til Miele-støvsugere).

## Tætningslisten i døren rengøres

 Fare for beskadigelse på grund af forkert rengøring.

Tætningslisten i døren kan blive porøs efter behandling med olie eller fedtstof.

Kom ikke olie eller fedtstof på tætningslisten i døren.

- Tætningslisten i døren skal rengøres med jævne mellemrum og kun med rent vand. Tør den derefter grundigt af med en tør klud.

# Rengøring og vedligeholdelse

---

## Luftfilter rengøres

- Rengør luftfilteret bag ventilationsgitteret mindst en gang om året.
- Tag luftfilteret ud, og støvsug det fra begge sider. Et snavset luftfilter kan medføre, at vinkøleskabet ikke køler tilstrækkeligt.

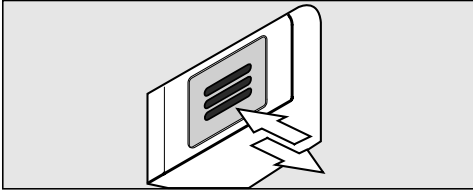
## Efter rengøring

- Sæt alle dele på plads i vinkøleskabet.
- Tilslut vinkøleskabet igen, og tænd det.
- Læg vinflaskerne ind i vinkøleskabet igen, og luk døren.

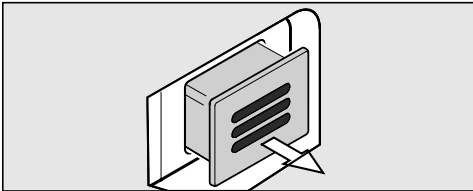
## Active AirClean-filter

Der føres frisk luft ind i vinkøleskabet via Active AirClean-filteret. Filtreringen af den omgivende luft via Active AirClean-filteret sikrer, at der kun kommer frisk støv- og lugtfri luft ind i vinkøleskabet.

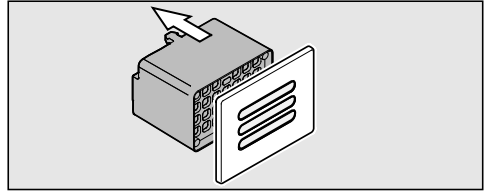
### Active AirClean-filter udskiftes



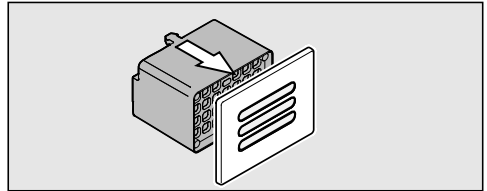
- Tryk filteret ind, og slip igen.



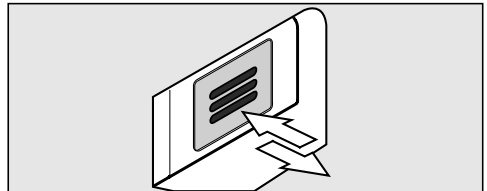
- Træk filteret ud.



- Træk den bageste del af filteret af afdækningen.



- Sæt det nye filter på afdækningen.



- Sæt filteret i.
- Tryk filteret ind, og slip igen. Filteret fastlåses automatisk; der høres en kliklyd.

Active AirClean-filtre kan købes ved telefonisk henvendelse til Miele's kundecenter (tlf.nr.: se omslaget), hos Miele-forhandlere eller via vores webshop [shop.miele.dk](http://shop.miele.dk).

## Småfejl udbedres

De fleste fejl og funktionsforstyrrelser, der måtte opstå i den daglige drift, vil man selv kunne udbedre. Nedenstående oversigt kan være en hjælp, når årsagen til en fejl skal findes.

Kontakt Miele Teknisk Service, hvis årsagen til fejlen ikke kan findes eller udbedres.

Undlad så vidt muligt at åbne vinkøleskabets dør, indtil fejlen er udbedret, for at undgå unødigt køletab.

 Installation, vedligeholdelse og reparation foretaget af ukyndige kan medføre betydelig risiko for brugeren.

Installation, vedligeholdelse og reparation må kun foretages af Miele Teknisk Service eller en anden uddannet fagmand.

Fejl	Årsag og udbedring
<b>Vinkøleskabet køler ikke, lyset tænder ikke, når døren åbnes, og temperaturdisplayet lyser ikke.</b>	Vinkøleskabet er ikke tændt. ■ Tænd vinkøleskabet, temperaturdisplayene skal lyse.
	Stikket sidder ikke rigtigt i stikkontakten. ■ Sæt stikket i stikkontakten.
	Sikringen i husinstallationen er udløst. Vinkøleskabet, spændingsforsyningen eller et andet produkt kan være defekt. ■ Kontakt en elfagmand eller Miele Service.
<b>Vinkøleskabet køler ikke, men det kan betjenes, og lyset i det fungerer.</b>	Demo-mode er tilkoblet. Det gør det muligt for faghandlen at præsentere vinkøleskabet, uden at kølingen er aktiveret. Denne indstilling er ikke beregnet til private husholdninger. ■ Spørg Miele Service, hvordan demo-mode i dit vinkøleskab slukkes.

Fejl	Årsag og udbedring
<b>Kompressoren kobler hyppigere til og kører i længere tid, så temperaturen i vinkøleskabet falder.</b>	Temperaturen i vinkøleskabet er indstillet for lavt. ■ Korriger temperaturindstillingen.
	Døren er ikke lukket rigtigt. ■ Kontroller, om døren lukker rigtigt.
	Døren er blevet åbnet ofte. ■ Døren bør kun åbnes, når det er nødvendigt, og da i så kort tid som muligt.
	Ventilationsåbningerne er tildækkede eller støvede. ■ Undlad at tildække ventilationsåbningerne, og rengør dem jævnligt for støv.
	Luftfilteret er støvet. ■ Rengør luftfilteret (se afsnittet Rengøring og vedligeholdelse).
	Rumtemperaturen er for høj. ■ Sørg for en lavere rumtemperatur.
<b>Kompressoren kobler sjældnere til og kører i kortere tid. Temperaturen i vinkøleskabet stiger.</b>	Dette er ingen fejl. Temperaturen er for høj. ■ Korriger temperaturindstillingen. ■ Kontroller temperaturen igen efter 24 timer.
	Luftfilteret i vinkøleskabets sokkel er tilsmudset. ■ Rengør luftfilteret (se afsnittet Rengøring og vedligeholdelse).

# Småfejl udbedres



---

## Meldinger i displayet

Melding	Årsag og udbedring
I temperaturdisplayet lyser/blinker en streg.	Der vises kun en temperatur, hvis temperaturen i vinkøleskabet ligger inden for det område, der kan vises.
I temperaturdisplayet vises <i>F0</i> eller <i>F1</i> .	Der foreligger en fejl. ■ Kontakt Miele Service.
Alarmen lyder, og temperaturdisplayet blinker.	Der er for varmt eller for koldt i den pågældende vintempereringszone i forhold til den indstillede temperatur. Årsager hertil kan fx være, at <ul style="list-style-type: none"><li>– døren er blevet åbnet ofte eller stadig står åben,</li><li>– ventilationsåbningerne er tildækkede,</li><li>– der har været en længerevarende strømafbrydelse.</li></ul> ■ Afhjælp alarmtilstanden. Temperaturdisplayet hører op med at blinke, og alarmtonen slukker.




## Lyset fungerer ikke

Fejl	Årsag og udbedring
<p><b>LED-lyset fungerer ikke.</b></p>	<p>Vinkøleskabet er ikke tændt.</p> <ul style="list-style-type: none"> <li>■ Tænd vinkøleskabet.</li> </ul> <p>LED-lyset slukker automatisk pga. overophedning, når døren har været åben i ca. 15 min. Hvis dette ikke var årsagen, foreligger der en fejl.</p> <div style="border: 1px solid gray; padding: 5px; margin-bottom: 10px;"> <p> Risiko for at komme til skade som følge af elektrisk stød! Der er strømførende dele under lysafdækningen. LED-lyset bør kun repareres eller udskiftes af Miele Service.</p> </div> <div style="border: 1px solid gray; padding: 5px; margin-bottom: 10px;"> <p> Risiko for at komme til skade på LED-lys! Lyset svarer til risikogruppe RG 2. Hvis afdækningen er defekt, kan det skade øjnene. Kig ikke direkte på lyset med optiske instrumenter (en lup eller lignende), hvis lysafdækningen er beskadiget.</p> </div> <ul style="list-style-type: none"> <li>■ Kontakt Miele Service.</li> </ul>
<p><b>LED-lyset er også tændt, når døren er lukket.</b></p>	<p>Præsentationslyset er tændt.</p> <ul style="list-style-type: none"> <li>■ Sluk præsentationslyset (se afsnittet Præsentationslys).</li> </ul>

# Småfejl udbedres

## Generelle problemer med vinkøleskabet

Fejl	Årsag og udbedring
Der lyder en alarm.	Døren har været åben i mere end ca. 60 sek. ■ Luk døren.
Vinkøleskabet kan ikke slukkes.	Låsen er aktiveret. ■ Deaktiver låsen (se afsnittet Yderligere indstillinger - Låsen aktiveres/deaktiveres  ).
Lamellerne i træhylderne slår sig.	Ændring af størrelse på grund af fugtighedsoptagelse eller tørring er en typisk egenskab for træ. Forhøjet luftfugtighed i vinkøleskabet medfører, at trædelene i vinkøleskabet "arbejder". Herved kan det forekomme, at trædelene slår sig og kan få revner. Knaster og årer i træet er karakteristiske egenskaber for træ.
Der dannes skimmel på vinflaskernes etiketter.	Der kan opstå let skimmeldannelse på etiketterne, alt efter hvilket klæbestof der er på dem. ■ Fjern skimmelen uden at efterlade rester. Rengør vinflaskerne, og fjern eventuelle rester af klæbestof.
Der dannes en hvid belægning på vinflaskernes propper.	Propperne er oxideret på grund af luftkontakt. ■ Tør belægningen af med en tør klud. Belægningen har ingen indflydelse på vinens kvalitet.

Normale lyde	Hvordan opstår de?
<b>Brrrrr ...</b>	Brummelyde kommer fra motoren (kompressoren). Lyden kan kortvarigt være noget højere, når motoren starter.
<b>Blub, blub ...</b>	Boble-, klukke-, risle- og snurrelyde kommer fra kølemidlet, der flyder gennem rørene.
<b>Klik ...</b>	Klikkelyde høres, når termostaten kobler motoren til eller fra.
<b>Sssrrrrr ...</b>	På vinkøleskabe med flere zoner kan en let susen stamme fra luftstrømningen inde i skabet.
<b>Knæk ...</b>	Knæklyde forekommer, når vinkøleskabets materiale udvider sig.
Husk på, at motor- og strømningsslyde i kølesystemet ikke kan undgås!	

Lyde, der let kan fjernes	Årsag	Udbedring
<b>Klapren, raslen, klirren</b>	Vinkøleskabet står ikke lige.	Juster vinkøleskabet ved hjælp af et vaterpas. Brug de indstillelige ben under skabet, eller læg noget under.
	Hylde sidder ustabilt eller i klemme.	Kontroller de udtagelige dele, og anbring dem eventuelt anderledes.
	Flasker eller beholdere berører hinanden.	Ryk flaskerne eller beholderne lidt fra hinanden.
	Transportledningsholderen hænger stadig på vinkøleskabets bagvæg.	Fjern ledningsholderen.

# Service / garanti

## Kontakt i tilfælde af fejl

Kontakt forhandleren eller Miele Kundecenter, hvis det ikke er muligt selv at udbedre fejlen.

Bestil service via Miele's hjemmeside [www.miele.dk/service](http://www.miele.dk/service).

Kontaktinformation til Miele Kundecenter findes i slutningen af denne dokumentation.

Typeskiltet sidder inde i vinkøleskabet.

## EPREL- database

Fra 1. marts 2021 findes informationerne om energimærkning og krav til øko-design i den europæiske produktdatabase (EPREL). Produkt databasen kan ses her: <https://eprel.ec.europa.eu/>. Her bliver du bedt om at indtaste modelidentifikation.

Modelidentifikationen står på typeskiltet.

<b>Miele</b>			
XXXXXX		Nr. XX/ XXXXXXXXXX.	
<small>WEINTEMPERIER-SCHRANK-UNTERTISCHMODELL MULTI-TEMPERATURE WINE STORAGE CABINET-UNDER-COUNTER TOP ARMARIE DE NEIGE EN TEMP. RES. VINS-AUX COLONNES STRAIBLE SOUS PLAN ARMARIO P. ACCONCONDONAMENTO VINO-SOTTOBANCHI POTRIBAUO EN CANTIERA BIFRETTA TEMPERATA FREDDO LUNGO</small>			
Classes/Class SN-ST	Ap-Type/AP-Type AP-Type/AP-Type	Bruttoinhalt/Gross Capacity Volume Bruto/Capacidad Bruta XXX l	Gefriervermögen/Freezing Capacity Pouvoir de Congélation/Capac Congeladora
Nutzhalt Tot	Ges /K /G /WEIN /KALT Tot /R /F /WINE /CHILL	<b>R600a: XXg</b>	
Volume U e Capac. Util	To /R /C Tot /F /C /WINE /CHILL		

### Miele Service

- Service inden for kort tid
- Lokale Miele-serviceteknikere i landsdækkende servicenet
- Teknikerne er specialuddannede i Miele's produkter
- Centralt dirigerede servicevogne
- Stor reservedelsbeholdning i servicevognen
- Originale Miele-reservedele
- 24 måneders garanti på alle fabriksnye Miele-produkter, -reservedele og reparationer
- Garanteret levering af reservedele i mange år efter at produktet er taget ud af salgsprogrammet

### Reparationservice

Får du brug for reparationservice, klarer vi det hurtigt med egen serviceafdeling. Vi har over hele landet mere end 60 lokalt boende serviceteknikere og er derfor altid tæt på kunderne. Ventetiden på at få besøg af en servicetekniker er normalt kun ganske få dage, så dit produkt hurtigt er klar til brug igen. Dette kan vi gøre i kraft af vores store stab af serviceteknikere, som kører i centralt dirigerede servicevogne.

Teknikeren medbringer en stor mængde originale Miele-reservedele i sin servicevogn. Dette bevirker, at langt de fleste reparationer klares med det samme uden yderligere servicebesøg.

Rygraden i god service er dygtige serviceteknikere. Alle vores teknikere har en relevant faglig håndværksmæssig uddannelse, og denne suppleres løbende med Miele's egen uddannelse i drift, vedligeholdelse og reparation af vores produkter. Du kan derfor også altid få råd og vejledning om produkternes drift og vedligeholdelse.

### Servicebestilling

Kontakt Miele Kundecenter via [miele.dk/service](http://miele.dk/service)

### Miele's garanti

De efterfølgende bestemmelser om garanti omfatter udelukkende fabriksnye produkter. Garantien er gældende 24 mdr. fra købsdato, når der forevises kvittering, regning eller tilsvarende, hvoraf købsdato fremgår. Funktionssvigt på produkterne, der skyldes installationsmæssige forhold, dækkes ikke af garantien. Garantien indskrænker ikke købers rettigheder if. lovgivningen over for Miele.

### Miele's garanti omfatter:

Fabriksnye produkter beregnet til private husholdninger og anvendt til rette formål. Fabrikations- og materialefejl, såfremt disse fejl konstateres under produktets normale brug.

For mindre øer, hvor færgetransport er påkrævet, Grønland og Færøerne gælder dog særlige bestemmelser.

### Miele's garanti indebærer:

For store produkter betaler Miele alle udgifter til reservedele, arbejds løn og rejseudgifter for teknikere. Såfremt Miele skønner det nødvendigt, at produktet sendes til et Miele værksted, betaler Miele alle fragtudgifter hertil. For små produkter betaler Miele alle udgifter til reservedele og arbejds løn, hvorimod fremsendelse af produktet sker for købers regning og risiko. Efter udbedring af fejlen sker returnering af produktet for Miele's regning og risiko. Dele udskiftet ved en sådan reparation tilhører Miele.

### Miele's garanti omfatter ikke:

- Fejl eller skader opstået direkte eller indirekte som følge af overlast, fejlbehandling, misbrug, skødesløs behandling, mangelfuld vedligeholdelse, fejlagtig indbygning, opstilling og tilslutning, spændingsvariationer og elektriske forstyrrelser eller ved reparation udført af andre end de af Miele autoriserede teknikere.
- Fejl eller skader opstået som følge af erhvervs mæssig eller anden brug af produkter, der er beregnet til private husholdninger.
- Erstatning for eventuelle følgeskader, herunder skader på andre genstande, driftstab etc., medmindre andet er lovmæssigt fastlagt.

### Uberettiget tilkaldelse af Miele Service:

Inden Miele Service tilkaldes, kontrolleres de fejlmuligheder, det er muligt selv at udbedre. Såfremt kravet om udbedring er uberettiget, eksempelvis hvis produktets svigt skyldes en defekt sikring eller et defekt afløb, påhviler det kunden selv at betale de omkostninger, der er forbundet med at have tilkaldt service.

### Transportskader:

Skulle produktet have fået en transport-skade under en transport, som køber selv har sørget for, rettes omgående henvendelse til den forhandler, hvor produktet er købt.

### **Lov om køb:**

Bestemmelserne vedrørende garanti er gældende fra ikrafttrædelse af Lov om køb år 2002. Garantien fratager ikke køber adgang til at gøre et eventuelt ansvar efter købeloven gældende over for den forhandler, hvor produktet er købt. Henvendelse til Miele A/S virker samtidig som reklamation over for forhandleren.

### **Indberetning:**

Ønskes fejlen ikke afhjulpet omgående, skal eventuelle krav i henhold til Miele's garanti sammen med den fornødne dokumentation for købsdato være indsendt skriftligt inden garantiens udløb til

Miele A/S


Erhvervsvej 2, Postboks 1371

DK - 2600 Glostrup.

## Eltilslutning

Vinkøleskabet leveres med et stik godkendt i EU, som dog ikke må anvendes i en dansk installation, da maskinen derved ikke jordforbindes iht. Stærkstrømsbekendtgørelsen. Udskiftning til dansk stik skal foretages af en uddannet fagmand. Alternativt kan der anvendes en adapter til overgang mellem Schuko-stikprop og dansk jordingsystem. En sådan kan bestilles ved telefonisk henvendelse til vores kundecenter (tlf.nr. findes på omslaget).


Opstil vinkøleskabet, så stikkontakten er frit tilgængelig. Hvis stikkontakten ikke er frit tilgængelig, skal produktet kunne afbrydes på gruppeafbryderen.

 Brandfare på grund af overopvarmning.

Hvis køle-/fryseskabet anvendes med stikdåser eller forlængerledninger kan det medføre overbelastning af ledningerne.

Af sikkerhedsgrunde må der ikke anvendes stikdåser eller forlængerledning.

Den elektriske montering skal foretages af en uddannet fagmand i henhold til Stærkstrømsbekendtgørelsen.

Af sikkerhedsårsager anbefaler vi, at der anvendes et HPFI-relæ af typen  i husinstallationen til eltilslutning af vinkøleskabet.

En beskadiget tilslutningsledning må kun udskiftes med en speciel tilslutningsledning af samme type (kan købes ved henvendelse til vores kundecenter). Af sikkerhedsmæssige grunde må ledningen kun udskiftes af Miele Service eller en anden uddannet fagmand.

Nominal effekt og sikring fremgår af denne brugsanvisning eller typeskiltet. Sammenlign disse oplysninger med dataene for eltilslutning på opstillingsstedet.

I tvivlstilfælde bør man kontakte en uddannet el-fagmand.


Vinkøleskabet må ikke tilsluttes en særskilt, lokal strømforsyning, fx solarstrøm med vekselretter. Ellers kan det føre til sikkerhedsafbrydelse på grund af spidsbelastning, når vinkøleskabet tændes. Elektronikken kan blive beskadiget.

**Skal ekstrabeskyttes, jf. stærkstrømsreglementet**



Hvis vinkøleskabet ikke er indbygget, kan det tippe!

Hold døren lukket, indtil vinkøleskabet er indbygget og fastgjort i indbygningsnichen som beskrevet i brugs- og monteringsanvisningen.

 Risiko for brand og beskadigelse! Vinkøleskabet må ikke indbygges under en kogeplade.

## Opstillingssted


Et tørt og godt ventileret rum er velegnet.

Vær ved opstilling af vinkøleskabet opmærksom på, at dets energiforbrug øges, hvis det opstilles lige ved siden af en radiator, et komfur, en ovn eller en anden varmekilde. Opstil det heller ikke et sted, hvor det udsættes for direkte sol.

Jo højere rumtemperaturen er, desto længere tid kører kompressoren, og desto højere bliver energiforbruget.

Vær desuden opmærksom på følgende ved indbygning af vinkøleskabet:

- Stikkontakten skal være let tilgængelig og bør ikke være anbragt bag produktet.
- Stikket og ledningen må ikke berøre vinkøleskabets bagside, da de ellers kan blive beskadiget af vinkøleskabets vibrationer.
- Heller ikke andre produkter bør tilsluttes ved hjælp af stikkontakter i området bag dette vinkøleskab.

 Risiko for at komme til skade ved brud på glas!

Risiko for at komme til skade ved glasbrud!

Ved opstilling i over 1500 m højde kan dørens glaslag gå itu på grund af ændret lufttryk. Skarpe brudstykker kan give alvorlige kvæstelser!

# Opstillingsanvisning

## Side-by-side

Dette vinkøleskab kan opstilles "side-by-side" med et andet køle-/fryseskab.

Et side-by-side-monteringskit kan købes hos Miele-forhandlere eller ved telefonisk henvendelse til vores reserve-delsekspedition på tlf. 43 27 13 50.

Spørg Miele-forhandleren, hvilke kombinationer dette vinkøleskab kan indgå i!


Fastgørelse af køle-/fryseskabene er beskrevet i brugsanvisningen til side-by-side-monteringskittet.

## Klimaklasse

Vinkøleskabet er beregnet til en bestemt klimaklasse (rumtemperaturområde), hvis grænser skal overholdes. Klimaklassen er anført på typeskiltet inde i vinkøleskabet.

Klimaklasse	Rumtemperatur
SN	+10 °C til +32 °C
N	+16 °C til +32 °C
ST	+16 °C til +38 °C
T	+16 °C til +43 °C

En lavere rumtemperatur medfører, at kompressoren står stille i længere tid. Dette kan medføre højere temperaturer i vinkøleskabet og evt. deraf følgende skader!

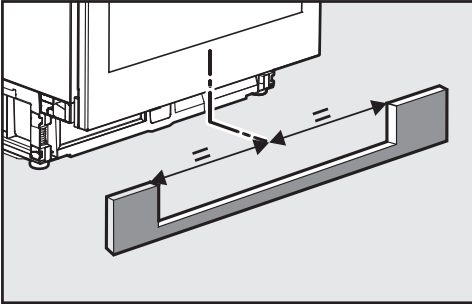
 Fare for beskadigelse på grund af høj luftfugtighed.

Ved høj luftfugtighed kan der dannes kondensat på vinkøleskabets ydervægge, som kan medføre korrosion. For at forebygge dette anbefales det at opstille vinkøleskabet i et tørt rum med aircondition og/eller rum med tilstrækkelig ventilation.

Kontroller efter opstilling, at vinkøleskabets dør kan lukkes rigtigt, at de anførte ventilationsåbninger-/arealer overholdes, og at vinkøleskabet er opstillet som angivet i denne brugs- og monteringsanvisning.

## Ventilation

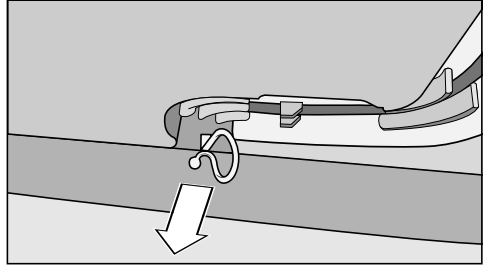
Ventilation af vinkøleskabet sker via ventilationsarealet i soklen. Dette må ikke tildækkes eller blokeres. Desuden skal ventilationsarealet regelmæssigt rengøres for støv.



Udsnittet i sokkelpanelet skal centrereres i forhold til vinkøleskabet.

## Inden indbygning af vinkøleskabet

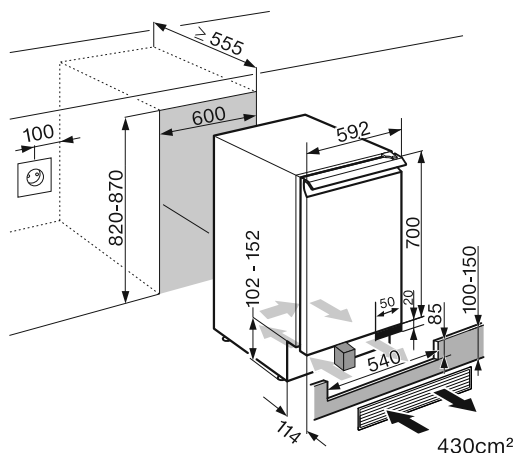
- Tag tilbehøret ud af vinkøleskabet inden indbygningen.



- Fjern ledningsholderen fra vinkøleskabets bagside (afhængig af model).

# Opstillingsanvisning

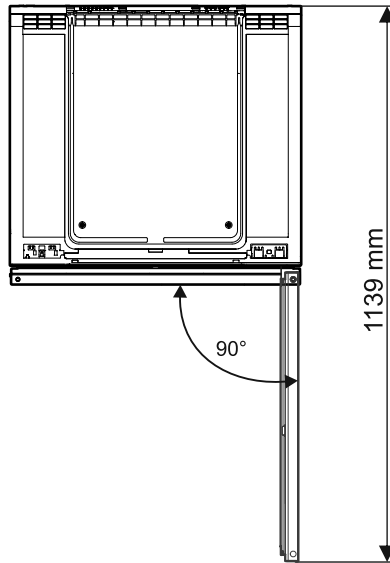
## Indbygningsmål



Kontroller, at indbygningsskabet svarer præcist til de opgivne indbygningsmål inden indbygning. Ventilationsåbningerne/-arealerne skal ubetinget overholdes, og udskæringen i sokkelpanelet til vedlagte ventilationsgitter skal centreres med vinkøleskabet for at sikre, at vinkøleskabet fungerer korrekt.

Det **medfølgende ventilationsgitter** skal ubetinget monteres og anvendes sammen med **vedlagte skumgummiblok**.

Set fra oven



## Hængslingssiden ændres

Vinkøleskabet leveres med hængsling i højre side. Hvis døren skal være hængslet i venstre side, skal hængslerne flyttes.

**Følgende værktøj er nødvendigt til ændring af hængslingssiden:**

⚠ Risiko for at komme til skade og for beskadigelse!

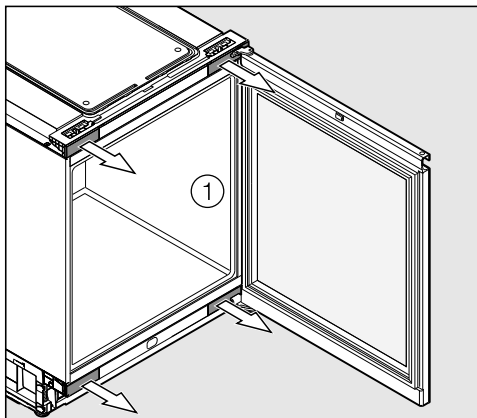
Advarsel! Glasdøren kan gå i stykker. Glasdøren er tung. Vær altid 2 personer om at ændre hængslingssiden.

⚠ Risiko for at komme til skade og for beskadigelse!

Glasdøren kan falde ud! Sørg for at skruede alle fastspændingsdele fast ved ændring af hængslingssiden.

**Tip:** Bred et egnet underlag ud på gulvet foran vinkøleskabet for at beskytte glasdøren og gulvet mod beskadigelser under ændring af hængslingssiden.

Sørg for, at dørtætningen ikke beskadiges. Hvis dørtætningen beskadiges, kan døren muligvis ikke lukke rigtigt, hvorved kølingen ikke er tilstrækkelig!

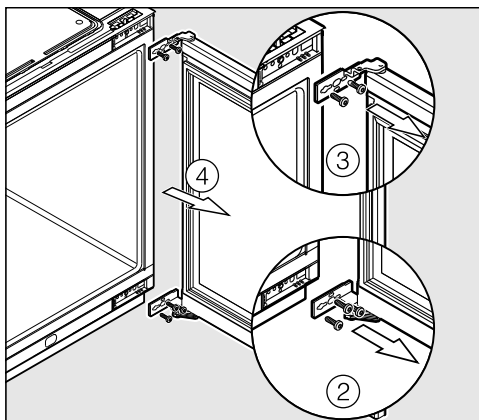


- Tag afdækningerne ① af med en skruetrækker.

⚠ Risiko for at komme til skade og for beskadigelse!

Så snart skruerne i det følgende er løsnet fra vinkelbeslagene, sidder døren ikke længere fast!

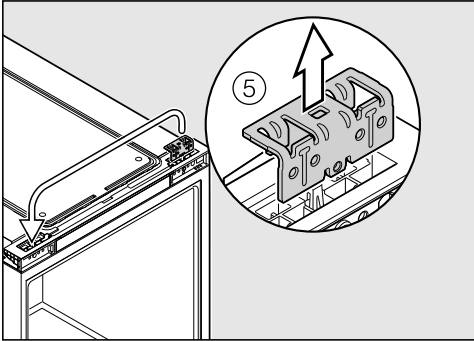
En anden person skal holde fast i døren.



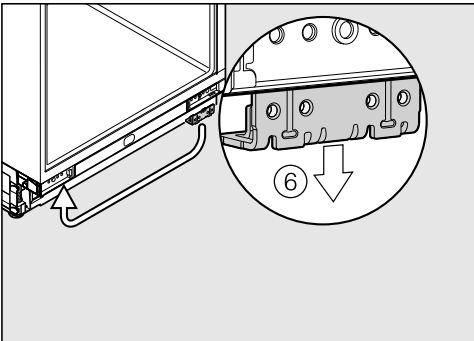
- Skru skruerne ud. Først de nederste skruer ② og derefter de øverste skruer ③.
- Tag døren af ④.

## Hængslingssiden ændres

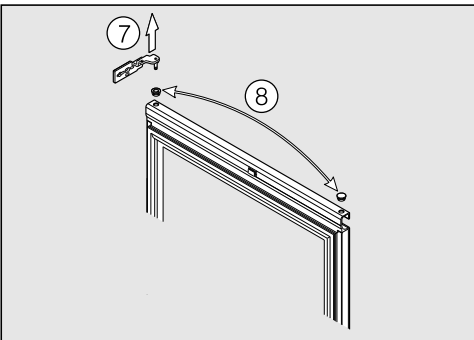
- Læg den afmonterede dør på et stabilt underlag med ydersiden opad.



- Træk det øverste vinkelbeslag ⑤ ud, og sæt det på i modsatte side.

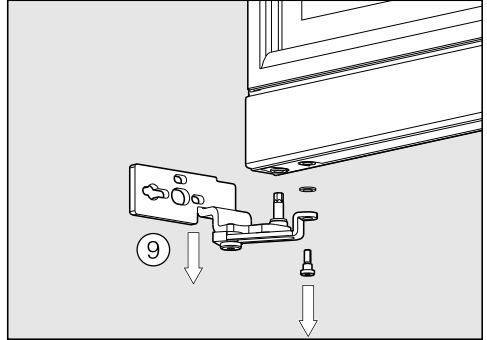


- Træk vinkelbeslaget nederst ⑥ til højre ud, og sæt det på i venstre side. Hullerne skal passe sammen.



- Tag øverste hængselbeslag ⑦ og afdækningskappen ⑧ på modsatte side af.

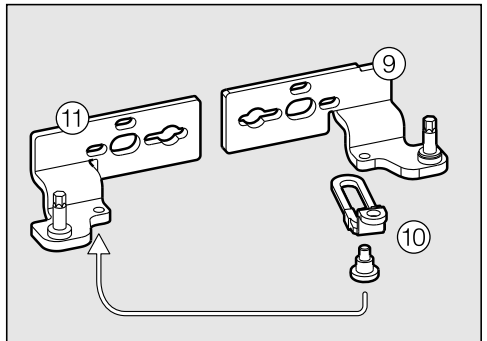
- Tryk hylsen ud.



- Byt om på afdækningskappen og hylsen.

- Skru det nederste hængselbeslag ⑨ af.

- Tag underlagsskiven af hængselbolten og underlagsskiven af skruen.

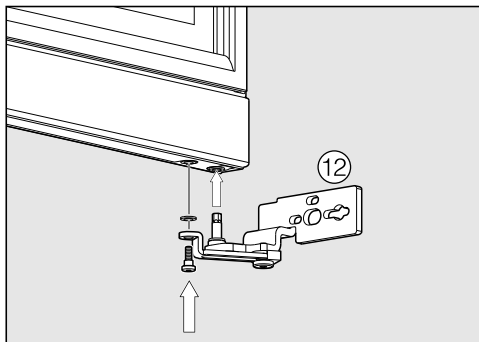


- Skru døråbningsbegrænseren af nederste hængselbeslag ⑨.

- Skru døråbningsbegrænseren ⑩ af det andet hængselbeslag ⑪.

- Sæt den ene underlagsskive på hængselbolten og den anden underlagsskive mellem døren og skruen.

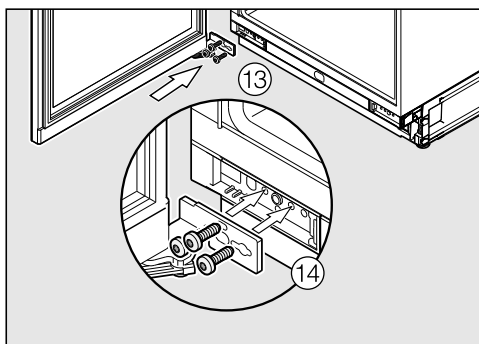
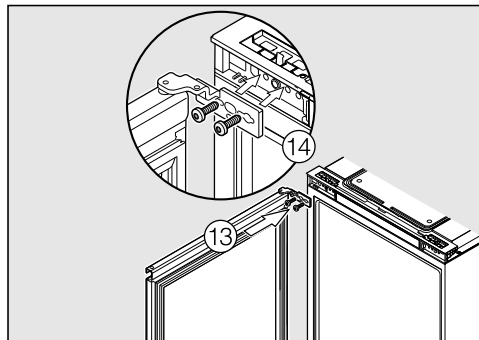
## Hængslingssiden ændres



- Skru døren på monteringshullerne (14).
- Indbyg nu vinkøleskabet.

- Skru hængselbeslaget med døråbningsbegrænseren på nederst til venstre på døren (12).
- Sæt det andet hængselbeslag på døren øverst til venstre.


En anden person skal holde fast i døren!



- Sæt døren på (13).



# Vinkøleskabet underbygges

 Fare for beskadigelse som følge af, at vinkøleskabet vipper.

Hvis ændring af hængslingssiden foretages af en enkelt person, er der større fare for at komme til skade og for beskadigelse.

Indbyg vinkøleskabet med hjælp fra en anden person.

- Indbyg kun vinkøleskabet i et stabilt, solidt stående indbygningskøkkenmodul, der står på et helt vandret, lige gulv.
- Indbygningsnichen skal være justeret vandret og lodret.
- Målene på ventilationsåbningerne skal ubetinget overholdes (se afsnittene Ventilation og Indbygningsmål).

## Følgende værktøj er nødvendigt til indbygning af vinkøleskabet:

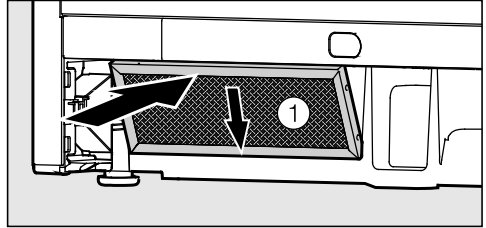
- Forskellige størrelser skruetrækkere
- Vaterpas
- Målebånd

## Der skal anvendes følgende medleverede monteringsdele til indbygning i nichen:

- Ventilationsrist
- Luftfilter
- Skumgummiklods til luftføringen i vinkøleskabets sokkel
- Skruer til fastgørelse i nichen
- Nøgler til højdeindstilling i nichen

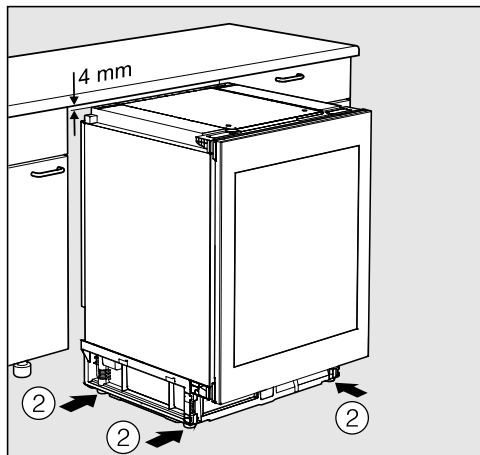
## Vinkøleskabet forberedes

Luftfilteret forhindrer, at der kommer snavs i kompressorrummet. Herved undgås, at der opstår funktionsforstyrrelse på vinkøleskabet.

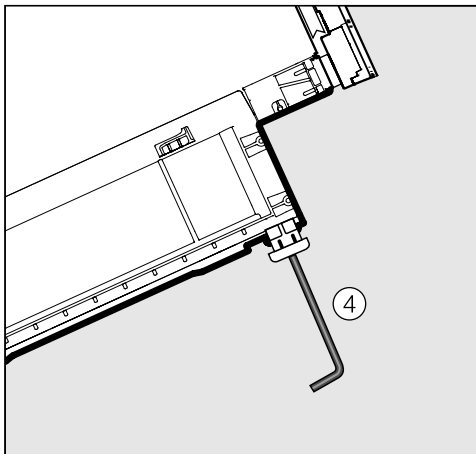
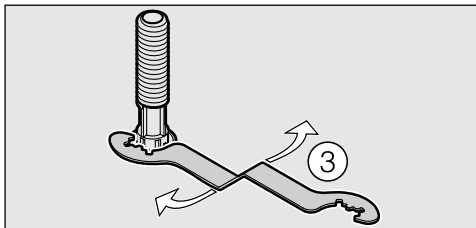


- Træk beskyttelsesfolien af luftfilteret ①.
- Sæt luftfilteret i nederst til venstre i vinkøleskabets sokkel.
- Slut strøm til vinkøleskabet ved hjælp af tilslutningsledningen (se Eltilslutning).
- Skub vinkøleskabet hen foran nichen.

## Vinkøleskabet underbygges

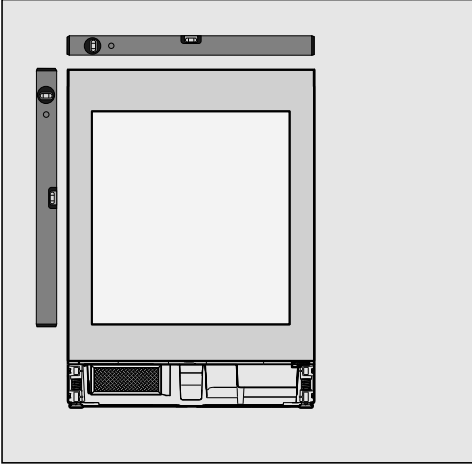


- Drej de indstillelige ben ② ud i urets retning indtil 4 mm under nichehøjden.



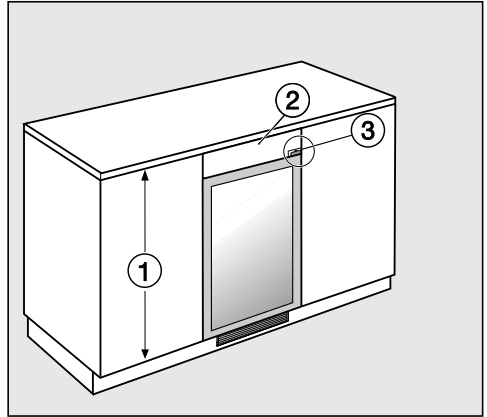
- De indstillelige ben kan drejes ud enten med den medfølgende gaffelnøgle ③ eller med en unbrakonøgle ④.

## Vinkøleskabet underbygges



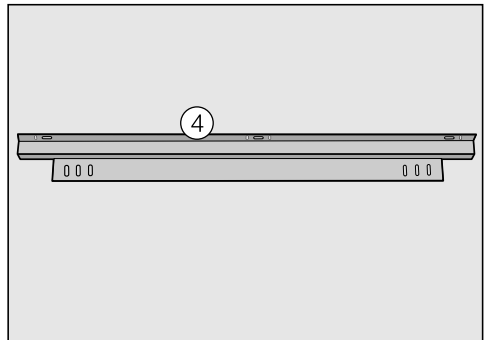
- Juster vinkøleskabet vandret og lodret. Hvis det stilles skævt op, kan det blive deformeret.
- Kontroller, om køkkenskabsdørene ved siden af har samme højde som vinkøleskabets front. Hvis køkkenskabsdørene ved siden af har en anden højde: Se også afsnittet Vinkøleskabet tilpasses til højere køkkenskabsdøre.

### Tilpas vinkøleskabet til højere møbel-døre



Hvis dørene til de omgivende køkkenmøbler ① er højere end døren til vinkøleskabet, kan vinkøleskabet tilpasses de omgivende døre med en udligningsliste.

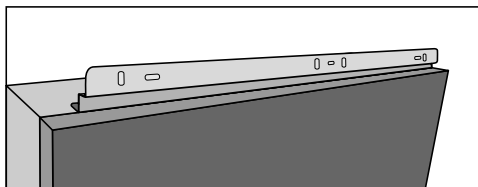
Udligningslisten skal være præcist tilpasset til dette. Vær opmærksom på dørhængslet ③, når udligningslisten tilpasses.



Anvend vinkelbeslaget til montering af udligningslisten ④. Det kan købes i faghandlen eller ved telefonisk henvendelse til vores kundecenter (tlf. nr. findes

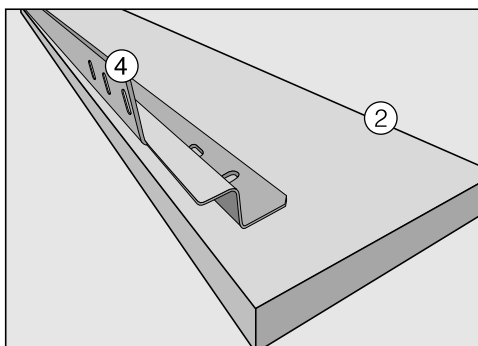
## Vinkøleskabet underbygges

på omslaget). Vinkelbeslaget kan afhængig af brug monteres på eller under vinkøleskabet:



For at undgå skader på vinkøleskabet, skal ventilationsgitteret anbringes præcist foran udblæsningsåbningen! Hvis vinkøleskabet skal dækkes til foruden, skal der sikres tilstrækkelig ventilation.

Udligningslisten skal være præcist tilpasset til dette.



- Monter vinkelbeslaget ④ på bagsiden af udligningslisten ②.
- Træk vinkøleskabet så langt ud af nichen, at det kan vippes.
- Monter vinkelbeslaget ④ med udligningslisten ② på vinkøleskabet ved at spænde skruerne let.

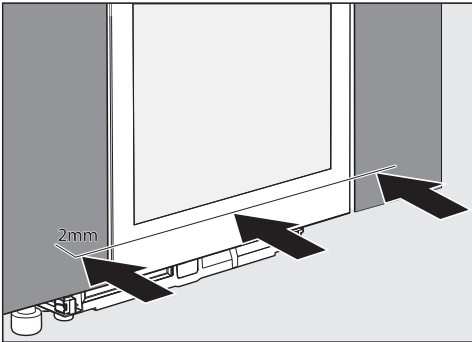
- Juster udligningslisten via de aflange huller i forhold til vinkøleskabsdøren, så fronten er plan.
- Spænd skruerne.
- Vinkøleskabet kan nu skubbes ind i nichen.

# Vinkøleskabet underbygges

## Vinkøleskabet skubbes ind i nichen



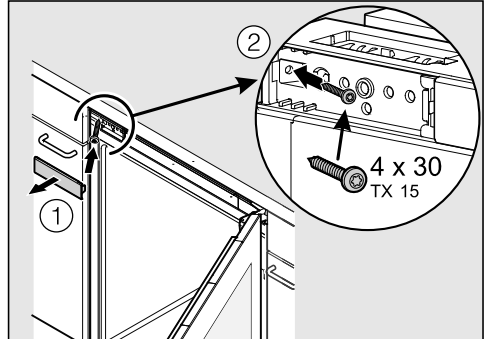
Sørg for, at netledningen ikke kommer i klemme eller beskadiges, når vinkøleskabet skubbes ind! Skub vinkøleskabet forsigtigt ind i nichen, så gulvet ikke beskadiges.



- Skub vinkøleskabet ind i nichen, indtil dørens front flugter med køkkenskabsfronterne ved siden af.
- Træk vinkøleskabet frem, så hele fronten stikker 2 mm frem i forhold til køkkenskabsfronten.

## Vinkøleskabet monteres i nichen

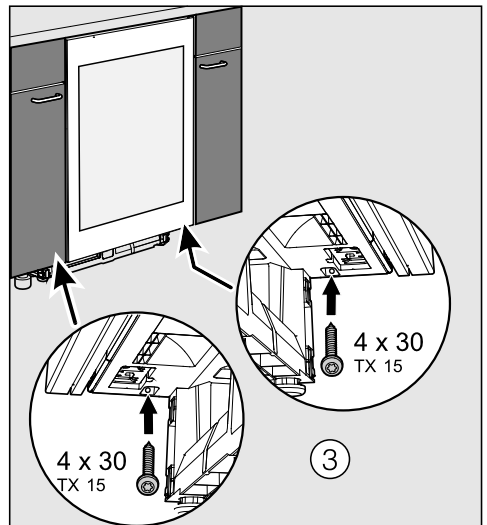
- Vinkøleskabet rager 2 mm ud i forhold til køkkenskabsfronten.
- Åbn døren.



- Tag afdækningen ① af, og skru først vinkøleskabet fast til skabe ved siden øverst til venstre ②.

Vinkøleskabet trækkes ind i venstre side. Dørfronten flugter med møbelfronten.

- Sæt afdækningen ① på igen.



## Vinkøleskabet underbygges

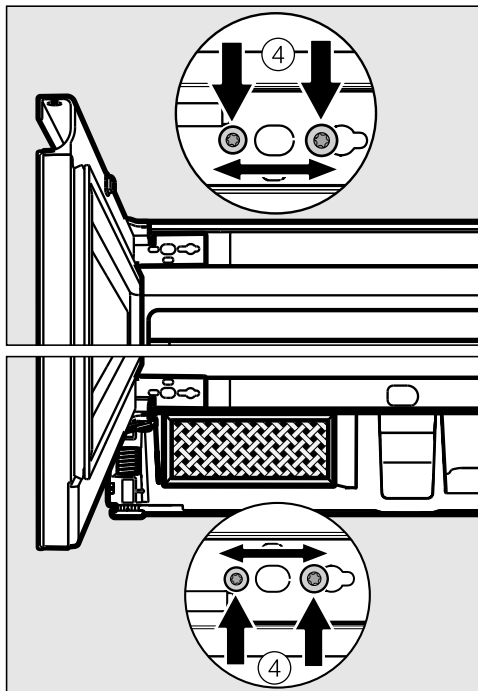
- Skru vinkøleskabet fast til skabene ved siden af forinden i højre og venstre side.
- Om nødvendigt kan vinkøleskabet skrues fast øverst til højre ved dørhængslet med en fjerde skrue.

Vinkøleskabets dør skal demonteres for at kunne skrue den ekstra skrue i.

- Luk vinkøleskabsdøren, og kontroller, om siderne på vinkøleskabsdøren flugter med vinkøleskabets sider.

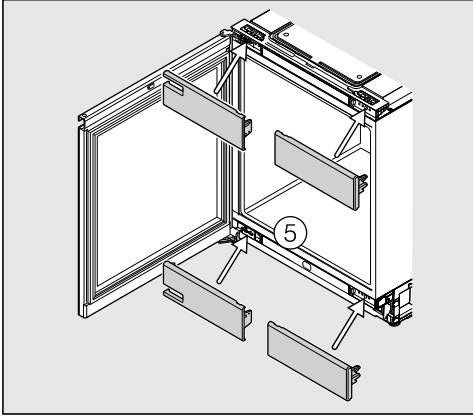
### Juster vinkøleskabsdøren i forhold til siderne

Hvis vinkøleskabsdøren ikke flugter med vinkøleskabets sidevægge, kan vinkøleskabsdøren justeres med skrue(r) under hængslerne.

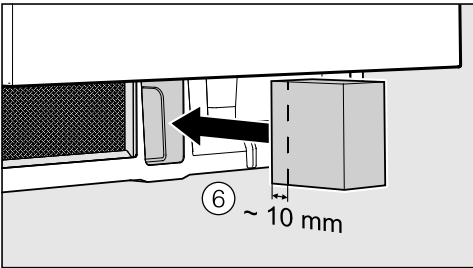


- Løsn skrue(r) ④, og juster vinkøleskabsdøren.
- Spænd skrue(r) ④ igen.

## Vinkøleskabet underbygges



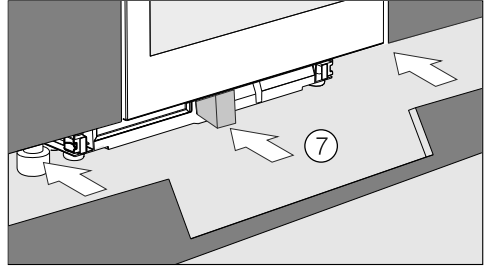
- Sæt afdækningerne ⑤ på.



- Sæt medfølgende skumgummiblok ⑥ ind i vinkøleskabets sokkel.



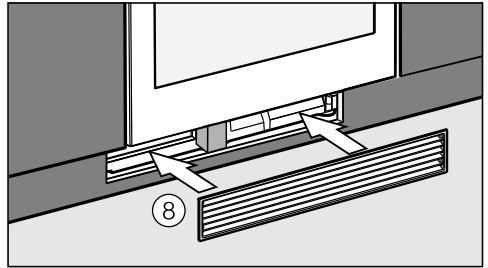
Hvis skumgummiblokken ikke anvendes, opnår vinkøleskabet ikke sin fulde kølekapacitet, og vinkøleskabet kan blive beskadiget



- Sæt sokkelpanelet ⑦ på.



Udskæringen i sokkelpanelet skal være centreret med vinkøleskabet.



- Sæt ventilationsgitteret ⑧ på sokkelpanelet. Skumgummiblokken bliver skubbet bagud.



Skumgummiblokken skal ligge mod ventilationsgitteret, så der sikres en separat luftstrøm.









Miele A/S  
Erhvervsvej 2  
2600 Glostrup  
[www.miele.dk](http://www.miele.dk)

Kontakt: [miele.dk/service](http://miele.dk/service)

Miele & Cie. KG  
Carl-Miele-Straße 29  
33332 Gütersloh  
Tyskland

KWT 6321 UG

da-DK

M.-Nr. 09 875 640 / 04