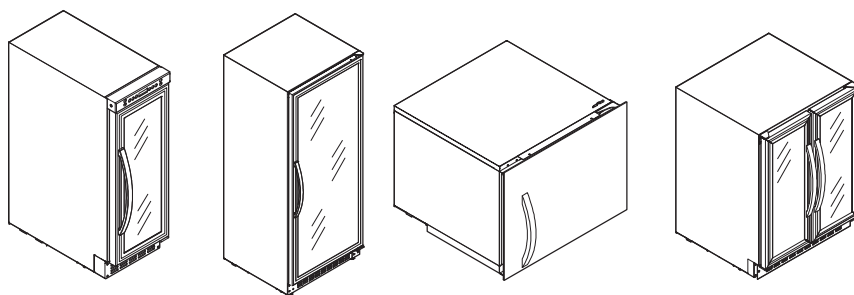


↔ DOMETIC REFRIGERATION WINE REFRIGERATORS



**B29G, B68G, B162S, B195S, C20G, C50G, C101G, C125G
E7FG, E16FG, E18FGB, E28FG, E40FGD, E45FG, E49FGB, E91FG, E115FG**

EN Wine refrigerators
Installation and Operating Manual

DE Weinkühlschrank
Montage- und Bedienungsanleitung

FR Cave de vieillissement
Instructions de montage et de service

ES Cava de vinos
Manual de instalación y uso

PT Armário climatizado para vinhos
Manual de montagem e operação

IT Cantina climatizzata per vini
Istruzioni di montaggio e d'uso

NL Wijnkoelkast
Montage- en gebruiksaanwijzing

DA Vinkøleskab
Monterings- og betjeningsvejledning

SV Vinkyl
Monterings- och bruksanvisning

NO Vinkjøleskap
Monterings- og bruksanvisning

FI Viinijäähdytin
Asennus- ja käyttöohje

RU Винный холодильник
Руководство по эксплуатации и монтажу

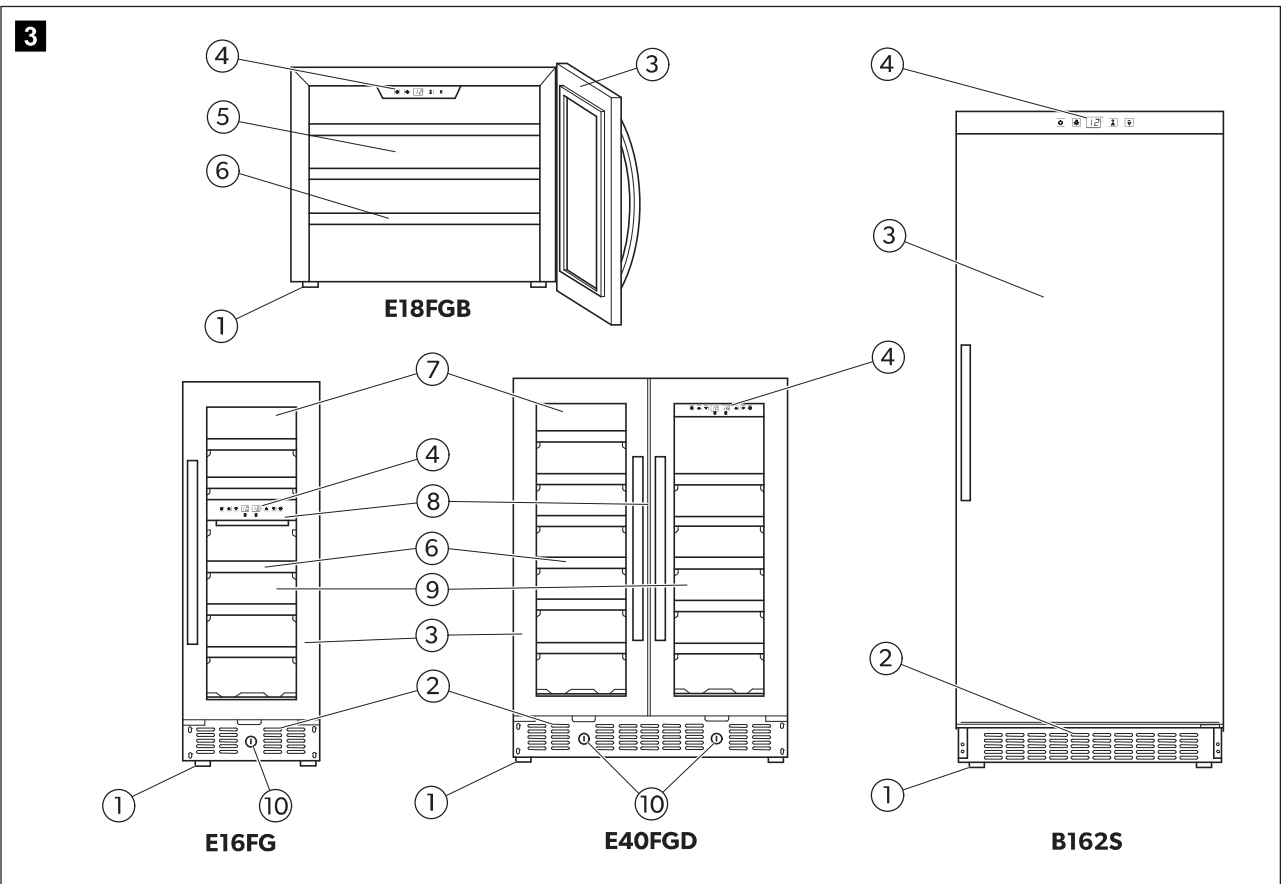
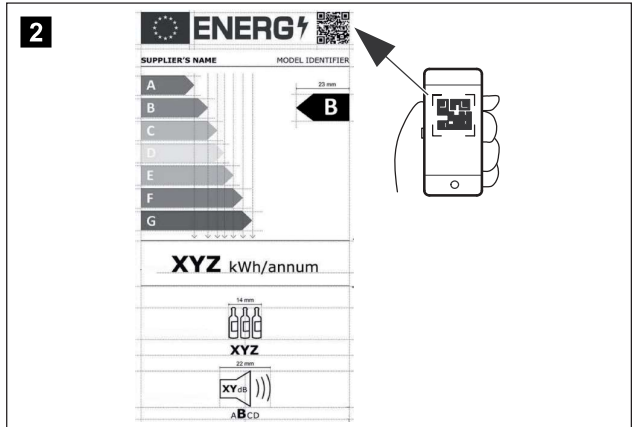
PL Chłodziarka do wina
Instrukcja montażu i obsługi

SK Vinna chladnička
Návod na montáž a obsluhu

CS Chladnička na víno
Návod k montáži a obsluze

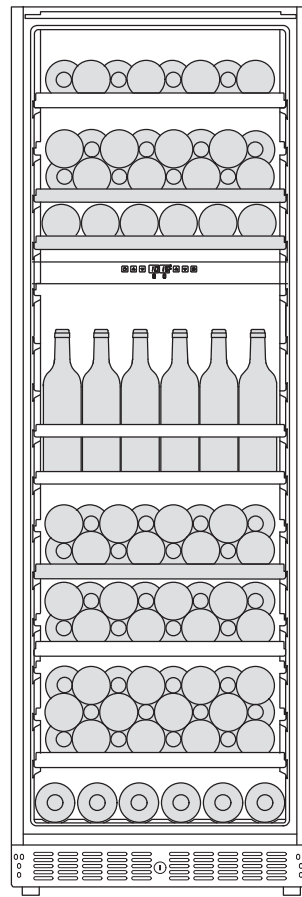
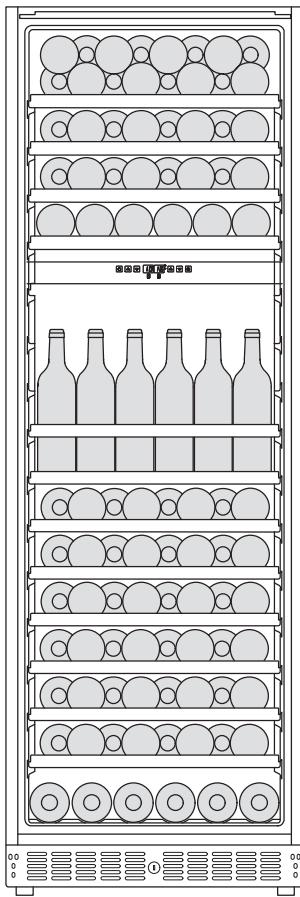
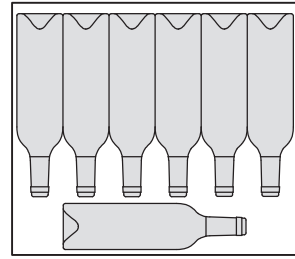
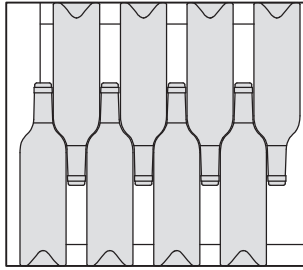
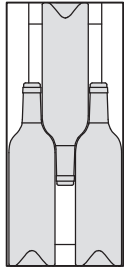
HU Borklimatizáló szekrény
Szerelési és kezelési útmutató

Bxxx, Cxxx, Exxx

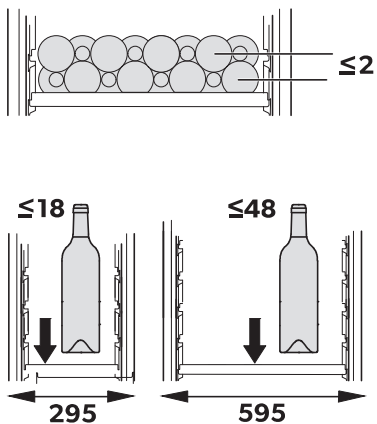


Bxxx, Cxxx, Exxx

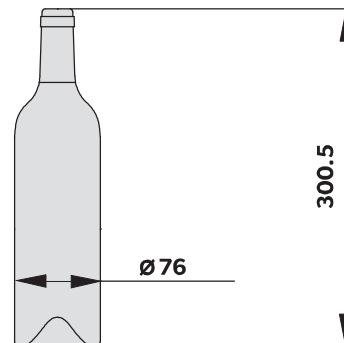
4



5

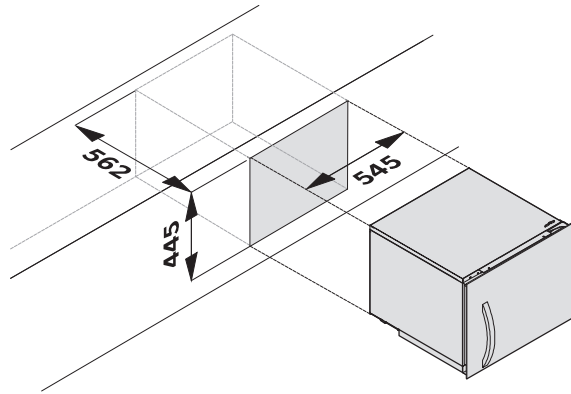


6



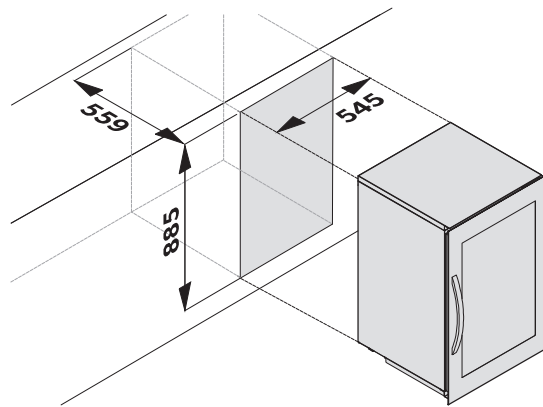
Bxxx, Cxxx, Exxx

7



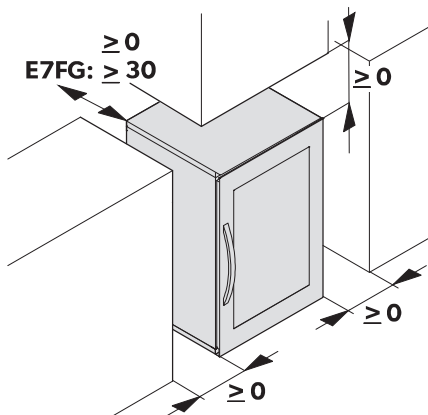
E18FGB

8

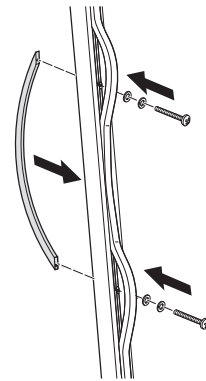
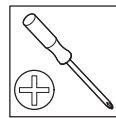


E49FGB

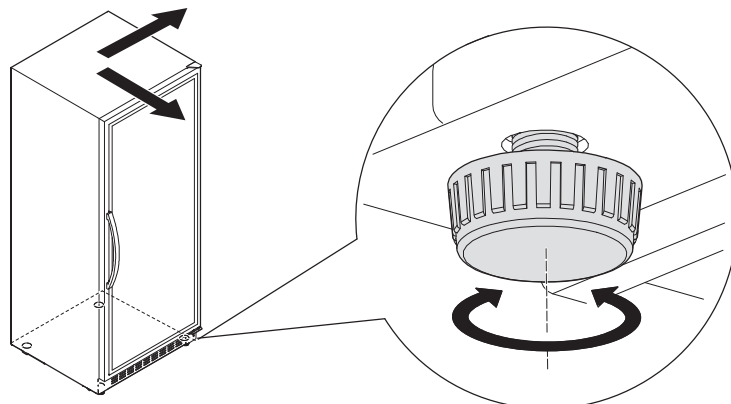
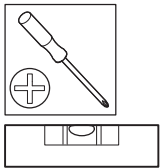
9



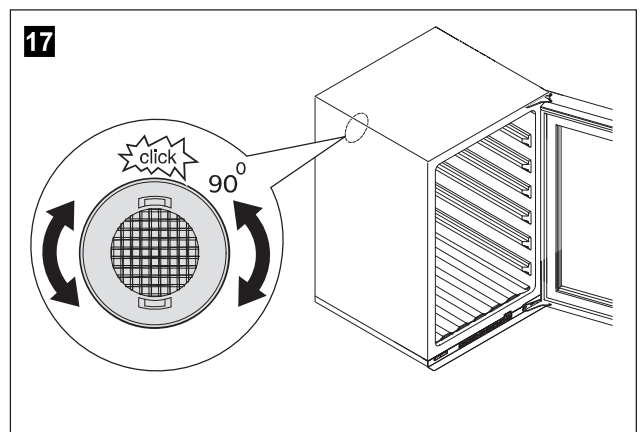
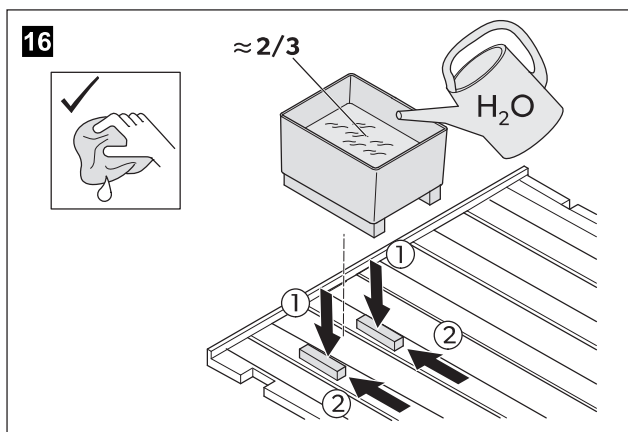
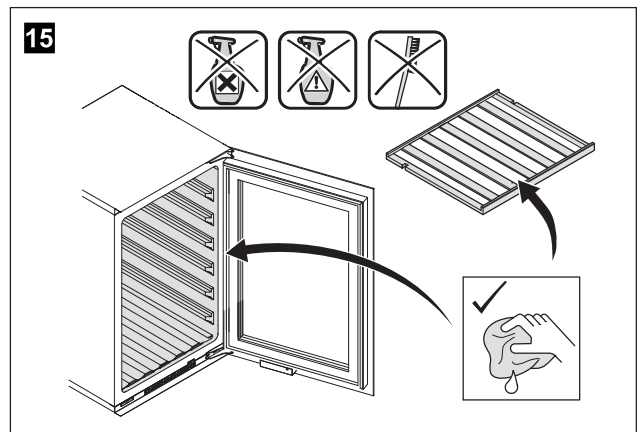
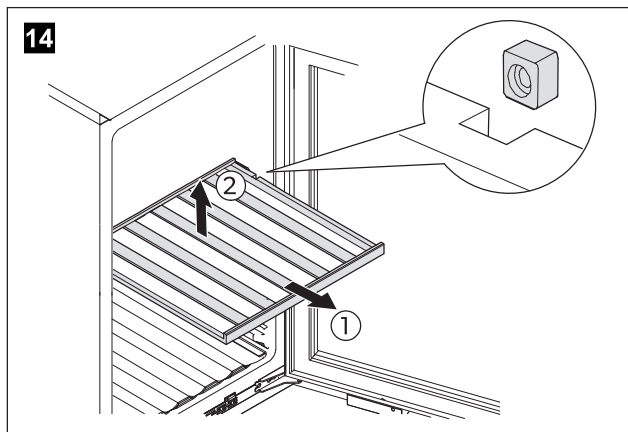
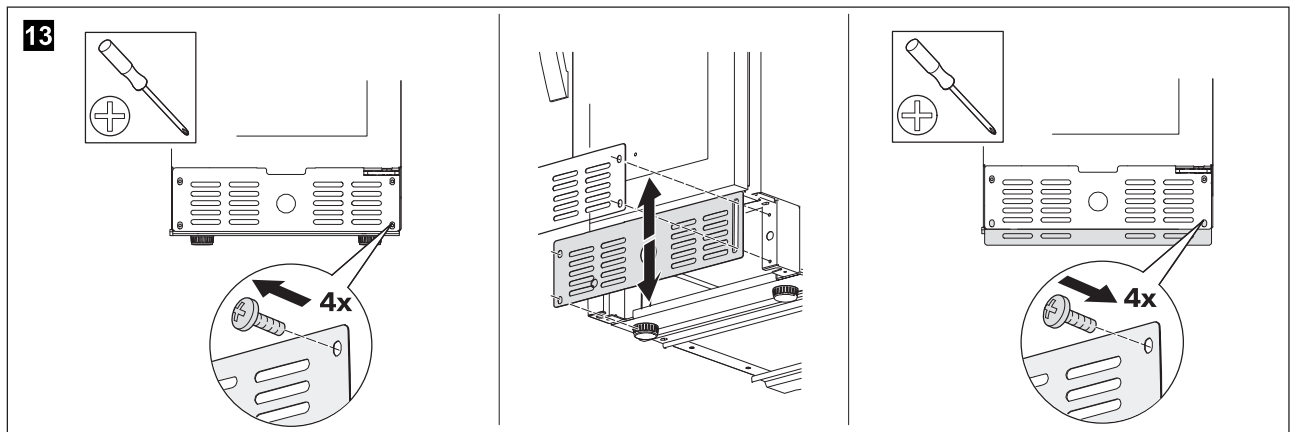
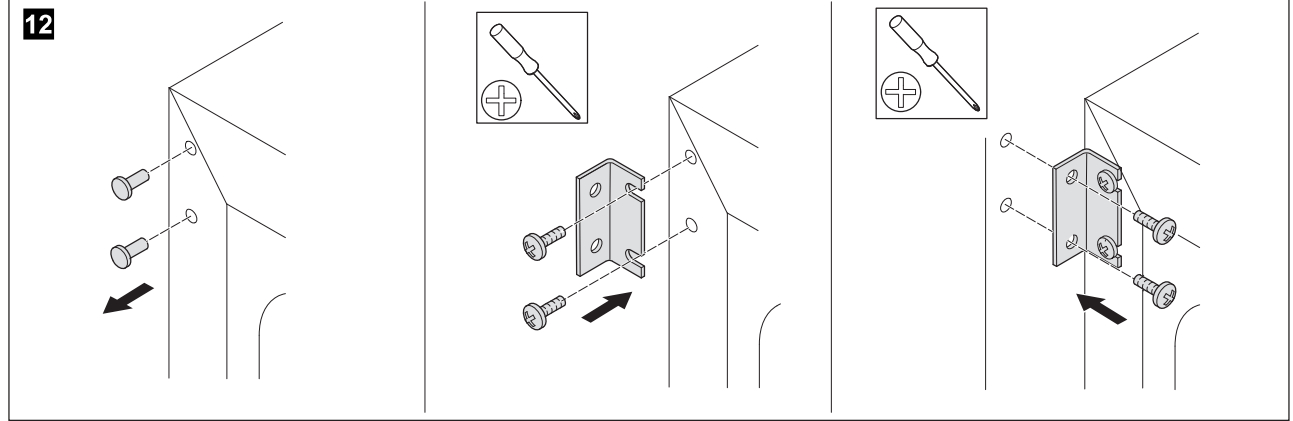
10



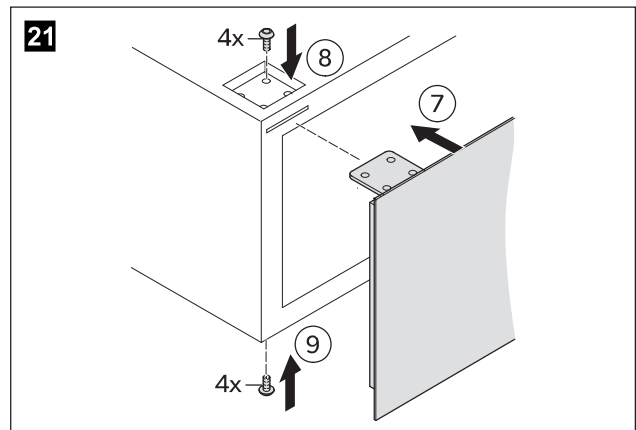
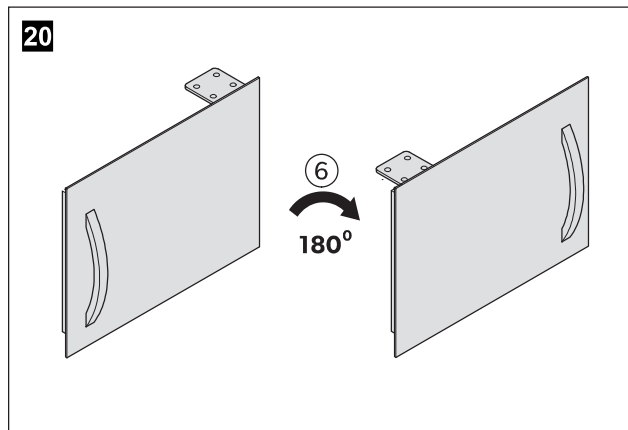
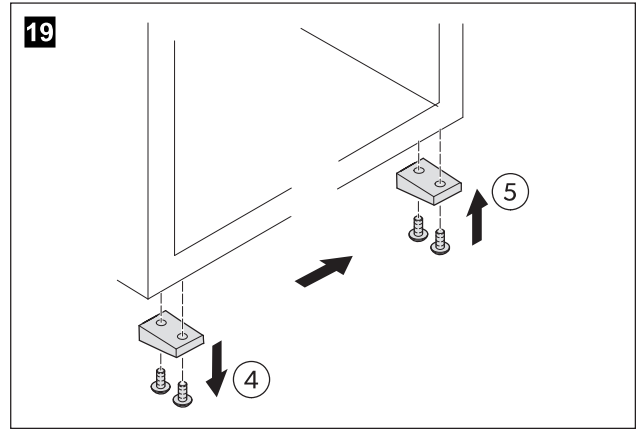
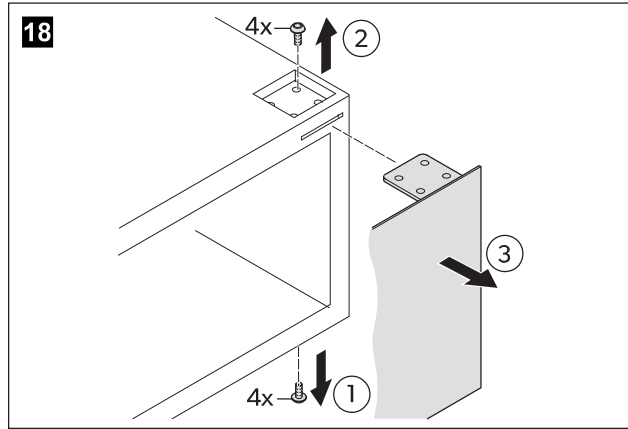
11



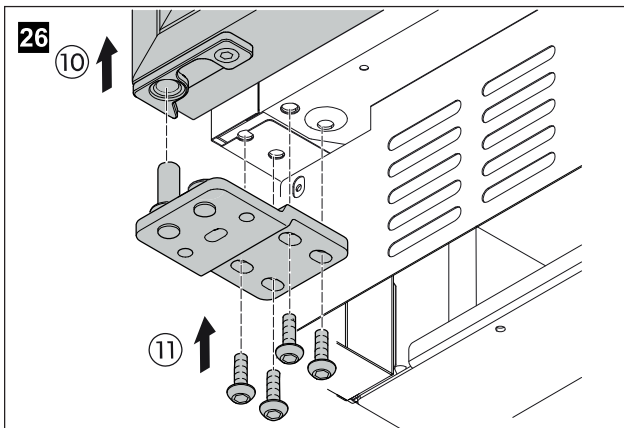
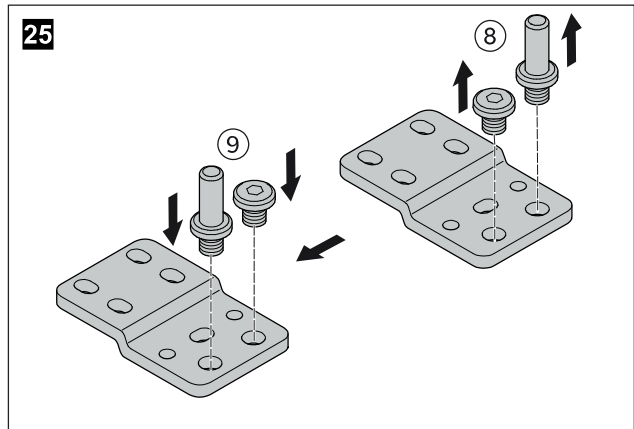
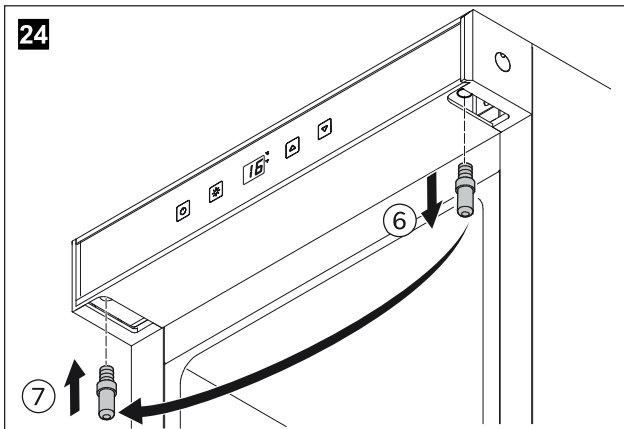
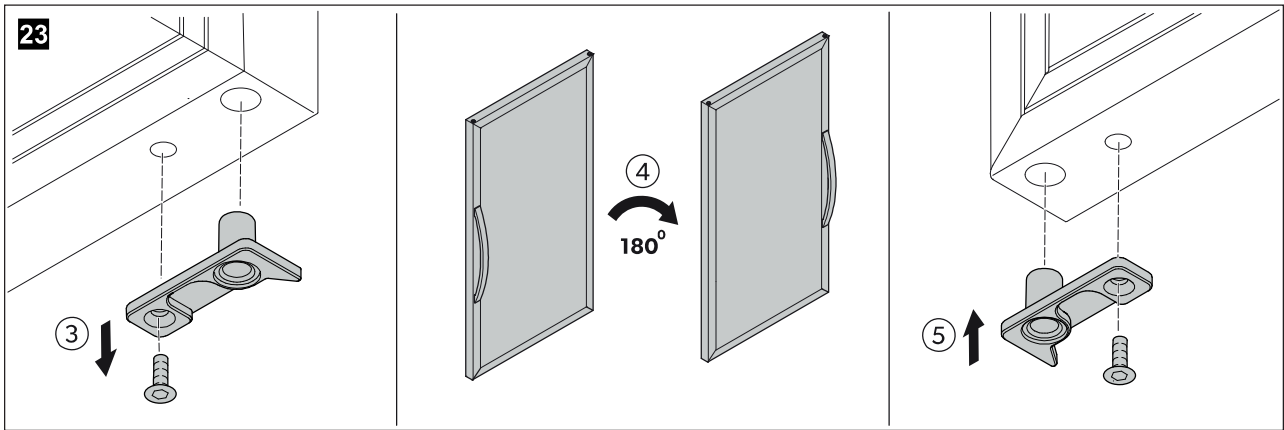
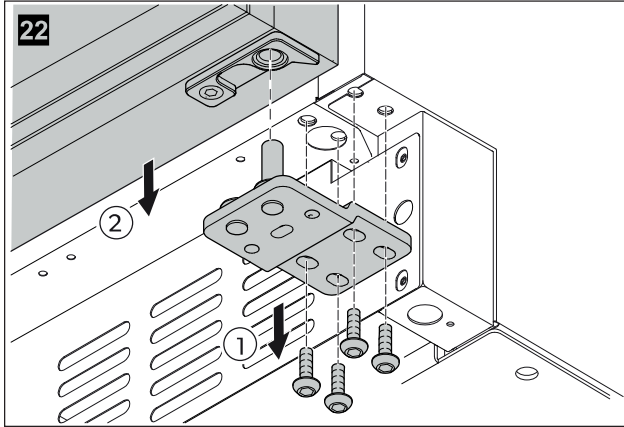
Bxxx, Cxxx, Exxx



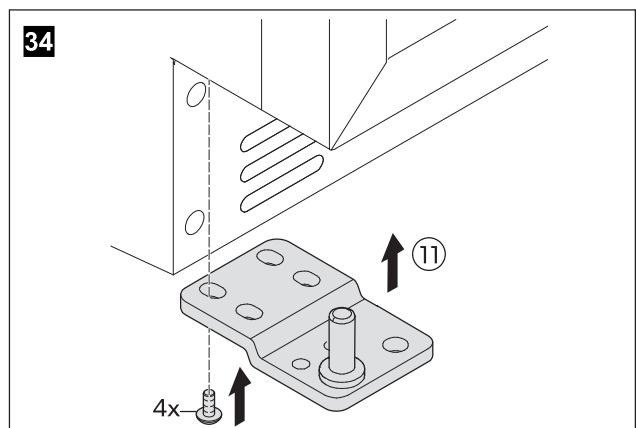
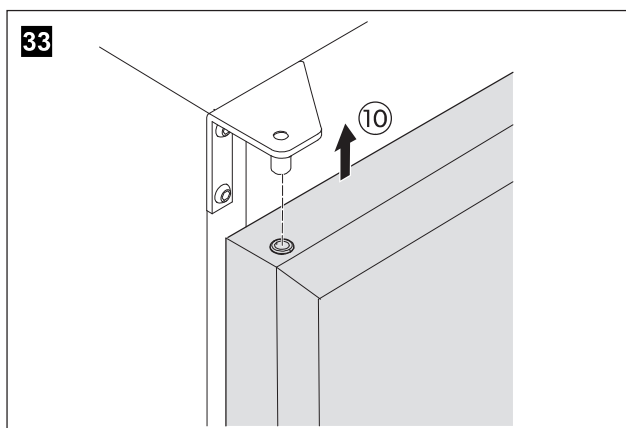
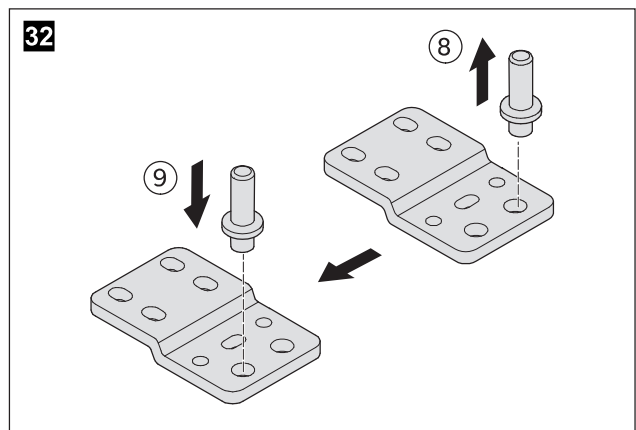
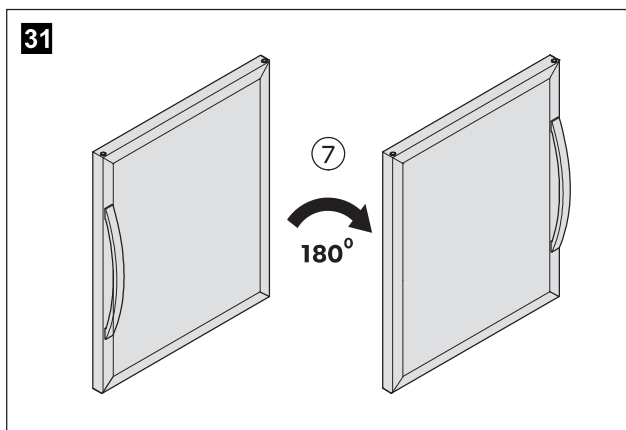
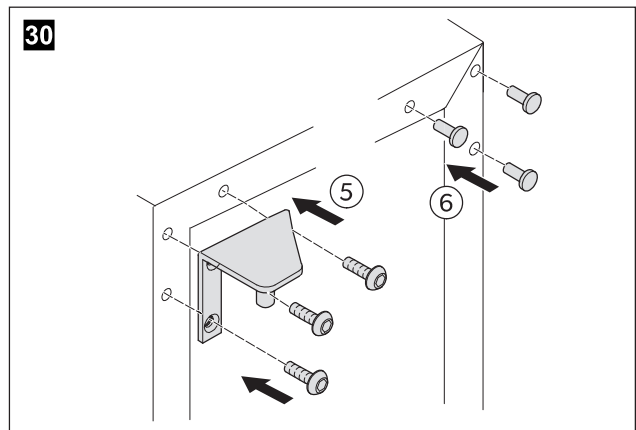
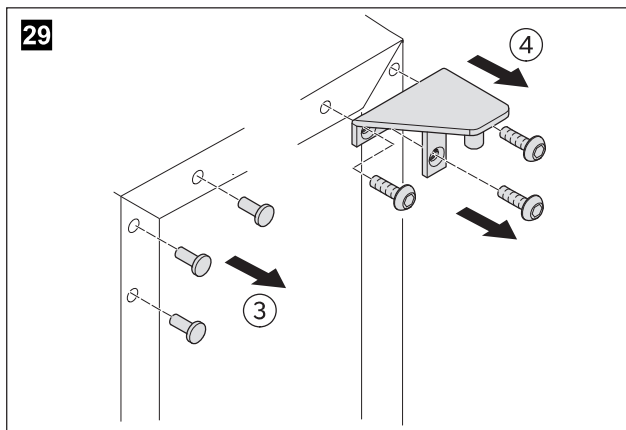
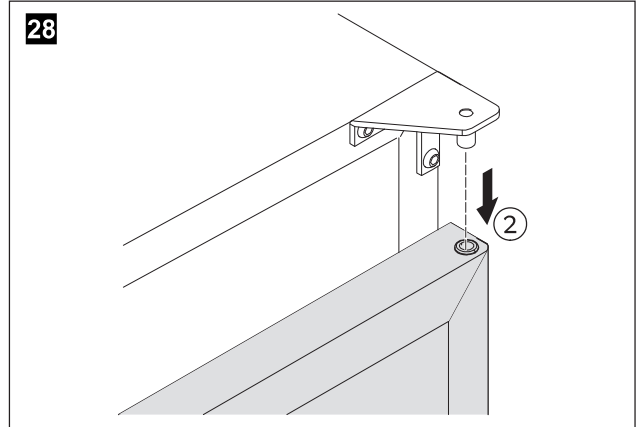
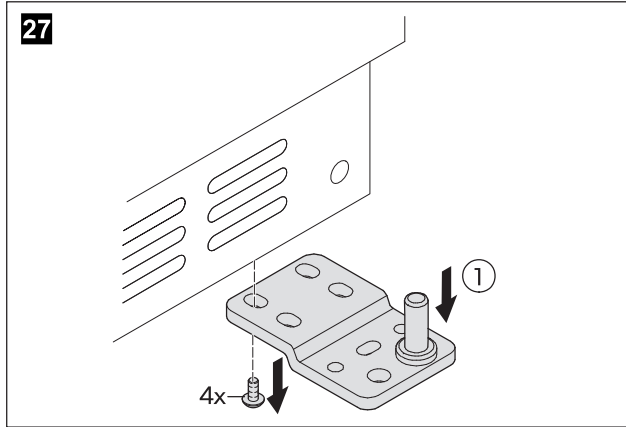
E18FGB, E49FGB



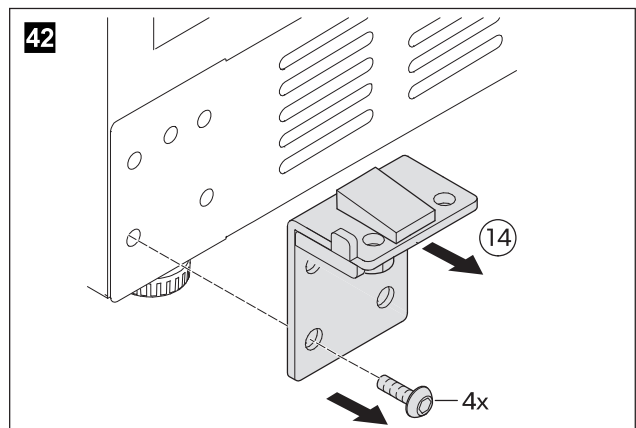
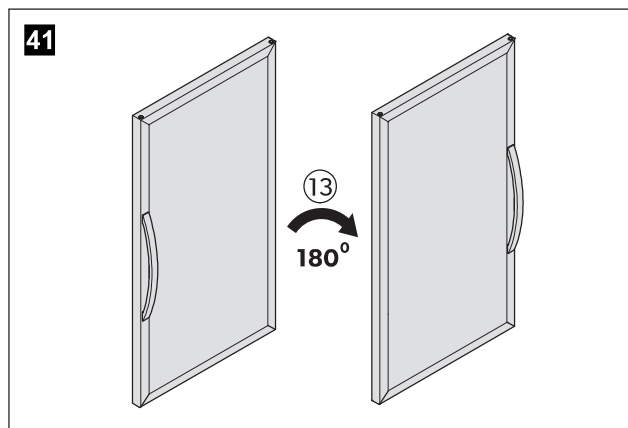
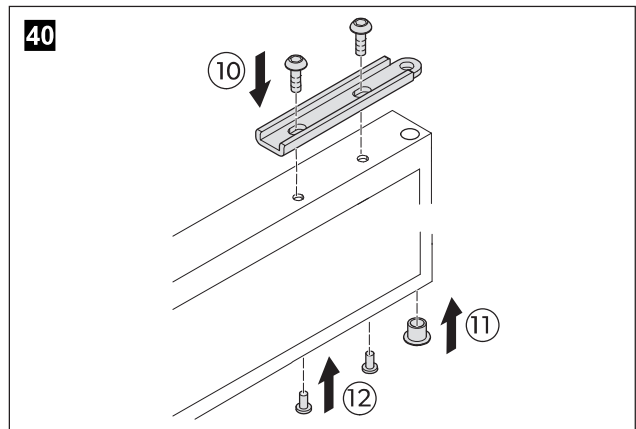
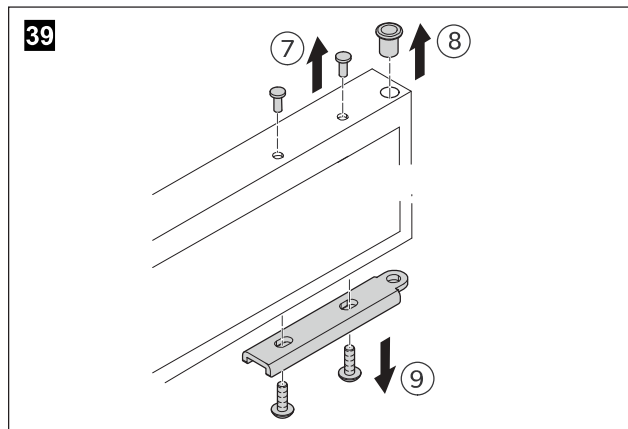
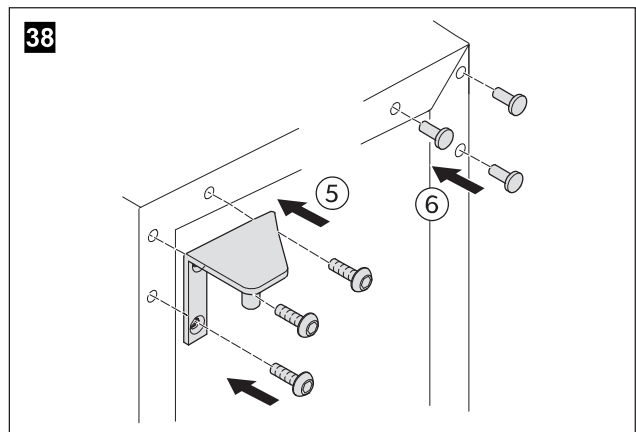
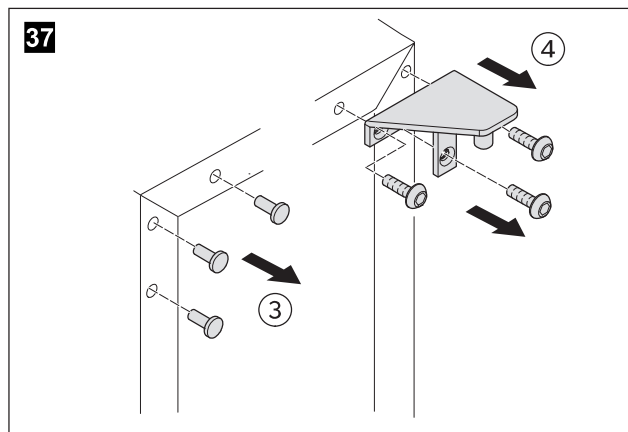
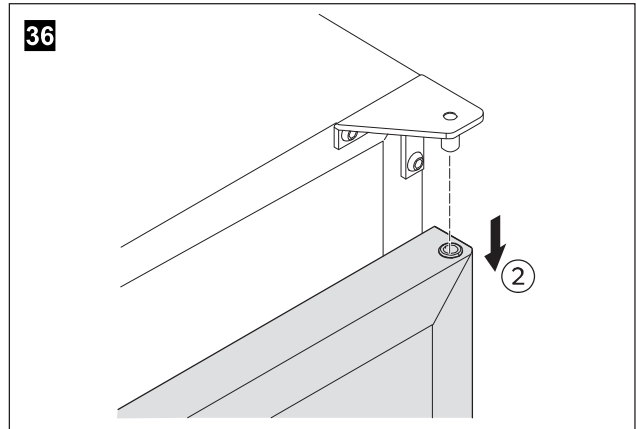
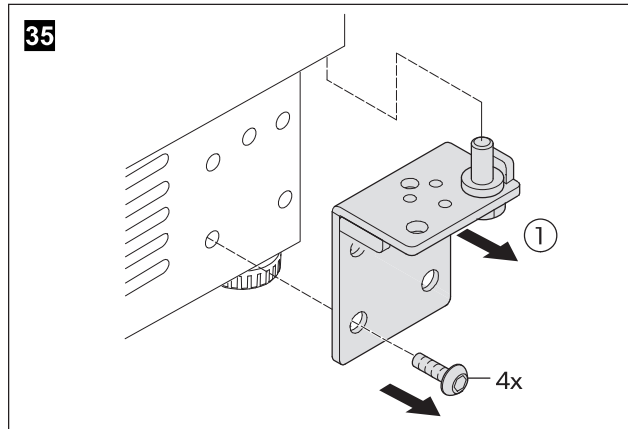
B29G, B68G



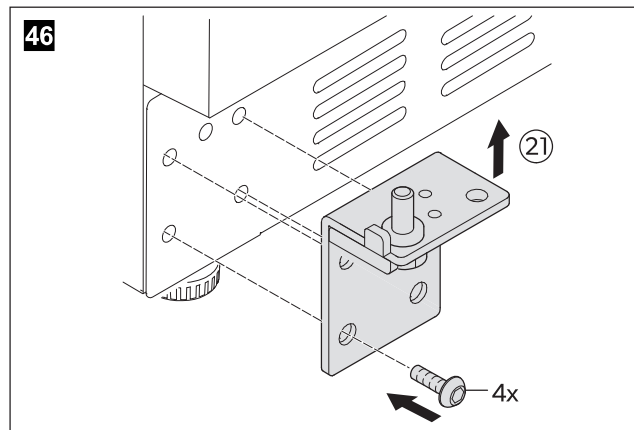
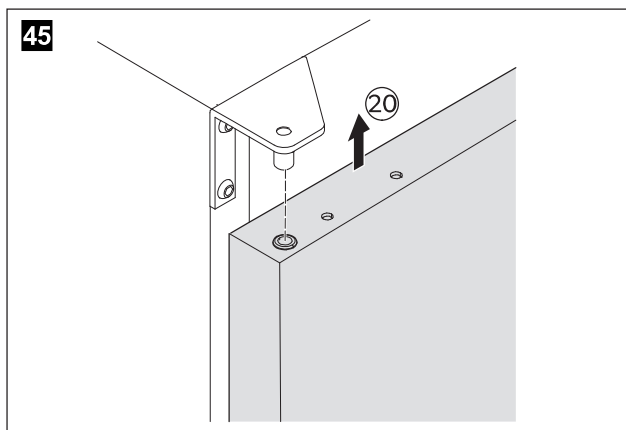
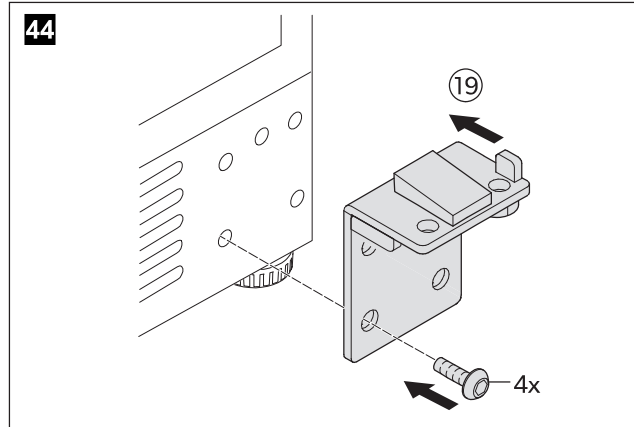
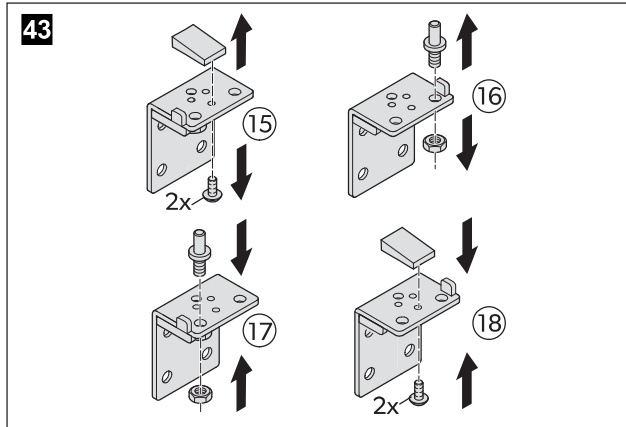
E7FG, E16FG, E28FG, E45FG, C20G, C50G



B162S, B195S, C101G, C125G, E91FG, E115FG

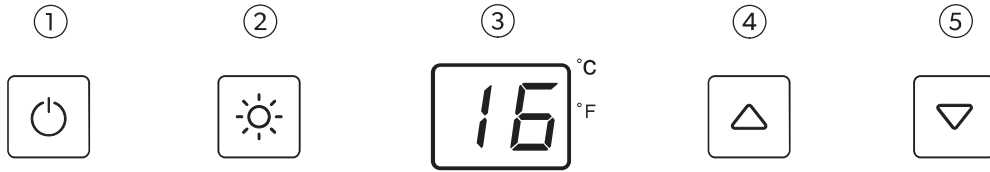


B162S, B195S, C101G, C125G, E91FG, E115FG



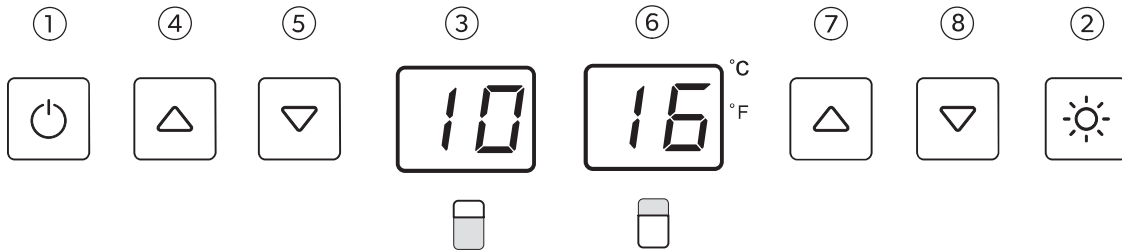
Bxxx, Cxxx, Exxx

47



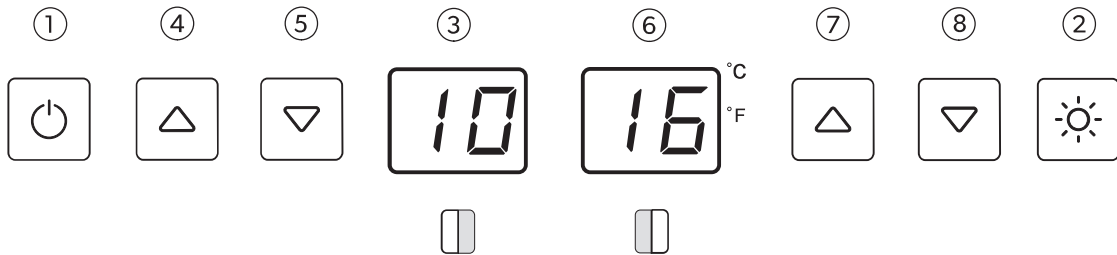
BxxxG, BxxxS, CxxxG, E7FG, E18FGB

48



E16FG, E28FG, E45FG, E49FGB, E91FG, E115FG

49



E40FGD

Læs denne vejledning omhyggeligt, før apparatet startes. Opbevar den sikkert. Hvis apparatet videregives til en anden person, skal denne vejledning gives videre til brugeren sammen med det.

Producenten hæfter ikke for skader, der er forårsaget af **ukorrekt brug** eller **forkert betjening**.

Indholdsfortegnelse

1	Forklaring af symboler	131
2	Grundlæggende sikkerhedshenvisninger	131
3	Leveringsomfang	132
4	Korrekt brug	132
5	Teknisk beskrivelse	132
5.1	Hylde	133
5.2	Temperaturindstilling	133
5.3	Kendetegn	133
6	Montering og tilslutning	134
6.1	Moneringssted	134
6.2	Udpakning	134
6.3	Ventilation	134
6.4	Justering af fødderne	134
6.5	Skift af døranslaget	134
6.6	Montering af dørhåndtag	134
6.7	Justering af ventilationsgitteret	135
6.8	Elektrisk tilslutning	135
6.9	Integrering af apparater	135
6.10	Montering af indbygningsmodeller (E18FGB, E49FGB)	135
7	Betjening	136
7.1	Før første brug	136
7.2	Energisparetips	136
7.3	Positionering af flaskerne	136
7.4	Betjeningsselementer og visninger	137
7.5	Sådan tændes og slukkes apparatet	137
7.6	Generelle indstillinger	137
7.6.1	indstilling af den indvendige LED-belysning (standardmodus eller vitrinemodus)	137
7.6.2	Indstilling af enheden (°C eller °F)	137
7.6.3	Skift til sabbat-modus	137
7.7	Indstillinger for hver temperaturzone	138
7.7.1	Visning af den indstillede temperatur	138
7.7.2	Indstilling af temperaturen	138
7.7.3	Sådan tændes og slukkes ventilatoren (dynamisk køling eller støjsvag modus)	138
7.8	Temperaturovervågning	138
8	Udbedring af fejl	139
9	Rengøring og vedligeholdelse	140
9.1	Rengøring af apparatet	140

9.2	Procedure i tilfælde af strømsvigt eller ingen strøm.....	140
9.2.1	Strømsvigt	140
9.2.2	Korte fraværsperioder	140
9.2.3	Længere fraværsperioder	140
9.3	Kontrollér vandniveauet (fugtighedskontrol).....	141
9.4	Udskiftning af aktivkulfilteret.....	141
10	Flytning af apparatet.....	141
11	Garanti.....	141
12	Opbevaring	141
13	Bortskaffelse	141
14	Tekniske data	142
15	Copyright.....	145

1 Forklaring af symboler



ADVARSEL!

Sikkerhedshenvisning: Angiver en farlig situation, som kan medføre dødsfald eller alvorlig kvæstelse, såfremt den ikke undgås.



FORSIGTIG!

Sikkerhedshenvisning: Angiver en farlig situation, som kan medføre mindre eller lette kvæstelser, såfremt den ikke undgås.



BEMÆRK!

Angiver en situation, som kan medføre materielle skader, såfremt den ikke undgås.



BEMÆRK:

Supplerende informationer om betjening af produktet.

2 Grundlæggende sikkerhedshenvisninger



ADVARSEL!

Anvisninger vedrørende risiko for død eller alvorlig kvæstelse!

- Anvend kun apparatet til det formål, som det er bestemt til.
- Opbevar ikke eksplosive stoffer som f.eks. spraydåser med drivgas i apparatet.
- Hold øje med børn for at sikre, at de ikke leger med apparatet.
- Hvis apparatet har synlige beskadigelser, må du ikke tage det i brug.



BEMÆRK!

Anvisninger vedrørende risiko for materielle skader!

- Anvend ikke tilbehør, der ikke er anbefalet af producenten.

Producenten påtager sig intet ansvar for skader i følgende tilfælde:

- Defekt montering og tilslutning
- Beskadigelser på produktet på grund af mekaniske påvirkninger
- Ændringer på produktet uden udtrykkelig tilladelse fra producenten
- Anvendelse til andre formål end dem, der er beskrevet i betjeningsvejledningen

3 Leveringsomfang

	B29G	B68G	B162S	B195S	C20G	C50G	C101G	C125G	E7FG	E16FG	E18FGB	E28FG	E40FGD	E45FG	E49FGB	E91FG	E115FG
Vinkøleskab	x	x	x	x	x	x	x	x	x	x	x	x	x	x	x	x	x
Vandtank	+	+	x	x	x	x	x	x	x	x	x	x	x	x	x	x	x
Nøgler										x		x	x	x		x	x
Etikettesæt										x	x	x	x	x	x	x	x
Kulfilter			x	x			x	x		x	x	x	x	x	x	x	x
Skydehylde	+	+	+	+	x	x	x	x		x	x	x	x	x	x	x	x
Serveringshylde			+	+		+	+	+								x	x
Præsentationshylde		+				+	+	+						+	x	+	+
Drikkevarerhylde af metal		+	+	+		+	+	+						+		+	+
Øverste venstre dørhængsel	x	x	x	x	x	x	x	x	x	x		x		x		x	x
Monteringsmateriale	x	x	x	x	x	x	x	x	x	x	x	x	x	x	x	x	x
Vejledning*	x	x	x	x	x	x	x	x	x	x	x	x	x	x	x	x	x

x: medfølger, +: valgfrit

* Vejledninger kan downloades i QR-koden (fig. 1, på side 3).

Yderligere tilbehør kan fås på dometic.com.

4 Korrekt brug

Apparatet er et vinkøleskab. Den er beregnet til opbevaring og temperaturstyring af vin. Der må kun opbevares lukkede og tætforslede flasker i apparatet. Apparatet er kun beregnet til indendørs brug.

Dette apparat kan anvendes af børn på 8 år eller ældre og af personer med reducerede fysiske, sansemæssige eller mentale evner eller mangel på erfaring og viden forudsat, at de er under opsyn eller er blevet oplært i, hvordan apparatet bruges sikkert, og de er bevidste om risiciene, der følger heraf. Børn i alderen fra 3 til 8 år må fylde og tømme anordningen. Børn skal overvåges for at sikre, at de ikke leger med apparatet.

5 Teknisk beskrivelse

Nr. i fig. 3, på side 3	Beskrivelse
1	Fod
2	Ventilationsgitter
3	Klap
4	Betjeningspanel
5	Temperaturzone
6	Hylde
7	Øverste temperaturzone / Venstre temperaturzone
8	Temperaturzonedeler
9	Nederste temperaturzone / Højre temperaturzone
10	Lås

Vinkøleskabet fås i 17 modeller, se "Leveringsomfang", på side 132 og "Tekniske data", på side 142.

Modelnavnet på vinkøleskabet indeholder følgende oplysninger:

Eksempel:	E	49	FGB
	B: Basic C: Classic E: Elegance	Maks. antal flasker, der kan opbevares	F: Rammeløs G: Glas S: Massiv B: Indbygget D: Dobbelt dør

5.1 Hylder

Apparatet er fra fabrikken udstyret med aftagelige hylder til opbevaring af flasker. Du kan forøge volumenet ved at anvende de forstærkede lagerhylder, der kan fås som tilbehør.

Afhængigt af modellen fås der skydehylder, præsentationshylder og servicehylder (se "Leveringsomfang", på side 132).

5.2 Temperaturindstilling

Med sensortasterne kan temperaturen indstilles i trin på 1 °C eller 1 °F. Temperaturzonerne køles eller opvarmes automatisk for at opnå eller holde den indstillede temperatur. Der kan anvendes en ventilator til at opretholde en konstant indvendig temperatur, som f.eks. i en vinkælder (dynamisk køling).

Enkelte modeller har to temperaturzoner, der skal reguleres separat (se "Tekniske data", på side 142).

5.3 Kendetegn

Alle modeller af vinkøleskabet er udstyret med:

- UV-uigennemtrængelig dør med et vendbart hængsel
- Automatisk afrimning
- Sensorknapper
- Visning af indstillet temperatur
- Visning af opbevaringstemperatur
- Visning af temperatur i °C/°F
- Indvendig LED-belysning med to driftsmoduser
- Temperatur-memory-funktion: Den indstillede temperatur gemmes, når apparatet er slukket.
- Temperaturovervågning: Der lyder en advarselstone, og temperaturvisningen blinker, hvis den indvendige temperatur i en zone afviger væsentligt fra den indstillede temperatur
- Sabbat-modus
- Temperaturalarmsystem - visuelt og akustisk
- Døralarmsystem - akustisk

For yderligere udstyr som en lås og et aktivkulfilter, se "Leveringsomfang", på side 132.

6 Montering og tilslutning



ADVARSEL!

Anvisninger vedrørende risiko for død eller alvorlig kvæstelse!

- Apparatet skal flyttes og opstilles af mindst to personer.



BEMÆRK!

Anvisninger vedrørende risiko for materielle skader!

- Opstil ikke apparatet på steder med direkte sollys eller kraftig varmeudvikling (varmeapparat, ovn).
- Anbring apparatet kun indenfor, aldrig i det fri.
- Sammenlign spændingsangivelsen på typeskiltet med energiforsyningen, der er til rådighed.

6.1 Monteringssted

Overhold følgende anvisninger, når stedet vælges:

- Apparatet skal stå i den koldeste del af rummet og væk fra varmekilder, (ovne, varmeapparater eller radiatorer).
- Stedet må ikke være fugtigt eller vådt.
- Apparatet må ikke udsættes for direkte sollys. Dette kan beskadige akrylbelægningen og medfører et højere strømforbrug.
- Gulvet skal være plant og tilstrækkeligt stabilt for at bære hele apparatets kapacitet.
- Apparatet skal have tilstrækkelig ventilation. Ventilationsåbningerne på forsiden af apparatet må ikke tildækkes.
- Overhold monteringsmålene, se de tekniske data.

6.2 Udpakning

1. Fjern alle de indvendige og udvendig emballagematerialer før opstillingen.

6.3 Ventilation



BEMÆRK!

- Kontrollér, at ventilationsåbningerne fortsat er frie under installationen. Tildækkede ventilationsåbninger nedfører et højere strømforbrug og kan beskadige apparatet.
- Bemærk, at modellen E7FG skal have mindst 30 mm plads bagved med hensyn til ventilation (fig. **9**, på side 5).

6.4 Justering af fødderne

1. Bring apparatet i vater ved hjælp af fødderne, der kan indstilles i højden (fig. **11**, på side 5).

6.5 Skift af døranslaget

Du kan også ændre dørens anslag, så døren åbner mod venstre i stedet for mod højre. For at skifte døranslaget skal du følge trinene i de nævnte figurer:

- Skift af døranslaget på E18FGB og E49FGB (fig. **18**, på side 7 til fig. **21**, på side 7)
- Skift af døranslaget på B29G og B68G (fig. **22**, på side 8 til fig. **26**, på side 8)
- Skift af døranslaget på E7FG, E16FG, E28FG, E45FG, C20G og C50G (fig. **27**, på side 9 til fig. **34**, på side 9)
- Skift af døranslaget på B162S, B195S, C101G, C125G, E91FG, E115FG (fig. **35**, på side 10 til fig. **46**, på side 11)

6.6 Montering af dørhåndtag

Montér dørhåndtaget på den modsatte side i forhold til hængslet. For at få adgang til hullerne skal en del af tætningen på indersiden af døren løftes af (fig. **10**, på side 5).

6.7 Justering af ventilationsgitteret

1. Justér højden af ventilationsgitteret (fig. 13, på side 6).

6.8 Elektrisk tilslutning



BEMÆRK!

- Lad apparatet stå oprejst i ca. 2 timer efter transporten, før du tilslutter det til strømforsyningen. Ellers kan der forekomme fejl i kølesystemet.

Overhold følgende, når apparatet tilsluttes:

- Tilslut apparatet til en strømkreds, der er sikret med 15 A.
- Sammenlign spændingsangivelsen på typeskiltet med energiforsyningen, der er til rådighed.
- Få stikdåsen og strømkredsen kontrolleret af en kvalificeret elektriker for at sikre, at stikdåsen har korrekt jordforbindelse. Brug ikke forlængerledninger eller en stikdåseliste.
- Kablet skal hvile sikkert bag apparatet og må ikke ligge eller hænge ubeskyttet.
- Kontrollér, at strømkablet ikke sidder i klemme, når apparatet skubbes på plads.

6.9 Integrering af apparater

Alle fritstående modeller kan integreres enten under en bordplade mellem 820 mm og 890 mm i højden eller mellem andre skabe. Hvis du integrerer dit vinkøleskab, skal du overholde monteringsmålene og sikre, at døren åbner og lukker korrekt på det valgte sted. Kontrollér, at din montering ikke blokerer de forreste ventilationsåbninger.

Bemærk, at modellen E7FG skal have mindst 30 mm plads bagved med hensyn til ventilation (fig. 9, på side 5).



BEMÆRK!

Hvis apparatet er fuldt integreret bag en trinliste:

- kontrollér, at ventilationsåbningerne i trinlisten har et tværsnit på mindst 300 cm².
- Tag ventilationsgitteret ud, så den varme luft kan slippe uhindret ud.

6.10 Montering af indbygningsmodeller (E18FGB, E49FGB)

Overhold monteringsmålene (fig. 7, på side 5 og fig. 8, på side 5).

Apparatet er udstyret med et integreret ventilationssystem for automatisk af fjerne den varme luft. Luftindsugningen findes under apparatdøren, og luften udledes over døren.



BEMÆRK!

Luftind- og udsugning må ikke tildækkes eller blokeres på nogen måde.

Efter monteringen skal du kontrollere, at apparatdøren åbner og lukker korrekt.

Sikr apparatet indvendig i skabet:

1. Åbn døren.
2. Fjern de to afdækningskapper på den modsatte side af hængslet.
3. Spænd skrueerne gennem monteringsbeslaget.
4. Skru monteringsbeslaget på indersiden af skabet for at sikre apparatet i nichen (fig. 12, på side 6).

7 Betjening



ADVARSEL!

Anvisninger vedrørende risiko for død eller alvorlig kvæstelse!

- Anvend aldrig apparatet i rum, hvor der opbevares brandfarlige materialer eller har dannet sig brændbare gasser. Gnister fra motoren kan antænde dem.
- Opbevar ikke eksplosive stoffer som f.eks. spraydåser med drivgas i apparatet.
- Opbevar nøglerne uden for børns rækkevidde.
- Hold øje med børn for at sikre, at de ikke leger med apparatet.
- Hvis apparatet har synlige beskadigelser, må du ikke tage det i brug.



BEMÆRK!

Anvisninger vedrørende risiko for materielle skader!

- Der må ikke anbringes elektrisk udstyr inde i køleskabet.
- Anvend ikke tilbehør, der ikke er anbefalet af producenten.
- Træk aldrig stikket ud af stikdåsen med tilslutningskablet.

7.1 Før første brug



BEMÆRK!

Før du anvender apparatet første gang:

- Rengør apparatet indvendigt og udvendigt med henblik på hygiejnen (se "Rengøring og vedligeholdelse", på side 140).
- Kontrollér, om driftsspændingen passer med netspændingen (se typeskiltet).

7.2 Energisparetips

- Åbn ikke apparatet hyppigere end nødvendigt.
- Lad ikke døren være åben længere end nødvendigt.
- Rengør med regelmæssige mellemrum kondensatoren for støv og urenheder.

7.3 Positionering af flaskerne



BEMÆRK!

- Der må kun opbevares vin i lukkede og forseglede flasker.
- Apparatet må ikke overbelastes.
- Dæk ikke hylderne med sølvpapir eller andre genstand, da dette forhindrer luftcirkulationen.
- Anvend ubetinget de forstærkede lagerhylder (tilbehør), hvis du ønsker at stable flasker.











BEMÆRK!

Ved vinkøleskabe med skydehylder:



- Kontrollér, at døren er helt åben, når du trækker hylderne på kuglelejer ud. Ellers kan dørtætningen blive beskadiget.
- Anbring ikke mere end to lag af flasker på en skydehylde (fig. 5, på side 4).
- Overhold det tilladte antal flasker afhængigt af hyldens bredde (fig. 5, på side 4).

Se eksemplet med henblik på en effektiv udnyttelse af pladsen (fig. 4, på side 4). Eksemplet anvender en standardflaske af Bordeaux-typen (fig. 6, på side 4).

7.4 Betjeningslementer og visninger

Nr. i fig. 47 til 49, på side 12	Symbol	Beskrivelse
1		Tænd/sluk-knap
2		Lys-knap
3		Temperaturvisning (kun zone/øverste eller venstre zone)
4		Op-knap (kun zone/øverste eller venstre zone)
5		Ned-knap (kun zone/øverste eller venstre zone)
6		Temperaturvisning (bund eller højre zone)
7		Op-knap (bund eller højre zone)
8		Ned-knap (bund eller højre zone)


7.5 Sådan tændes og slukkes apparatet

- Tryk kort på tænd/sluk-knappen .
 - ✓ Apparatet tændes.
- Tryk på tænd/sluk-knappen  i mindst 5 sekunder.
 - ✓ Apparatet slukkes.

7.6 Generelle indstillinger

7.6.1 indstilling af den indvendige LED-belysning (standardmodus eller vitrinemodus)

Den indvendige LED-belysning har to forskellige modi:

- Standardmodus: Den indvendige belysning lyser, når døren er åbnet.
 - Vitrinemodus: Den indvendige belysning lyser permanent.
- Tryk kort på lys-knappen .
 - ✓ Lysmodusen ændrer sig fra standardmodus til vitrinemodus og omvendt.


7.6.2 Indstilling af enheden (°C eller °F)

Du kan vælge, om temperaturen skal vises i celsius eller fahrenheit.

- Tryk på lys-knappen  i ca. 5 sekunder.
 - ✓ Visningen viser temperaturen i den anden enhed.

7.6.3 Skift til sabbat-modus

På sabbat-modus displayet, den indvendige belysning og temperaturovervågningens advarselstone deaktiveret. Kølesystemet fungerer normalt.

- Tryk på både tænd/sluk-knappen  og lys-knappen  i mindst 5 sekunder.
 - ✓ Temperaturvisningen blinker 4 gange.
 - ✓ Sabbat-modusen deaktiveres hhv. deaktiveres.

Når sabbat-modus aktiveres, slukkes den automatisk efter 96 timer.

7.7 Indstillinger for hver temperaturzone

Temperaturen i begge temperaturzoner kan indstilles mellem 5 °C og 20 °C (41 °F og 68 °F).

Hvis dit vinkøleskab har to temperaturzoner, findes der op- og ned-knapper for hver zone (fig. 48 og 49, på side 12). I dette tilfælde skal følgende indstillinger foretage separat for hver zone ved at benytte den tilhørende knap  og ned-knap .



BEMÆRK:



- Hvis temperaturzonerne er over hinanden, skal temperaturzonen for den nederste zone altid være lige så høj eller højere end temperaturen for den øverste zone.
- Apparatets fungerer bedst, hvis forskellen mellem temperaturerne i de to zoner er på mindst 4 °C (39 °F).

7.7.1 Visning af den indstillede temperatur







BEMÆRK:

Første gang apparatet bruges, eller hvis det ikke har været brugt i lang tid, kan den indvendige temperatur afvige fra den, som du har indstillet. Imens blinker temperaturvisningen. Når den indstillede temperatur er nået efter et stykke tid, lyser temperaturvisningen konstant.



1. Tryk kort på op-knappen  eller ned-knappen .
- ✓ Displayet viser den indstillede temperatur.
- ✓ Efter 5 sekunder viser displayet den aktuelle indvendige temperatur igen.

7.7.2 Indstilling af temperaturen

1. Få vist den indstillede temperatur ved kort at trykke på op-knappen  eller ned-knappen .
2. Tryk kort på op-knappen  for at forøge temperaturen.
3. Tryk kort på ned-knappen  for at reducere temperaturen.
- ✓ Displayet blinker, mens du foretager indstillingen.
- ✓ Når du har indstillet temperaturen, viser displayet den aktuelle indvendige temperatur igen.

7.7.3 Sådan tændes og slukkes ventilatoren (dynamisk køling eller støjsvag modus)

Ventilatoren kan betjenes på to forskellige modi:

- Støjsvag modus: Ventilatoren kører kun, når det er nødvendigt. Den slukker, når den indstillede temperatur er nået.
 - Dynamisk køling: Ventilatoren kører permanent for at regulere fugtigheden og temperaturen. På denne måde opnås et ensartet klima indvendigt i en temperaturzone.
1. Tryk på ned-knappen  i mindst 5 sekunder.
 - ✓ Der lyder fem akustiske signaler.
 - ✓ Ventilatoren indstilles på dynamisk køling.
 2. Tryk på op-knappen  i mindst 5 sekunder.
 - ✓ Der lyder tre akustiske signaler.
 - ✓ Ventilatoren indstilles på støjsvag modus.

7.8 Temperaturovervågning

Der lyder en advarselstone, og temperaturvisningen blinker i følgende tilfælde:

- En zones indvendige temperatur afviger mere end 5 °C fra den indstillede temperatur.
- Der har været en længere afbrydelse af strømforsyningen.
- Døren har ikke været lukket korrekt.
- Døren er åbnet i over 60 sekunder.

På den måde kan temperaturen ikke ubemærket falde eller stige for kraftigt, hvilket kan påvirke vinens kvalitet. Når apparatet har nået den indstillede temperatur, slukkes alarmen, og temperaturvisningen holder op med at blinke.

Sådan slukker du advarselstone før tiden:

1. Tryk kort på tænd/sluk-knappen .
- ✓ Temperaturvisningen blinker, indtil den indstillede temperatur er nået. Derefter lyser visningen konstant og angiver, at alarmsystemet er aktivt igen.

8 Udbedring af fejl

Problem	Årsag	Løsning
Apparatet virker ikke	<ul style="list-style-type: none"> • Apparatet er ikke tilsluttet til en strømforsyning. • Sikkerhedsafbryderen eller en sikring har udløst 	<ul style="list-style-type: none"> • Tilslut apparatet
	<ul style="list-style-type: none"> • Apparatet er slukket 	<ul style="list-style-type: none"> • Tænd for apparatet
	<ul style="list-style-type: none"> • Sikkerhedsafbryderen eller en sikring har udløst 	<ul style="list-style-type: none"> • Slå sikkerhedsafbryderen til • Tænd eller udskift sikringen
Apparatet er ikke koldt nok	<ul style="list-style-type: none"> • Temperaturen er ikke indstillet korrekt 	<ul style="list-style-type: none"> • Kontrollér temperaturen
	<ul style="list-style-type: none"> • Omgivelsestemperaturen kan kræve en højere temperaturindstilling 	<ul style="list-style-type: none"> • Indstil en højere temperatur
	<ul style="list-style-type: none"> • Døren blev åbnet tit 	<ul style="list-style-type: none"> • Åbn ikke døren oftere end nødvendigt
	<ul style="list-style-type: none"> • Døren blev ikke lukket rigtigt 	<ul style="list-style-type: none"> • Luk døren rigtigt
	<ul style="list-style-type: none"> • Dørens tætning lukker ikke hermetisk 	<ul style="list-style-type: none"> • Kontrollér, rengør eller udskift dørens tætning
Apparatet tænder og slukker af sig selv	<ul style="list-style-type: none"> • Rumtemperaturen er højere end gennemsnittet 	<ul style="list-style-type: none"> • Stil apparatet et køligere sted
	<ul style="list-style-type: none"> • Apparatet blev for nyligt fyldt med nye flasker 	<ul style="list-style-type: none"> • Lad apparatet køre et stykke tid, indtil den indstillede temperatur er blevet nået
	<ul style="list-style-type: none"> • Døren blev åbnet tit 	<ul style="list-style-type: none"> • Åbn ikke døren oftere end nødvendigt
	<ul style="list-style-type: none"> • Døren blev ikke lukket rigtigt 	<ul style="list-style-type: none"> • Luk døren rigtigt
	<ul style="list-style-type: none"> • Dørens tætning lukker ikke hermetisk 	<ul style="list-style-type: none"> • Kontrollér, rengør eller udskift dørens tætning

9 Rengøring og vedligeholdelse



ADVARSEL!

Anvisninger vedrørende risiko for død eller alvorlig kvæstelse!

- Afbryd apparatet fra strømnettet, før det rengøres og vedligeholdes.
- Hvis dette apparats tilslutningskabel er beskadiget, skal det udskiftes af producenten eller dennes kundeservice eller en tilsvarende uddannet person for at forhindre farer.
- Reparationer på dette apparat må kun foretages af kvalificeret personale. Ved ukorrekte reparationer kan der opstå betydelige farer. Kontakt kundeserviceafdelingen i forbindelse med reparationer af apparatet.



BEMÆRK!

Anvisninger vedrørende risiko for materielle skader!

- Træk aldrig stikket ud af stikdåsen med tilslutningskablet.
- Rengør apparatet, og afbryd det fra strømnettet, hvis det er tomt, og du ikke skal bruge det et stykke tid. Lad døren til det afbrudte apparat stå åben, så der ikke dannes mug.

9.1 Rengøring af apparatet



BEMÆRK!

- Rengør aldrig apparatet under rindende vand eller med opvaskevand.
- Anvend ikke skræppe rengøringsmidler eller hårde genstande ved rengøringen, da de kan beskadige apparatet.
- Sørg for, at apparatets ventilations- og udluftningsåbninger er rene, så varmen, der er afledt fra det indre rum, kan føres bort, og apparatet ikke tager skade.

Rengør apparatet regelmæssigt (fig. 15, på side 6).

1. Tøm apparatet.
2. Sluk for apparatet, og tag stikket ud.
3. Fjern hylderne, så rengøringen bliver optimal (fig. 14, på side 6).
4. Vask det indvendige rum med en opløsning af varmt vand og bagepulver. Der skal ca. tilsættes to spiseskeer bagepulver til en halv liter vand.
5. Tør kun betjeningspanelet af med en let fugtig klud.
6. Vask den udvendige side med varmt vand og et mildt rengøringsmiddel.
7. Tør det af med rent van, og tør overfladen med en klud.
8. Rengør hylderne med et mildt rengøringsmiddel.
9. Sæt hylderne i.

9.2 Procedure i tilfælde af strømsvigt eller ingen strøm

9.2.1 Strømsvigt

1. Undgå at åbne døren i tilfælde af et kortvarigt strømsvigt.
- ✓ Den indvendige temperatur påvirkes ikke markant, så længe døren ikke åbnes for tit.
2. Efter en strømafbrydelse, eller hvis apparatet har været slukket, skal du vente 3 til 5 minutter, før du tænder for apparatet igen.
3. Hvis strømmen er slukket i længere tid, skal du foretage passende handlinger for at beskytte indholdet i apparatet.

9.2.2 Korte fraværsperioder

1. Lad apparatet køre, hvis du er fraværende i mindre end 3 uger.

9.2.3 Længere fraværsperioder

1. Hvis apparatet ikke anvendes i flere måneder, skal du tage indholdet ud.
2. Sluk for apparatet, og afbryd det fra elnettet.
3. Rengør og tør indersiderne grundigt.
4. Lad døren stå halvåben for at undgå lugt- og mugdannelse.

9.3 Kontrollér vandniveauet (fugtighedskontrol)

Hvis dit apparat er udstyret med en vandtank, skal du regelmæssigt kontrollere vandniveauet og skifte vandet (fig. 16, på side 6).

1. Tag vandtanken ud.
2. Tøm vandtanken, og rengør den.
3. Fyld vandtanken 2/3 op med vand, og anbring den på nettet på den øverste hylde.
4. Kontrollér, at vandtanken er anbragt sikkert på nettet, så den ikke kan vælte.

9.4 Udskiftning af aktivkulfilteret

Hvis dit apparat er udstyret med et aktivkulfilter, skal det udskiftes med et nyt en gang om året (fig. 17, på side 6):

1. Drej filteret 90° med eller mod uret, og tag det ud.
2. Sæt det nye filter i.
3. Drej filteret 90° med eller mod uret, indtil det klikker på plads.

10 Flytning af apparatet



ADVARSEL!

Anvisninger vedrørende risiko for død eller alvorlig kvæstelse!

- Apparatet skal flyttes og opstilles af mindst to personer.

11 Garanti

Den lovbestemte garantiperiode gælder. Hvis produktet er defekt, bedes du kontakte din forhandler eller producentens afdeling i dit land (dometic.com/dealer).

Ved reparation eller krav om garanti skal du medsende følgende bilag:

- En kopi af regningen med købsdato
- En reklameringsgrund eller en fejlbeskrivelse

Garantien dækker produktionsfejl, materialer og dele. Garantien dækker ikke falmning af afdækningen og slitage samt UV-nedbrydning, misbrug, utilsigtet beskadigelse, stormskader, permanent eller halvpermanent brug eller brug i kommercielt øjemed. Den dækker ikke følgeskader. Kontakt din forhandler i forbindelse med krav. Dette påvirker ikke dine lovmæssige krav.

12 Opbevaring



BEMÆRK!

Materielle skader!

- Opbevar vinkøleskabet et tørt sted, når det ikke er i brug.
- Vinkøleskabet må ikke opbevares fugtigt eller vådt.
- Lad døren stå halvåben.
- Sørg altid for god udluftning for at undgå fugt.

13 Bortskaffelse



Bortskaf så vidt muligt emballagen i affaldscontainerne til den pågældende type genbrugsaffald.

Hvis du vil bortskaffe produktet endegyldigt, skal du kontakte den nærmeste genbrugsstation eller din faghandel for at få de pågældende forskrifter om bortskaffelse.



Beskyt miljøet!

Genopladelige og ikke-genopladelige batterier hører ikke til i husholdningsaffaldet.

Aflever defekte genopladelige batterier og brugte batterier hos forhandleren eller på et indsamlingssted.

14 Tekniske data

Alle vinkøleskabe	
Nominel strømforsyning	220–240 V~ / 50 Hz / 1 P
Klimaklasse	SN - ST
Temperaturområde for opbevaring	5–20 °C / 41–68 °F
Fugtighed for vinopbevaringsrummet	50 % – 80 %
Kompressor eller termoelektrisk system	Kompressor (reverserende)
Afrimning	Automatisk
Køletype	Ventilatorkøling
Kølemiddeltpe	R600a
Skumdannende middel af polyurethan	Cyclopentan
Strømkabel	1,8 m, sort, schuko-stik

	B29G	B68G	B162S	B185S
Størrelse (bredde - flasker)	30 cm - 20	60 cm - 54	60 cm - 100	60 cm - 125
Total brutto-/opbevaringsvolumen (l)	62/57	152/134	310/262	380/335
Maks. flasker med skyde-/opbevaringshylder	20/29	52/68	102/162	126/195
Antal rum	1	1	1	1
Vinkonditioneringssystem	Enkelt	Enkelt	Enkelt	Enkelt
Antal døre	1	1	1	1
Standardåbning	Venstre	Venstre	Venstre	Venstre
Døråbningsvinkel	180°	180°	110°	110°
Hylde	2 faste	2 faste	3 faste	4 faste
Lydeffektniveau (LWA - db(A) re 1 pW)	40	42	42	42
Strøm (A)	0,6	1,2	1,4	1,4
Strømindgang (W)	85	100	160	160
Opvarmer vintersystem (W)	≤80	≤120	≤120	≤120
Displayposition	Udvendigt øverst på fronten	Udvendigt øverst på fronten	Indvendigt bag døren	Indvendigt bag døren
Indvendig belysning	0,15 W LED hvid	2x 0,15 W LED hvid	2x 0,15 W LED hvid	2x 0,15 W LED hvid
Monteringstype	Underbygget/fritstående	Underbygget/fritstående	Indbygget/i niche/fritstående	Indbygget/i niche/fritstående
Justerbare fødder (mm)	80	80	80	80
Mål (BxHxD mm/tommer)	295 x 863 x 615 / 11 ⁵ / ₈ x 34 x 24 ¹ / ₄	595 x 863 x 615 / 23 ¹ / ₂ x 34 x 24 ¹ / ₄	595 x 1476 x 615 / 23 ¹ / ₂ x 58 ¹ / ₈ x 24 ¹ / ₄	595 x 1768 x 615 / 23 ¹ / ₂ x 69 ⁵ / ₈ x 24 ¹ / ₄
Kassens mål (BxHxD mm/tommer)	326 x 920 x 628 / 12 ³ / ₄ x 36 ¹ / ₄ x 24 ³ / ₄	660 x 935 x 660 / 26 x 36 ⁷ / ₈ x 26	660 x 1566 x 660 / 26 x 61 ⁵ / ₈ x 26	660 x 2002 x 628 / 26 x 78 ⁷ / ₈ x 24 ³ / ₄
Nettovægt (kg/lb)	26/57	42/92	56,5/125	68/150
Bruttovægt (kg/lb)	28/62	46/101	62/137	79,5/175

	C20G	C50G	C101G	C125G
Størrelse (bredde - flasker)	30 cm - 20	60 cm - 54	60 cm - 100	60 cm - 125
Total brutto-/opbevaringsvolumen (l)	62/57	152/134	315/286	390/350
Maks. flasker med skyde-/opbevaringshylder	20/26	50/66	101/149	125/182
Antal rum	1	1	1	1
Vinkonditioneringssystem	Enkelt	Enkelt	Enkelt	Enkelt
Antal døre	1	1	1	1
Standardåbning	Venstre	Venstre	Venstre	Venstre
Døråbningsvinkel	180°	180°	110°	110°
Hylde	4 skydehylde	4 skydehylde	6 skydehylde	8 skydehylde
Energiforbrug (kWh/år)	102	145	160	165
Energiklasse	A+	A	A	A
Lydeffektniveau (LWA - db(A) re 1 pW)	40	42	42	42
Strøm (A)	0,6	1,2	1,4	1,4
Strømindgang (W)	85	100	160	160
Opvarmer vintersystem (W)	≤80	≤120	≤120	≤120
Displayposition	Indvendigt bag døren	Indvendigt bag døren	Indvendigt bag døren	Indvendigt bag døren
Indvendig belysning	6x 0,05 W LED hvid	6x 0,05 W LED hvid	12x 0,05 W LED hvid	15x 0,05 W LED hvid
Monteringstype	Underbygget/ fritstående	Underbygget/ fritstående	Indbygget/i niche/ fritstående	Indbygget/i niche/ fritstående
Justerbare fødder (mm)	80	80	80	80
Mål (BxHxD mm/tommer)	295 x 820 x 615 / 11 ⁵ / ₈ x 32 ¹ / ₄ x 24 ¹ / ₄	595 x 820 x 615 / 23 ¹ / ₂ x 32 ¹ / ₄ x 24 ¹ / ₄	595 x 1476 x 615 / 23 ¹ / ₂ x 58 ¹ / ₈ x 24 ¹ / ₄	595 x 1768 x 615 / 23 ¹ / ₂ x 69 ⁵ / ₈ x 24 ¹ / ₄
Kassens mål (BxHxD mm/tommer)	326 x 875 x 628 12 ³ / ₄ x 34 ¹ / ₂ x 24 ³ / ₄	660 x 885 x 660 26 x 34 ⁷ / ₈ x 26	660 x 1566 x 660 26 x 61 ⁵ / ₈ x 26	660 x 2002 x 628 26 x 78 ⁷ / ₈ x 24 ³ / ₄
Nettovægt (kg/lb)	26/57	41/90	69,5/153	78,5/173
Bruttovægt (kg/lb)	28/62	45/99	75/165	90/198
	E7FG	E16FG	E18FGB	E28FG
Størrelse (bredde - flasker)	15 cm - 7	30 cm - 20	60 cm - 18	40 cm - 28
Total brutto-/opbevaringsvolumen (l)	22/19	62/52	52/46	90/75
Maks. flasker med skyde-/opbevaringshylder	7/ikke relevant	16/19	18/ikke relevant	28/33
Antal rum	1	2	1	2
Vinkonditioneringssystem	Enkelt	Enkelt	Enkelt	Enkelt
Antal døre	1	1	1	1
Standardåbning	Venstre	Venstre	Lodret	Venstre
Døråbningsvinkel	180°	180°	105°	180°
Hylde	6 sorte søjlestativer	5 skydehylde	2 skydehylde	5 skydehylde
Energiforbrug (kWh/år)	135	139	106	108
Energiklasse	A	A	A+	A+
Lydeffektniveau (LWA - db(A) re 1 pW)	39	40	37	42
Strøm (A)	0,4	0,6	0,6	1,2
Strømindgang (W)	60	85	85	100

	E7FG	E16FG	E18FGB	E28FG
Opvarmer vintersystem (W)	30	≤80	≤50	≤80
Displayposition	Indvendigt bag døren	Indvendigt bag døren	Indvendigt bag døren	Indvendigt bag døren
Indvendig belysning	3x 0,05 W LED hvid	12x 0,05 W LED hvid	6x 0,05 W LED hvid	12x 0,05 W LED hvid
Monteringstype	Underbygget	Underbygget/ fritstående	Fuldt integreret	Underbygget/fritstående
Justerbare fødder (mm)	80	80	10	80
Mål (BxHxD mm/tommer)	148x 820x 570 / 5 ⁷ / ₈ x 32 ¹ / ₄ x 22 ¹ / ₂	295 x 820x 615 / 11 ⁵ / ₈ x 32 ¹ / ₄ x 24 ¹ / ₄	590 x 455 x 600 / 23 ¹ / ₄ x 17 ⁷ / ₈ x 23 ⁵ / ₈	395 x 820 x 615 / 15 ¹ / ₂ x 32 ¹ / ₄ x 24 ¹ / ₄
Kassens mål (BxHxD mm/tommer)	190 x 875 x 570 / 7 ¹ / ₂ x 34 ¹ / ₂ x 22 ¹ / ₂	326 x 865 x 628 / 12 ³ / ₄ x 34 ¹ / ₄ x 24 ³ / ₄	660 x 550 x 660 / 26 x 21 ⁵ / ₈ x 26	460 x 880 x 628 / 18 ¹ / ₈ x 34 ⁵ / ₈ x 24 ³ / ₄
Nettovægt (kg/lb)	18,5/40	31,5/69	30,5/67	36,5/80
Bruttovægt (kg/lb)	20/44	39/86	35/77	39/86

	E40FGD	E45FG	E49FGB	E91FG
Størrelse (bredde - flasker)	60 cm - 40	60 cm - 54	60 cm - 49	60 cm - 100
Total brutto-/opbevaringsvolumen (l)	124/115	152/125	142/116	315/275
Maks. flasker med skyde-/opbevaringshylder	40/55	45/61	49/49	91/123
Antal rum	2	2	2	2
Vinkonditionerings-system	Dobbelt	Enkelt	Enkelt	Dobbelt
Antal døre	2	1	1	1
Standardåbning	-	Venstre	Venstre	Venstre
Døråbningsvinkel	180°	180°	105°	110°
Hylde	11 skydehylder	5 skydehylder	4 skydehylder, 1 fremvisningshylde	7 skydehylder, 1 serveringsskuffehylde
Energiforbrug (kWh/år)	109	109	112	158
Energiklasse	A+	A+	A+	A
Lydeffektniveau (LWA - db(A) re 1 pW)	42	42	42	41
Strøm (A)	1,2	1,2	1,2	1,4
Strømindgang (W)	100	100	100	160
Opvarmer vintersystem (W)	≤80	≤120	≤120	≤120
Displayposition	Indvendigt bag døren	Indvendigt bag døren	Indvendigt bag døren	Indvendigt bag døren
Indvendig belysning	12x 0,05 W LED hvid	12x 0,05 W LED hvid	10x 0,05 W LED hvid	24x 0,05 W LED hvid
Monteringstype	Underbygget/ fritstående	Underbygget/ fritstående	Fuldt integreret	Indbygget/i niche/ fritstående
Justerbare fødder (mm)	80	80	10	80
Mål (BxHxD mm/tommer)	595x 820x 615 / 23 ¹ / ₂ x 32 ¹ / ₄ x 24 ¹ / ₄	595 x 820x 615 / 23 ¹ / ₂ x 32 ¹ / ₄ x 24 ¹ / ₄	590 x 885 x 600 / 23 ¹ / ₄ x 34 ⁷ / ₈ x 23 ⁵ / ₈	595 x 1476 x 615 / 23 ¹ / ₂ x 58 ¹ / ₈ x 24 ¹ / ₄
Kassens mål (BxHxD mm/tommer)	660 x 885 x 660 / 26x 34 ⁷ / ₈ x 26	660 x 885 x 660 / 26x 34 ⁷ / ₈ x 26	660 x 980 x 660 / 26x 38 ⁵ / ₈ x 26	660 x 1566 x 660 / 26 ¹ / ₈ x 61 ⁵ / ₈ x 26
Nettovægt (kg/lb)	46,5/102	48/106	50/110	82/181
Bruttovægt (kg/lb)	50,5/111	52/115	56/123	87,5/193

E115FG	
Størrelse (bredde - flasker)	60 cm - 125
Total brutto-/opbevaringsvolumen (l)	390/338
Maks. flasker med skyde-/opbevaringshylde	115/155
Antal rum	2
Vinkonditioneringsystem	Dobbelt
Antal døre	1
Standardåbning	Venstre
Døråbningsvinkel	110°
Hylde	10 skydehylde, 1 serveringsskuffehylde
Energiforbrug (kWh/år)	165
Energiklasse	A
Lydeffektniveau (LWA - db(A) re 1 pW)	41
Strøm (A)	1,4
Strømindgang (W)	160
Opvarmer vintersystem (W)	≤120
Displayposition	Indvendigt bag døren
Indvendig belysning	30x 0,05 W LED hvid
Monteringstype	Indbygget/i niche/fritstående
Justerbare fødder (mm)	80
Mål (BxHxD mm/tommer)	595 x 1768 x 615 / 23½ x 69 ⁵ / ₈ x 24¼
Kassens mål (BxHxD mm/tommer)	660 x 2002 x 628 / 26 ¹ / ₈ x 78 ⁷ / ₈ x 24¾
Nettovægt (kg/lb)	92,5/204
Bruttovægt (kg/lb)	104/229

Du kan finde yderligere produktinformationer via QR-koden på energimærket (fig. **2**, på side 3).

15 Copyright

© 2020 Dometic Group. Den visuelle udformning af indholdet i denne vejledning er beskyttet af loven om ophavsret og design. Det tekniske design og produkterne, der findes heri, kan være beskyttet af design- eller patentlovgivningen eller afventer patenttildeling.

Handelsmærkerne, der er nævnt i denne vejledning, tilhører Dometic Sweden AB.

Alle rettigheder forbeholdes.